

8SX-144

Bombas Sumergibles Acero Inoxidable



Características Hidráulicas a 50Hz

DIÁMETRO DE BOMBA : 190 mm				CAUDAL (Q)								DIMENSIONES		
TIPO DE BOMBA	MOTOR			l/s m3/h	0	37.7	40	42.2	46.6	51.1	53.3	DIÁMETRO IMPULSIÓN	LARGO	PESO
	MODELO	kW	HP		0	136	144	152	168	184	192		mm	kg
8SX-144/1	6"	9.3	12.5	H (m)	25	17	17	16	15	13	13	5" + BRIDA DN125	560	19
8SX-144/2	6"	18.5	25		51	35	34	33	30	27	25		710	25
8SX-144/3	6"-7"-8"	26.5	35		76	52	51	49	45	40	38		860	31
8SX-144/4	6"-7"-8"	37	50		101	69	67	65	60	54	50		1010	37
8SX-144/5	7"-8"	45	60		127	87	84	82	75	67	63		1160	43
8SX-144/6	7"-8"	52	70		152	104	101	98	89	80	76		1310	49
8SX-144/7	7"-8"	67	90		177	121	118	114	104	94	88		1460	55
8SX-144/8	8"-10"	75	100		203	138	135	130	119	107	101		1610	61
8SX-144/9	8"-10"	81	110		228	156	151	147	134	121	113		1760	67
8SX-144/10	8"-10"	92	125		253	173	168	163	149	134	126		1910	73
8SX-144/11	-	100	135		278	190	185	179	164	147	139		2060	79
8SX-144/12	-	110	150		304	208	202	196	179	161	151		2210	85
8SX-144/13	-	129	175		329	225	219	212	194	174	164		2360	91
8SX-144/14	-	129	175		354	242	235	228	209	188	176		2510	97
8SX-144/15	-	133	180		380	260	252	245	224	201	189		2660	103
8SX-144/16	-	147	200		405	277	269	261	238	214	202		2810	109
8SX-144/17	-	147	200		430	294	286	277	253	228	214		2960	115
8SX-144/18	-	166	225		456	311	303	293	268	241	227		3110	121
8SX-144/19	-	166	225		481	329	319	310	283	255	239		3260	127
8SX-144/20	-	185	250		506	346	336	326	298	268	252		3410	133
8SX-144/21	-	185	250		531	363	353	342	313	281	265		3560	139
8SX-144/22	-	205	275		557	381	370	359	328	295	277		3710	145
8SX-144/23	-	205	275		582	398	387	375	343	308	290		3860	151
8SX-144/24	-	225	300		607	415	403	391	358	322	302		4010	157
8SX-144/25	-	225	300		633	433	420	408	373	335	315		4160	163
8SX-144/26	-	260	350		658	450	437	424	387	348	328		4310	169
8SX-144/27	-	260	350		683	467	454	440	402	362	340		4460	175
8SX-144/28	-	260	350		709	484	471	456	417	375	353		4610	181
8SX-144/29	-	260	350		734	502	487	473	432	389	365		4760	187
8SX-144/30	-	300	400		759	519	504	489	447	402	378		4910	193



Aplicaciones



Abastecimiento Público



Aumentos de Presión en Red



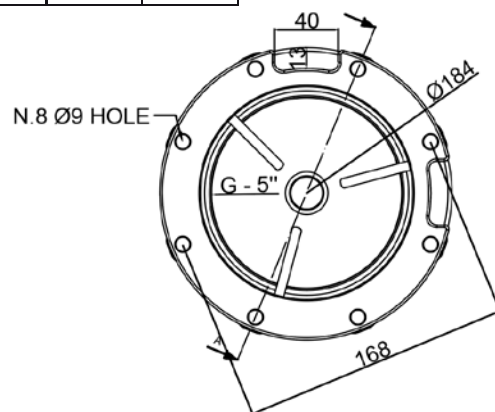
Industria



Riego y Agricultura



Bombeo Solar



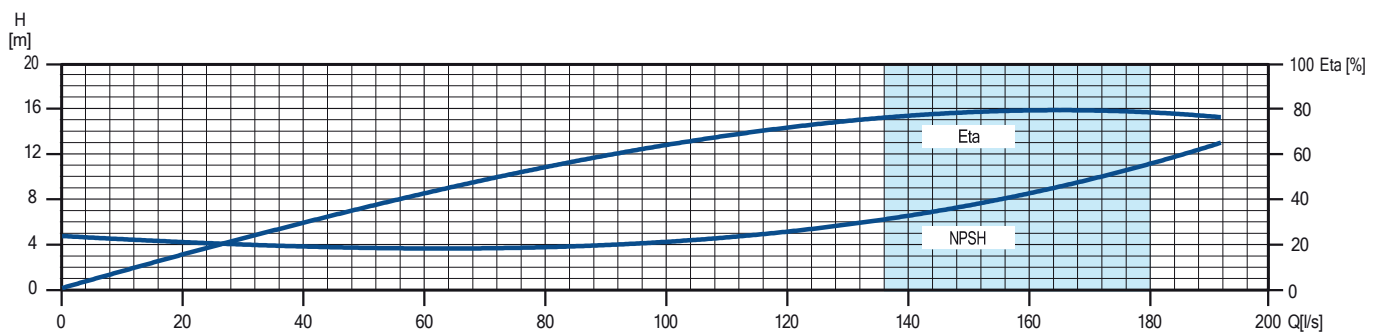
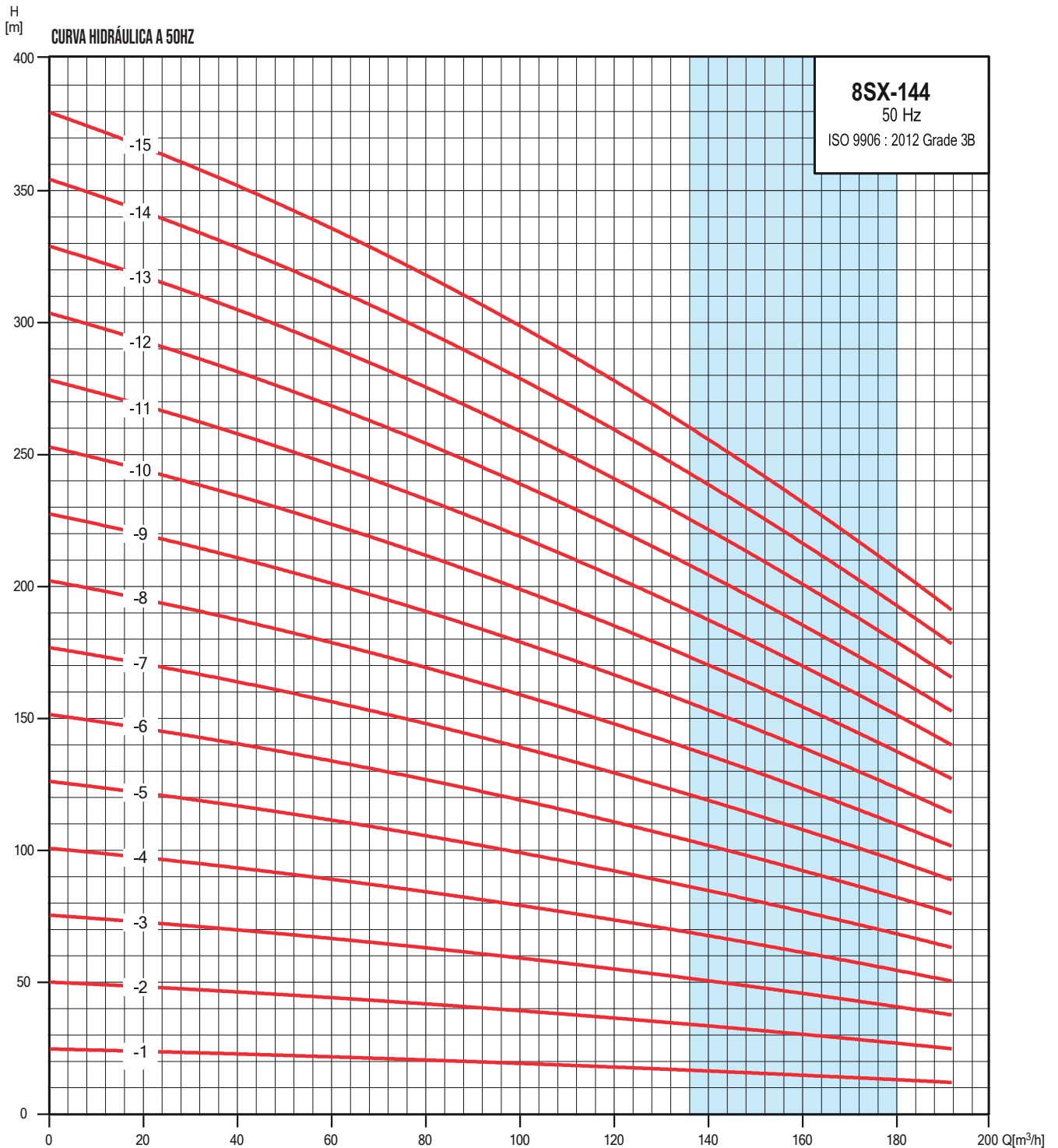
Medidas brida cuerpo Impulsión (mm)

Las condiciones de trabajo han sido tomadas en las siguientes condiciones: Agua a 15°C, presión atmosférica 1bar y densidad específica 1gr/cm³, según ISO 9906 Anex A.

Debido a continuas mejoras en el diseño EMC BOMBAS se reserva el derecho a hacer modificaciones sin previo aviso

8SX-144

Bombas Sumergibles Acero Inoxidable

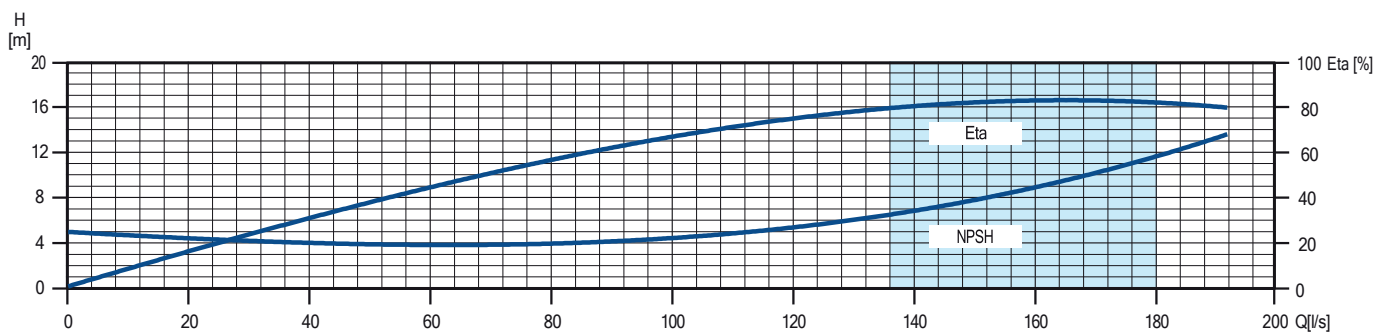
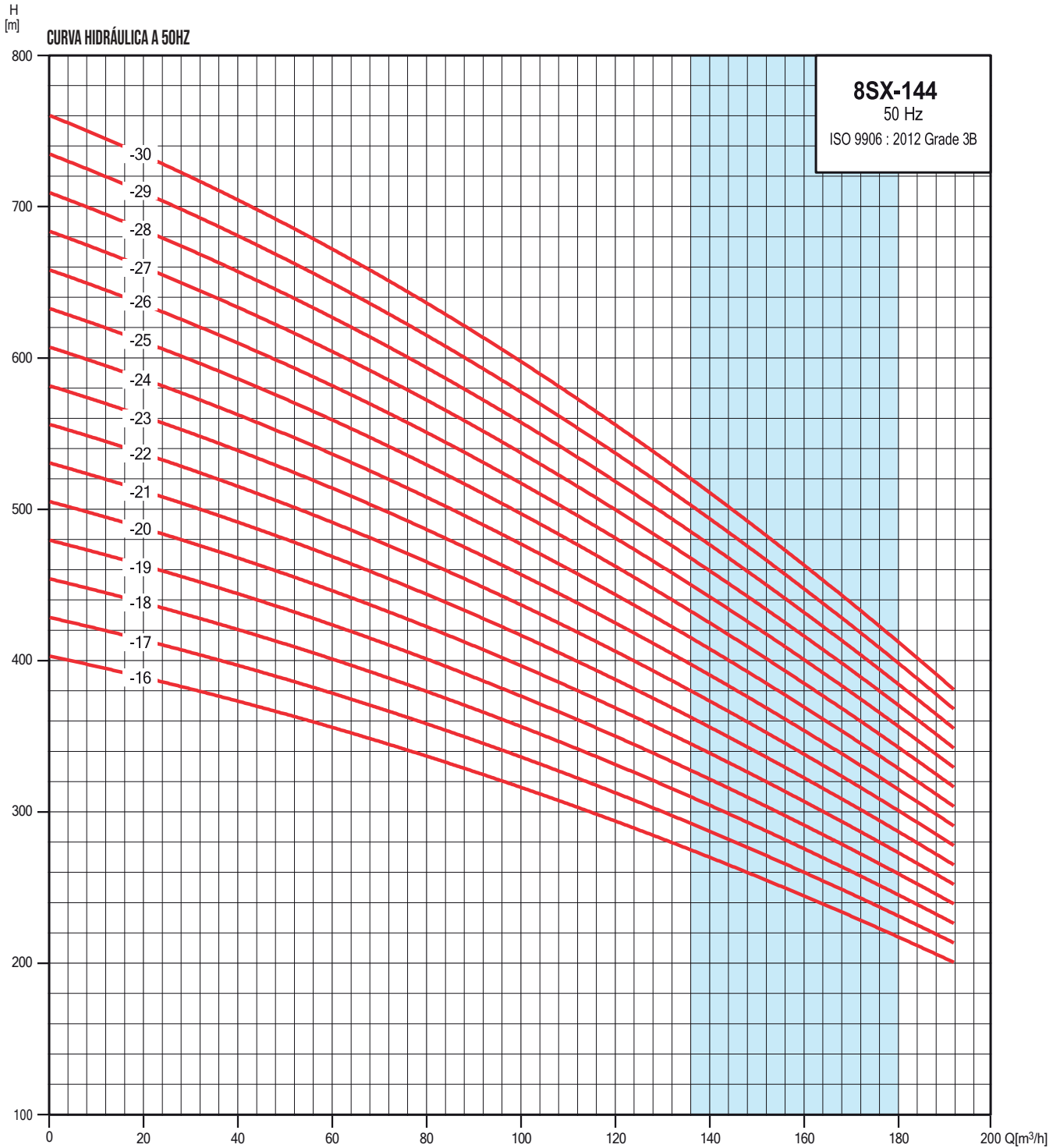


Las condiciones de trabajo han sido tomadas en las siguientes condiciones: Agua a 15°C, presión atmosférica 1bar y densidad específica 1gr/cm³, según ISO 9906 Anex A.

Debido a continuas mejoras en el diseño EMC BOMBAS se reserva el derecho a hacer modificaciones sin previo aviso

8SX-144

Bombas Sumergibles Acero Inoxidable



Las condiciones de trabajo han sido tomadas en las siguientes condiciones: Agua a 15°C, presión atmosférica 1bar y densidad específica 1gr/cm³, según ISO 9906 Anex A.

Debido a continuas mejoras en el diseño EMC BOMBAS se reserva el derecho a hacer modificaciones sin previo aviso