



# Bombas Sumergibles Acero Inoxidable

SS304/SS316/SS904

# 8"

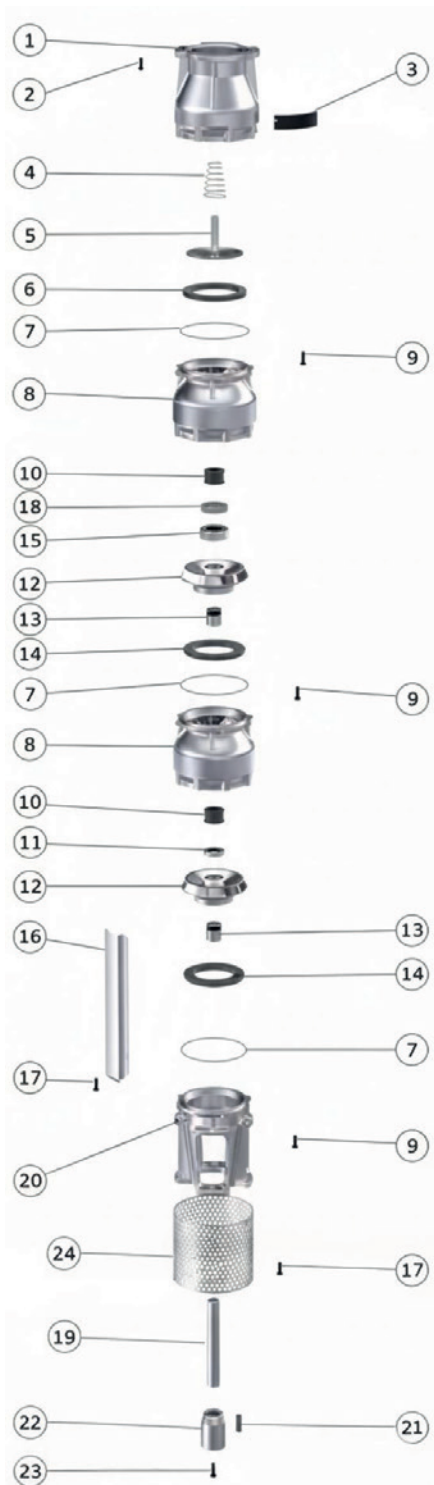


# Serie 8SX

## Bombas Sumergibles Acero Inoxidable



### Despiece - Materiales



nº	Componente	Material
1	Cuerpo de Válvula	AISI 304/Wr 14301
2	Tornillo cabeza Allen punta cónica	AISI 304/Wr 14301
3	Placa metálica	AISI 316/Wr 14401
4	Resorte	AISI 904L/Wr 14539
5	Válvula	AISI 304/Wr 14301
6	Asiento de válvula	NBR/FDA
7	Tórica	EPDM
8	Difusor	AISI 304/Wr 14301
9	Tornillos	AISI 304/Wr 14301
10	Rodamiento	NBR/FDA
12	Impulsor	ASI 304/Wr 14301
13	Casquillo Cónico	ASI 304/Wr 14301
14	Anillo de Desgaste	NBR/FDA
15	Contraxial	AISI 304/Wr 14301
16	Cubre Cable	AISI 304/Wr 14301
17	Tornillos	AISI 304/Wr 14301
18	Anillo de Fricción Fijo	AISI 420B/Wr 14028
19	Eje	AISI 420B/Wr 14028
20	Cuerpo de Aspiración	AISI 304/Wr 14301
21	Chaveta Junta	AISI 316/Wr 14401
22	Manguito de Acople	AISI 420B/Wr 14028
23	Tornillo	AISI 304/Wr 14301
24	Rejilla	AISI 304/Wr 14301

NOTA: Consultar materiales en ejecuciones especiales AISI 316 y 904

# 8SX-80

## Bombas Sumergibles Acero Inoxidable



Características Hidráulicas a 50Hz

DIÁMETRO DE BOMBA : 190 mm				CAUDAL (Q)								DIMENSIONES		
TIPO DE BOMBA	MOTOR			l/s m3/h	0	15.5	20	22.2	24.4	26.6	28.8	DIÁMETRO IMPULSIÓN	LARGO mm	PESO kg
	MODELO	kW	HP		0	56	72	80	88	96	104			
8SX-80/1	EMC/6-7.5	5.5	7.5	H (m)	27	22	20	19	17	15	11	5" + BRIDA DN125	535	19
8SX-80/2	EMC/6-15	11	15		55	44	40	37	34	29	23		660	24
8SX-80/3	EMC/6-25	18.5	25		82	66	60	56	51	44	34		785	30
8SX-80/4	EMC/6-30	22	30		109	88	80	75	68	59	46		910	36
8SX-80/5	EMC/8-40	30	40		136	110	100	93	85	74	57		1035	41
8SX-80/6	EMC/8-50	37	50		164	133	120	112	102	88	68		1160	47
8SX-80/7	EMC/8-60	45	60		191	155	140	131	119	103	80		1285	52
8SX-80/8	EMC/8-60	45	60		218	177	160	150	136	118	91		1410	58
8SX-80/9	EMC/8-70	52	70		246	199	180	168	153	132	103		1535	63
8SX-80/10	EMC/8-75	55	75		273	221	200	187	170	147	114		1660	69
8SX-80/11	EMC/8-90	67	90		300	243	220	206	187	162	125		1785	75
8SX-80/12	EMC/8-90	67	90		328	265	240	224	204	176	137		1910	80
8SX-80/13	EMC/8-100	75	100		355	287	260	243	221	191	148		2035	86
8SX-80/14	EMC/8-110	81	110		382	309	280	262	238	206	160		2160	91
8SX-80/15	EMC/8-110	81	110		409	331	300	280	255	221	171		2285	97
8SX-80/16	EMC/8-125	92	125		437	354	320	299	272	235	182		2410	102
8SX-80/17	EMC/8-125	92	125		464	376	340	318	289	250	194		2535	108
8SX-80/18	-	100	135		491	398	360	337	306	265	205		2660	114
8SX-80/19	-	110	150		519	420	380	355	323	279	217		2785	119
8SX-80/20	-	110	150		546	442	400	374	340	294	228		2910	125
8SX-80/21	-	129	175		573	464	420	393	357	309	239		3035	130
8SX-80/22	-	129	175		601	486	440	411	374	323	251		3160	136
8SX-80/23	-	129	175		628	508	460	430	391	338	262		3285	141
8SX-80/24	-	133	180		655	530	480	449	408	353	274		3410	147
8SX-80/25	-	147	200		682	552	500	467	425	368	285		3535	153
8SX-80/26	-	147	200		710	575	520	486	442	382	296		3660	158
8SX-80/27	-	147	200		737	597	540	505	459	397	308		3785	164
8SX-80/28	-	166	225		764	619	560	524	476	412	319		3910	169
8SX-80/29	-	166	225		792	641	580	542	493	426	331		4035	175
8SX-80/30	-	166	225		819	663	600	561	510	441	342		4160	181



### Aplicaciones



Abastecimiento Público



Aumentos de Presión en Red



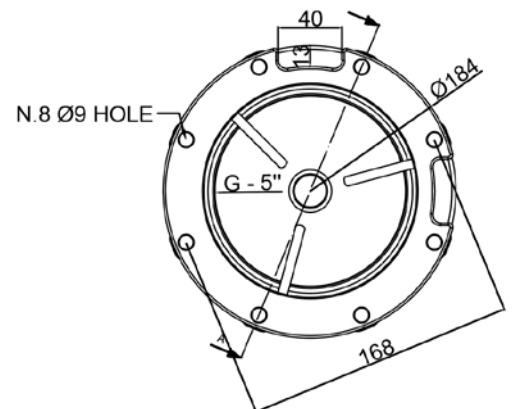
Industria



Riego y Agricultura



Bombeo Solar



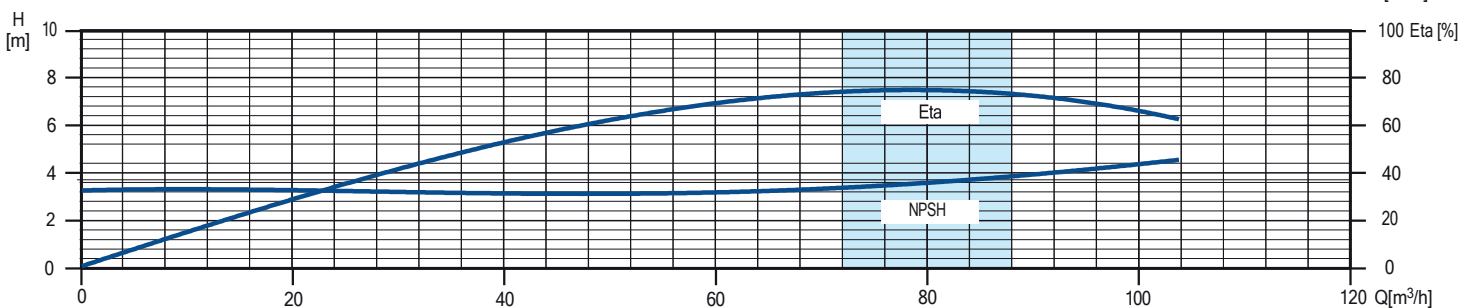
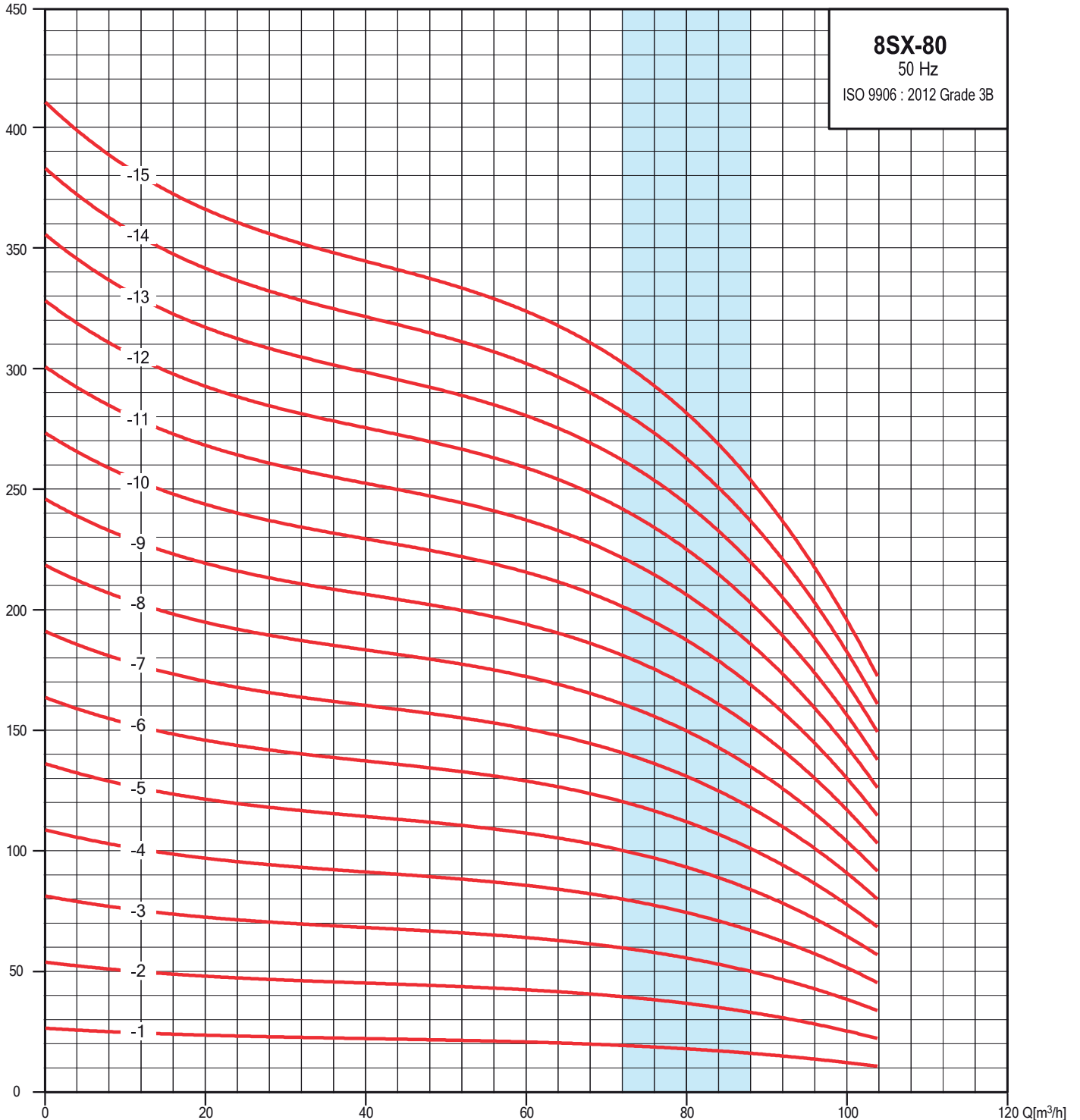
Medidas brida cuerpo Impulsión (mm)

# 8SX-80

## Bombas Sumergibles Acero Inoxidable



H [m] CURVA HIDRÁULICA A 50HZ

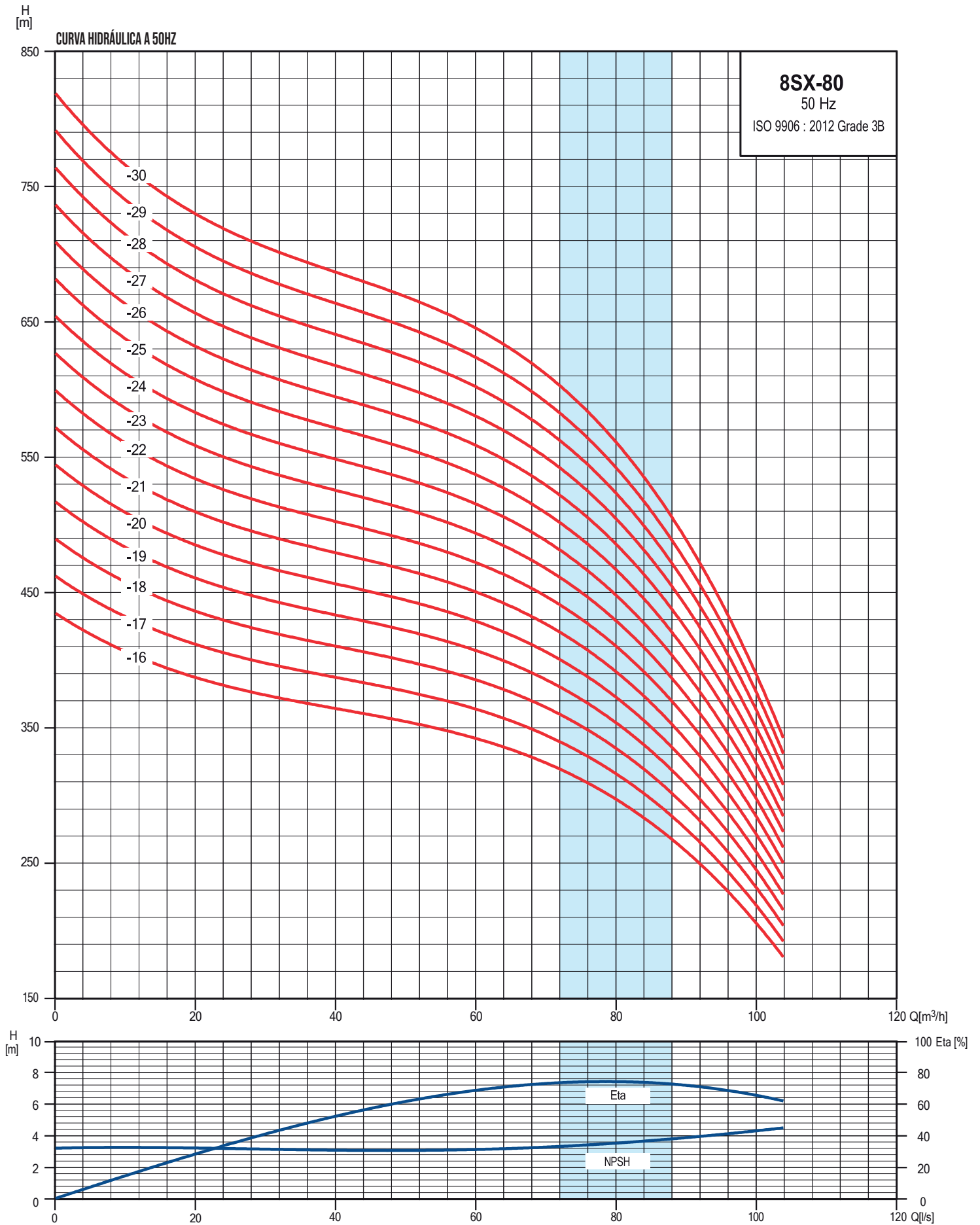


Las condiciones de trabajo han sido tomadas en las siguientes condiciones: Agua a 15°C, presión atmosférica 1bar y densidad específica 1gr/cm³, según ISO 9906 Anex A.

Debido a continuas mejoras en el diseño EMC BOMBAS se reserva el derecho a hacer modificaciones sin previo aviso

# 8SX-80

Bombas Sumergibles Acero Inoxidable



Las condiciones de trabajo han sido tomadas en las siguientes condiciones: Agua a 15°C, presión atmosférica 1bar y densidad específica 1gr/cm³, según ISO 9906 Anex A.

Debido a continuas mejoras en el diseño EMC BOMBAS se reserva el derecho a hacer modificaciones sin previo aviso

# 8SX-96

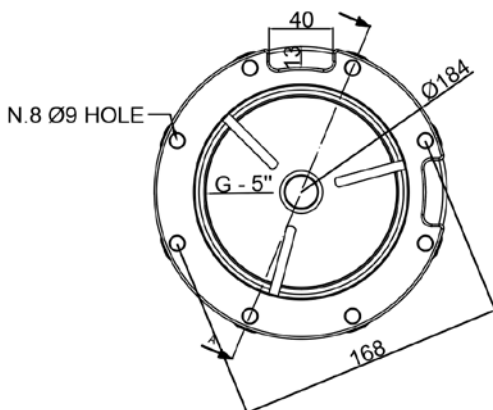
## Bombas Sumergibles Acero Inoxidable



Características Hidráulicas a 50Hz



DIÁMETRO DE BOMBA : 190 mm				CAUDAL (Q)								DIMENSIONES		
TIPO DE BOMBA	MOTOR			l/s m3/h	0	20	24.4	26.6	28.8	33.3	35.5	DIÁMETRO IMPULSIÓN	LARGO mm	PESO kg
	MODELO	kW	HP		0	72	88	96	104	120	128			
8SX-96/1	EMC/6-10	7.5	10	H (m)	27	22	20	19	18	14	12	5" + BRIDA DN125	535	19
8SX-96/2	EMC/6-17.5	13	17,5		55	44	40	38	35	28	24		660	25
8SX-96/3	EMC/6-25	18.5	25		82	66	60	57	52	42	36		785	30
8SX-96/4	EMC/6-35	26.5	35		109	88	80	75	70	56	48		910	36
8SX-96/5	EMC/8-50	37	50		137	110	101	94	87	70	60		1035	41
8SX-96/6	EMC/8-60	45	60		164	133	121	113	105	84	72		1160	47
8SX-96/7	EMC/8-60	45	60		191	155	141	132	122	98	83		1285	53
8SX-96/8	EMC/8-70	52	70		219	177	161	151	139	112	95		1410	58
8SX-96/9	EMC/8-75	55	75		246	199	181	169	157	126	107		1535	64
8SX-96/10	EMC/8-90	67	90		273	221	201	188	174	140	119		1660	69
8SX-96/11	EMC/8-100	75	100		300	243	221	207	192	154	131		1785	75
8SX-96/12	EMC/8-100	75	100		328	265	241	226	209	168	143		1910	81
8SX-96/13	EMC/8-110	81	110		355	287	261	245	226	182	155		2035	86
8SX-96/14	EMC/8-125	92	125		382	309	281	263	244	196	167		2160	92
8SX-96/15	EMC/8-125	92	125		410	331	302	282	261	210	179		2285	98
8SX-96/16	-	100	135		437	354	322	301	279	224	191		2410	103
8SX-96/17	-	110	150		464	376	342	320	296	238	202		2535	109
8SX-96/18	-	129	175		492	398	362	339	313	252	214		2660	114
8SX-96/19	-	129	175		519	420	382	357	331	266	226		2785	120
8SX-96/20	-	129	175		546	442	402	376	348	280	238		2910	126
8SX-96/21	-	133	180		573	464	422	395	366	294	250		3035	131
8SX-96/22	-	147	200		601	486	442	414	383	308	262		3160	137
8SX-96/23	-	147	200		628	508	462	433	400	322	274		3285	143
8SX-96/24	-	166	225		655	530	482	451	418	336	286		3410	148
8SX-96/25	-	166	225		683	552	503	470	435	350	298		3535	154
8SX-96/26	-	166	225		710	575	523	489	453	364	310		3660	159
8SX-96/27	-	185	250		737	597	543	508	470	378	321		3785	165
8SX-96/28	-	185	250		765	619	563	527	487	392	333		3910	171
8SX-96/29	-	185	250		792	641	583	545	505	406	345		4035	176
8SX-96/30	-	205	275		819	663	603	564	522	420	357		4160	182



Medidas brida cuerpo Impulsión (mm)

### Aplicaciones



Abastecimiento Público



Aumentos de Presión en Red



Industria



Riego y Agricultura



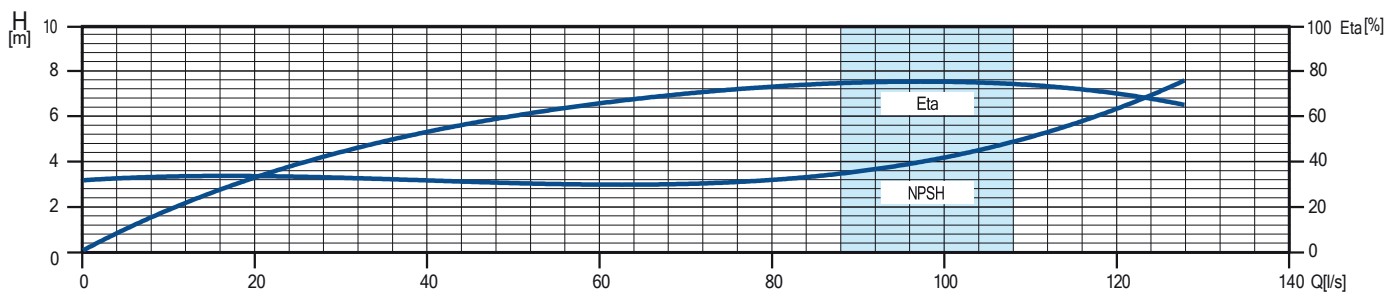
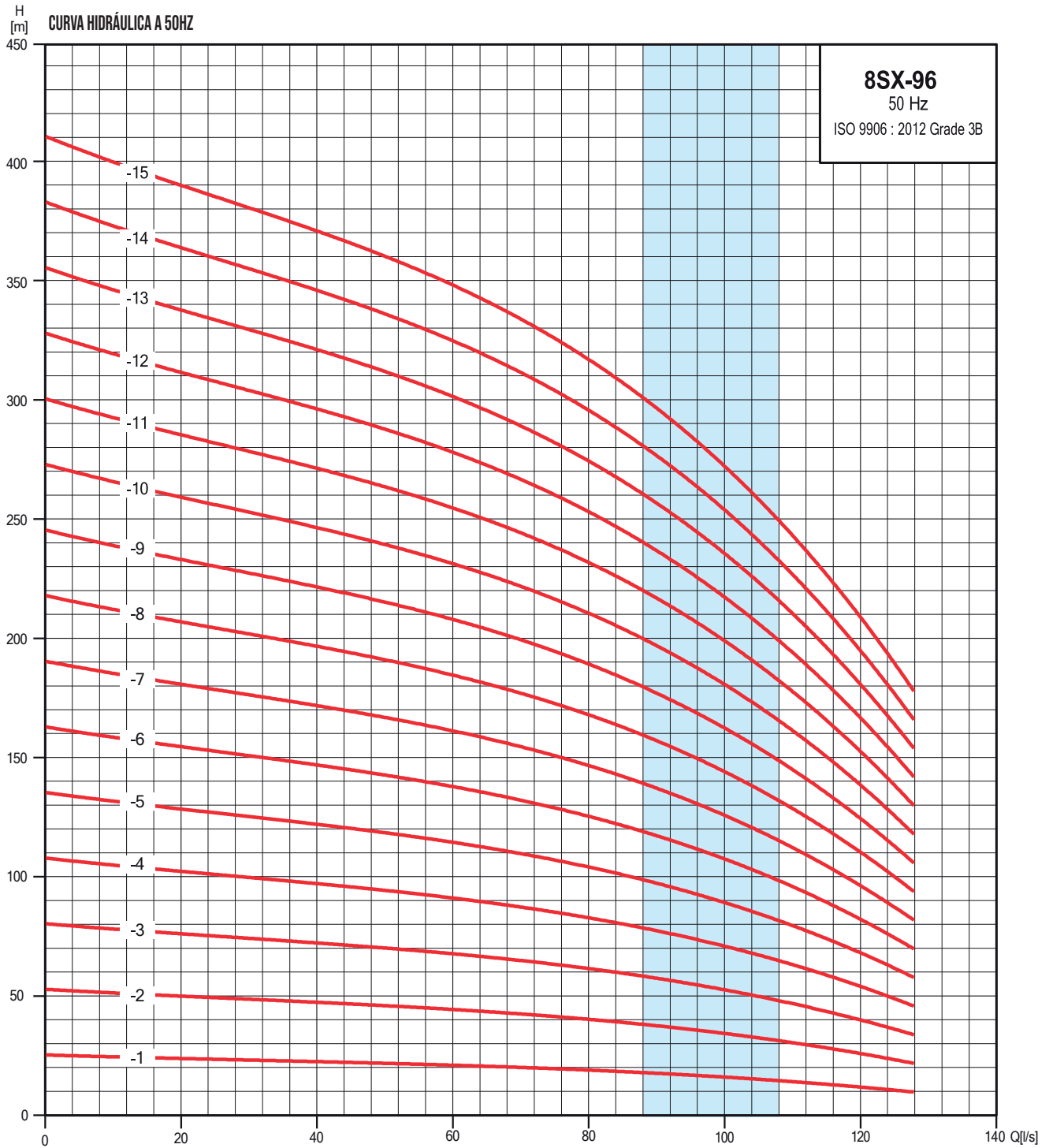
Bombeo Solar

Las condiciones de trabajo han sido tomadas en las siguientes condiciones: Agua a 15°C, presión atmosférica 1bar y densidad específica 1gr/cm³, según ISO 9906 Anex A.

Debido a continuas mejoras en el diseño EMC BOMBAS se reserva el derecho a hacer modificaciones sin previo aviso

# 8SX-96

## Bombas Sumergibles Acero Inoxidable

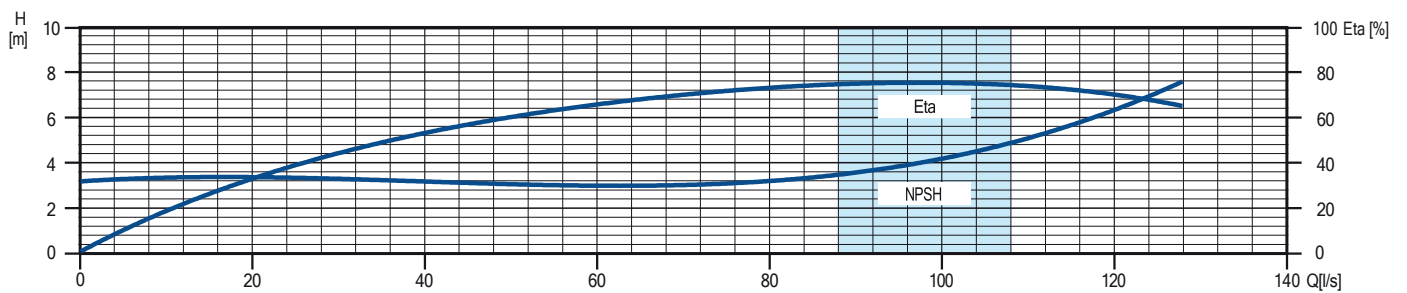
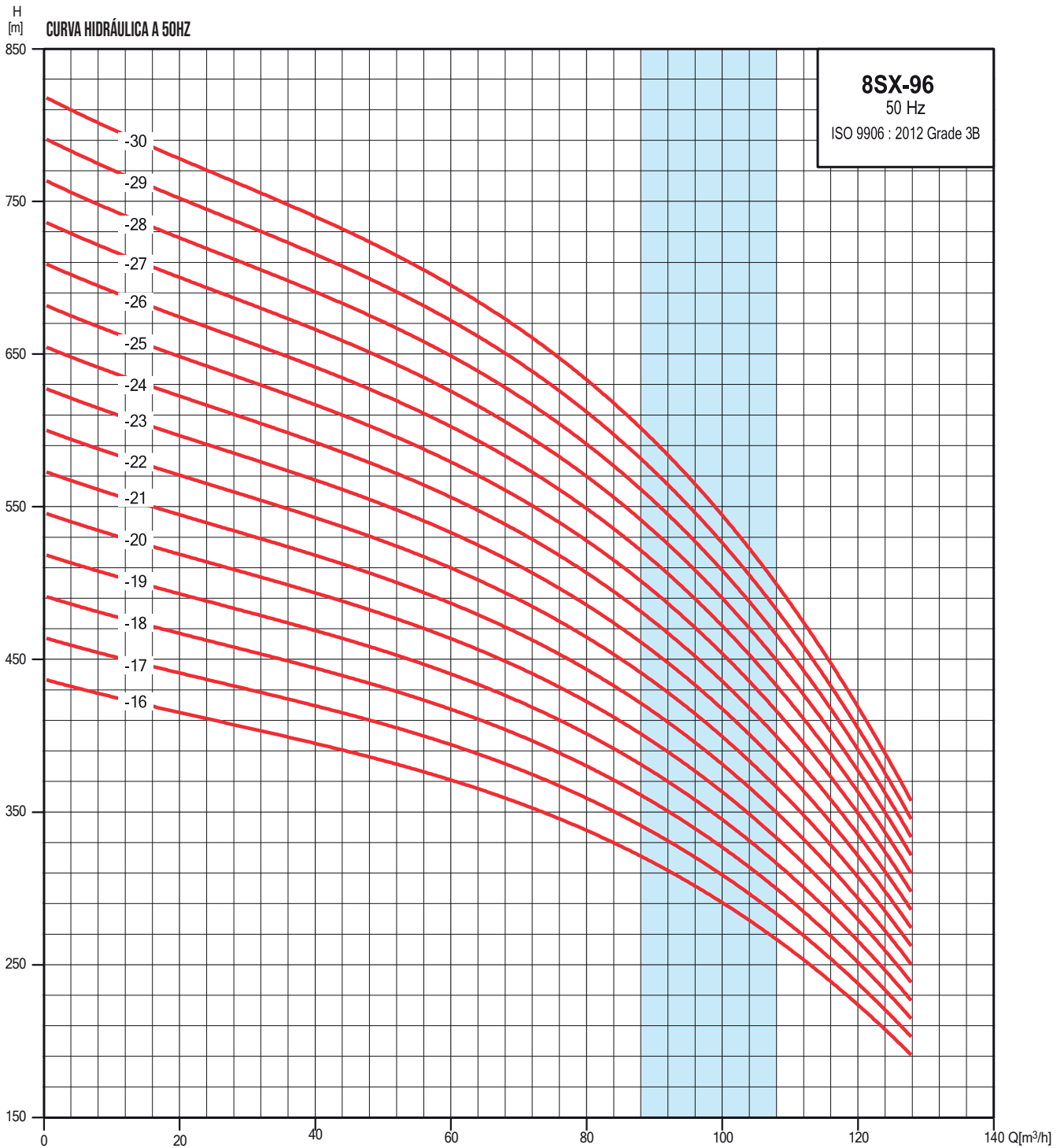


Las condiciones de trabajo han sido tomadas en las siguientes condiciones: Agua a 15°C, presión atmosférica 1bar y densidad específica 1gr/cm<sup>3</sup>, según ISO 9906 Anex A.

Debido a continuas mejoras en el diseño EMC BOMBAS se reserva el derecho a hacer modificaciones sin previo aviso

# 8SX-96

## Bombas Sumergibles Acero Inoxidable



Las condiciones de trabajo han sido tomadas en las siguientes condiciones: Agua a 15°C, presión atmosférica 1bar y densidad específica 1gr/cm³, según ISO 9906 Anex A.

Debido a continuas mejoras en el diseño EMC BOMBAS se reserva el derecho a hacer modificaciones sin previo aviso

# 8SX-112

## Bombas Sumergibles Acero Inoxidable



Características Hidráulicas a 50Hz

DIÁMETRO DE BOMBA : 190 mm				CAUDAL (Q)							DIMENSIONES			
TIPO DE BOMBA	MOTOR			l/s m3/h	0	24.4	28.8	31.1	33.3	37.7	40	DIÁMETRO IMPULSIÓN	LARGO mm	PESO kg
	MODELO	kW	HP		0	88	104	112	120	136	144			
8SX-112/1	EMC/6-15	7.5	10	H (m)	28	21	20	19	18	15	14	5" + BRIDA DN125	535	19
8SX-112/2	EMC/6-20	15	20		56	42	40	38	36	31	28		660	25
8SX-112/3	EMC/6-30	22	30		83	64	60	57	54	46	42		785	30
8SX-112/4	EMC/8-40	30	40		111	85	80	77	72	62	55		910	36
8SX-112/5	EMC/8-50	37	50		139	106	100	96	90	77	69		1035	42
8SX-112/6	EMC/8-60	45	60		167	127	121	115	109	93	83		1160	47
8SX-112/7	EMC/8-70	52	70		195	148	141	134	127	108	97		1285	53
8SX-112/8	EMC/8-80	60	80		222	170	161	153	145	124	111		1410	58
8SX-112/9	EMC/8-90	67	90		250	191	181	172	163	139	124		1535	64
8SX-112/10	EMC/8-100	75	100		278	212	201	191	181	155	138		1660	70
8SX-112/11	EMC/8-110	81	110		306	233	221	210	199	170	152		1785	75
8SX-112/12	EMC/8-125	92	125		334	254	241	229	217	186	166		1910	81
8SX-112/13	-	100	135		361	276	261	248	235	201	180		2035	87
8SX-112/14	-	110	150		389	297	281	268	253	217	193		2160	92
8SX-112/15	-	110	150		417	318	301	287	271	232	207		2285	98
8SX-112/16	-	129	175		445	339	322	306	290	248	221		2410	104
8SX-112/17	-	129	175		473	360	342	325	308	263	235		2535	109
8SX-112/18	-	133	180		500	382	362	344	326	279	249		2660	115
8SX-112/19	-	147	200		528	403	382	363	344	294	262		2785	121
8SX-112/20	-	147	200		556	424	402	382	362	310	276		2910	126
8SX-112/21	-	166	225		584	445	422	401	380	325	290		3035	132
8SX-112/22	-	166	225		612	466	442	420	398	341	304		3160	138
8SX-112/23	-	166	225		639	488	462	439	416	356	318		3285	143
8SX-112/24	-	185	250		667	509	482	459	434	372	331		3410	149
8SX-112/25	-	185	250		695	530	502	478	452	387	345		3535	155
8SX-112/26	-	185	250		723	551	523	497	471	403	359		3660	160
8SX-112/27	-	205	275		751	572	543	516	489	418	373		3785	166
8SX-112/28	-	205	275		778	594	563	535	507	434	387		3910	171
8SX-112/29	-	225	300		806	615	583	554	525	449	400		4035	177
8SX-112/30	-	225	300		834	636	603	573	543	465	414		4160	183



### Aplicaciones



Abastecimiento Público



Aumentos de Presión en Red



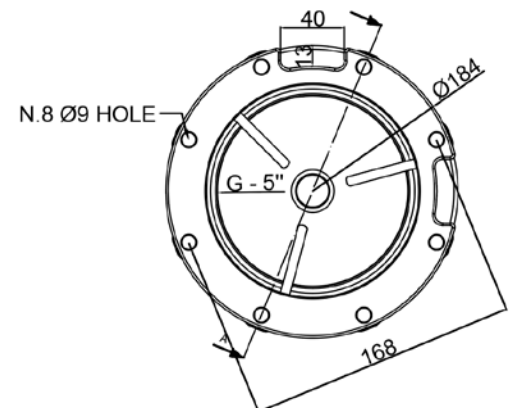
Industria



Riego y Agricultura



Bombeo Solar



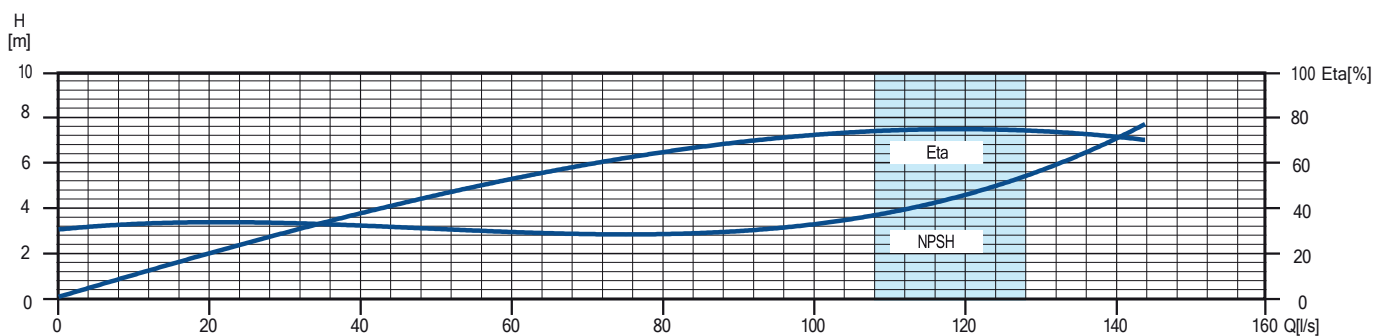
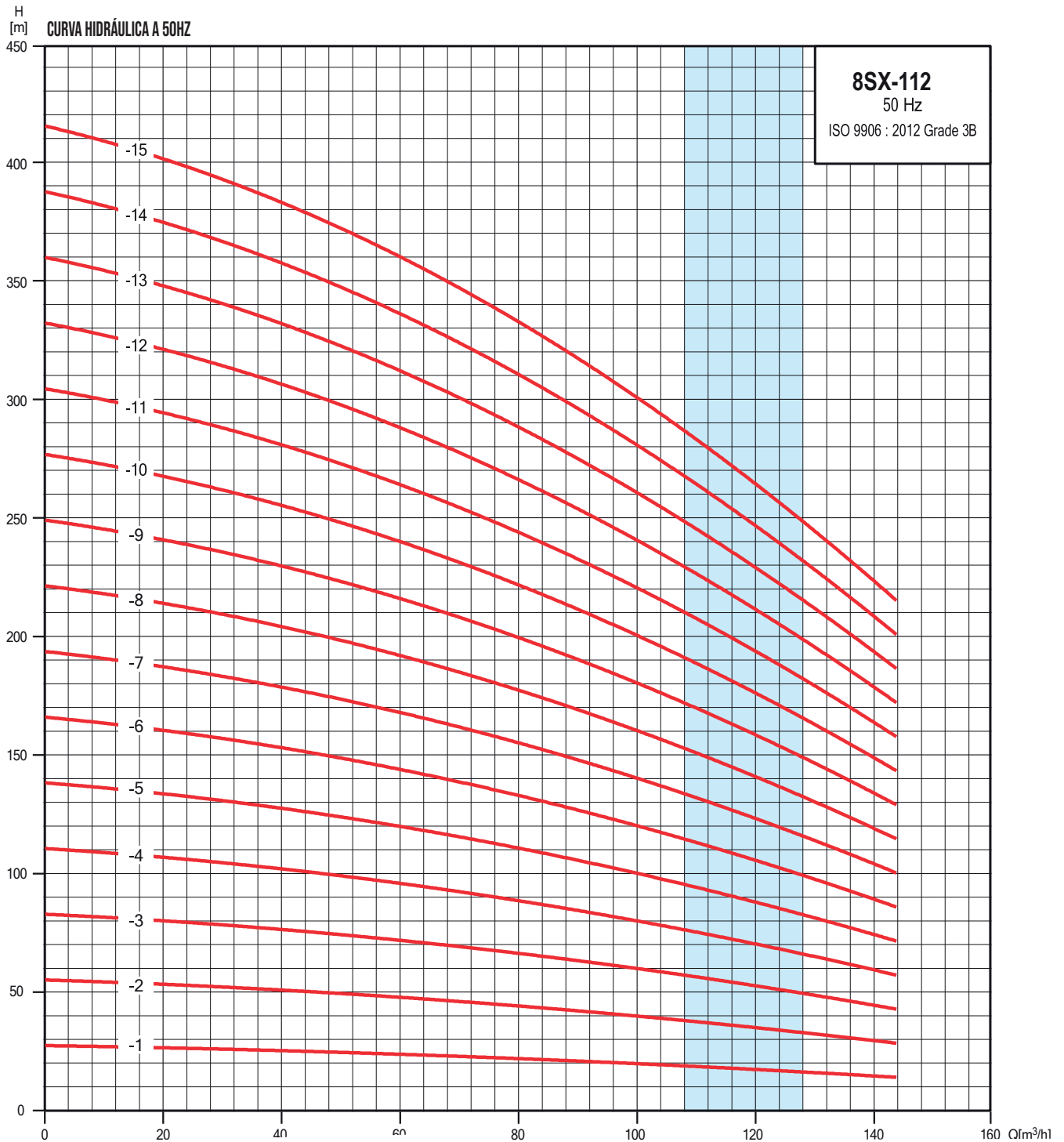
Medidas brida cuerpo Impulsión (mm)

Las condiciones de trabajo han sido tomadas en las siguientes condiciones: Agua a 15°C, presión atmosférica 1bar y densidad específica 1gr/cm<sup>3</sup>, según ISO 9906 Anex A.

Debido a continuas mejoras en el diseño EMC BOMBAS se reserva el derecho a hacer modificaciones sin previo aviso

# 8SX-112

Bombas Sumergibles Acero Inoxidable

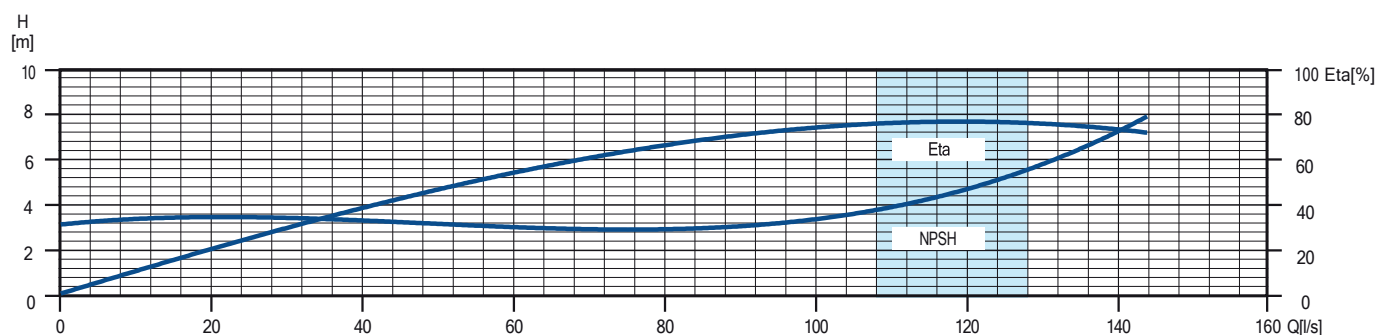
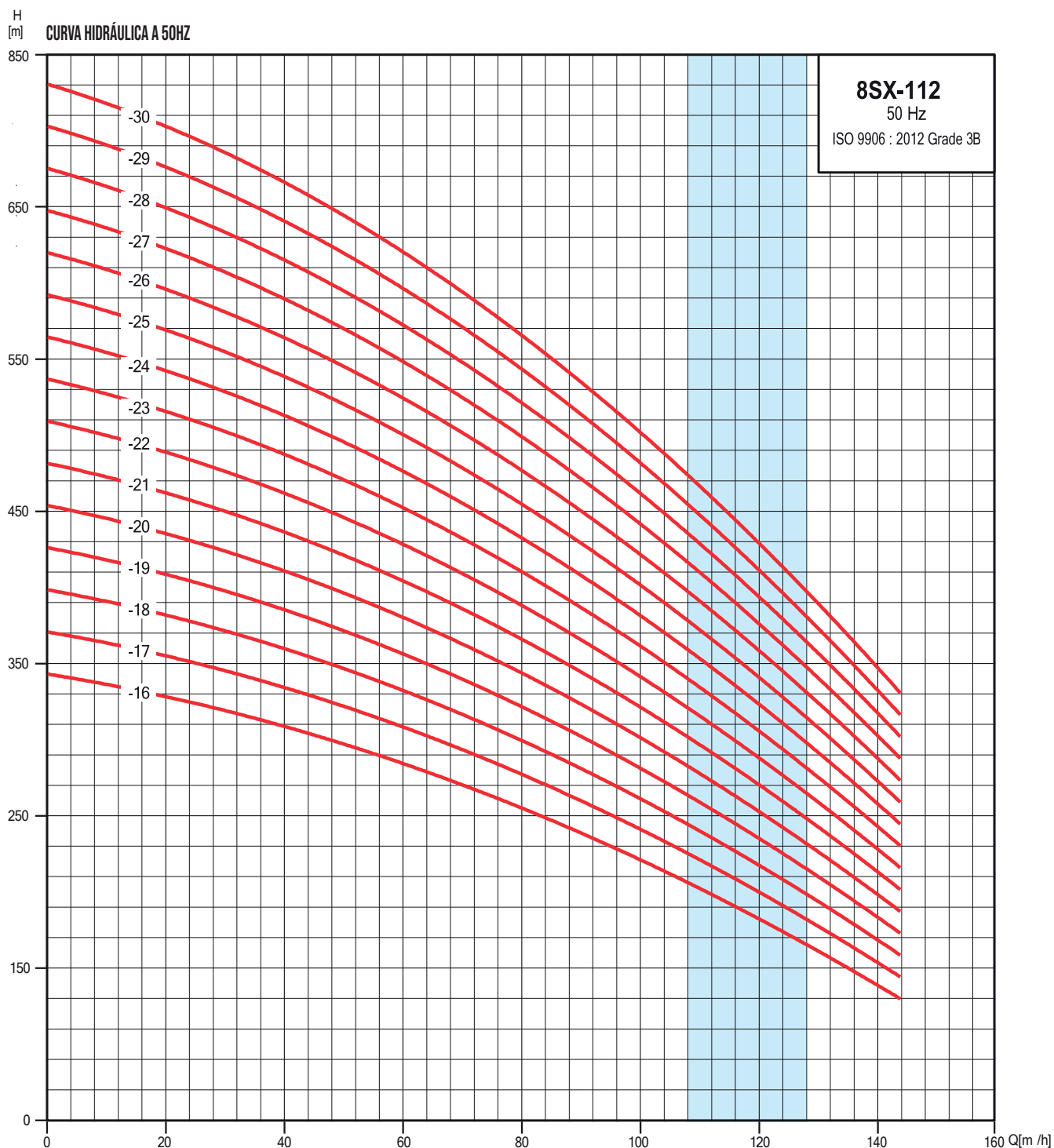


Las condiciones de trabajo han sido tomadas en las siguientes condiciones: Agua a 15°C, presión atmosférica 1bar y densidad específica 1gr/cm³, según ISO 9906 Anex A.

Debido a continuas mejoras en el diseño EMC BOMBAS se reserva el derecho a hacer modificaciones sin previo aviso

# 8SX-112

## Bombas Sumergibles Acero Inoxidable



Las condiciones de trabajo han sido tomadas en las siguientes condiciones: Agua a 15°C, presión atmosférica 1bar y densidad específica 1gr/cm³, según ISO 9906 Anex A.

Debido a continuas mejoras en el diseño EMC BOMBAS se reserva el derecho a hacer modificaciones sin previo aviso

# 8SX-128

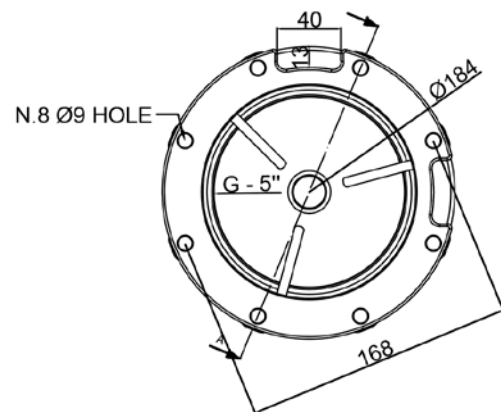
## Bombas Sumergibles Acero Inoxidable



Características Hidráulicas a 50Hz



DIÁMETRO DE BOMBA : 190 mm				CAUDAL (Q)								DIMENSIONES		
TIPO DE BOMBA	MOTOR			I/s	0	28.8	33.3	35.5	37.7	42.2	44.4	DIÁMETRO IMPULSIÓN	LARGO mm	PESO kg
	MODELO	kW	HP	m3/h	0	104	120	128	136	152	160			
8SX-128/1	6"	9.3	12.5	H (m)	28	21	20	19	18	15	14	5" + BRIDA DN125	535	19
8SX-128/2	6"	18.5	25		56	41	40	38	36	31	28		660	24
8SX-128/3	6"-7"	26.5	35		85	62	59	57	54	46	42		785	30
8SX-128/4	6"-7"-8"	37	50		113	83	79	75	72	62	56		910	35
8SX-128/5	6"-7"-8"	45	60		141	103	99	94	89	77	70		1035	41
8SX-128/6	7"-8"	52	70		169	124	119	113	107	92	84		1160	46
8SX-128/7	7"-8"	60	80		197	144	139	132	125	108	98		1285	52
8SX-128/8	7"-8"	67	90		226	165	158	151	143	123	112		1410	57
8SX-128/9	8"-10"	75	100		254	186	178	169	161	139	126		1535	63
8SX-128/10	8"-10"	81	110		282	206	198	188	179	154	140		1660	68
8SX-128/11	8"-10"	92	125		310	227	218	207	197	169	154		1785	73
8SX-128/12	-	100	135		338	247	238	226	215	185	168		1910	79
8SX-128/13	-	110	150		367	268	257	245	233	200	182		2035	84
8SX-128/14	-	129	175		395	289	277	263	251	216	196		2160	90
8SX-128/15	-	129	175		423	309	297	282	268	231	210		2285	95
8SX-128/16	-	147	200		451	330	317	301	286	246	224		2410	101
8SX-128/17	-	147	200		479	350	337	320	304	262	238		2535	106
8SX-128/18	-	147	200		508	371	356	339	322	277	252		2660	112
8SX-128/19	-	166	225		536	392	376	357	340	293	266		2785	117
8SX-128/20	-	166	225		564	412	396	376	358	308	280		2910	123
8SX-128/21	-	185	250		592	433	416	395	376	323	294		3035	128
8SX-128/22	-	185	250		620	453	436	414	394	339	308		3160	134
8SX-128/23	-	205	275		649	474	455	433	412	354	322		3285	139
8SX-128/24	-	205	275		677	495	475	451	430	370	336		3410	145
8SX-128/25	-	225	300		705	515	495	470	447	385	350		3535	150
8SX-128/26	-	225	300		733	536	515	489	465	400	364		3660	156
8SX-128/27	-	225	300		761	556	535	508	483	416	378		3785	161
8SX-128/28	-	260	350		790	577	554	527	501	431	392		3910	167
8SX-128/29	-	260	350		818	598	574	545	519	447	406		4035	172
8SX-128/30	-	260	350		846	618	594	564	537	462	420		4160	178



Medidas brida cuerpo Impulsión (mm)

### Aplicaciones



Abastecimiento Público



Aumentos de Presión en Red



Industria



Riego y Agricultura



Bombeo Solar

Las condiciones de trabajo han sido tomadas en las siguientes condiciones: Agua a 15°C, presión atmosférica 1bar y densidad específica 1gr/cm³, según ISO 9906 Anex A.

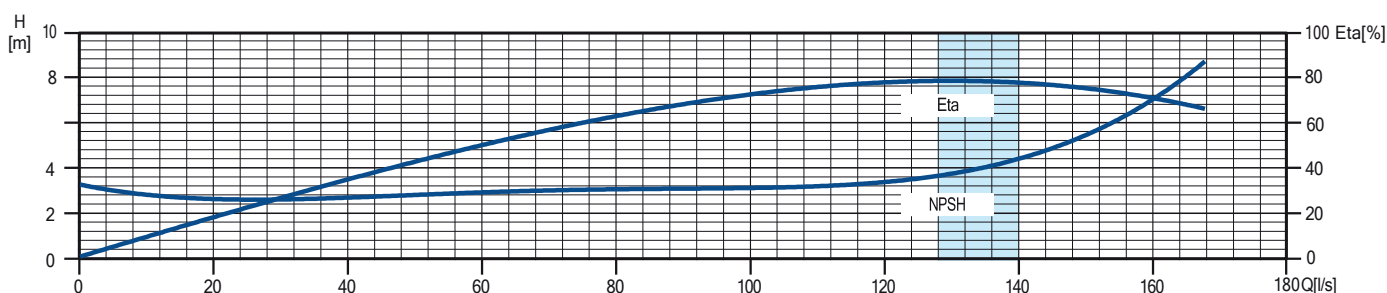
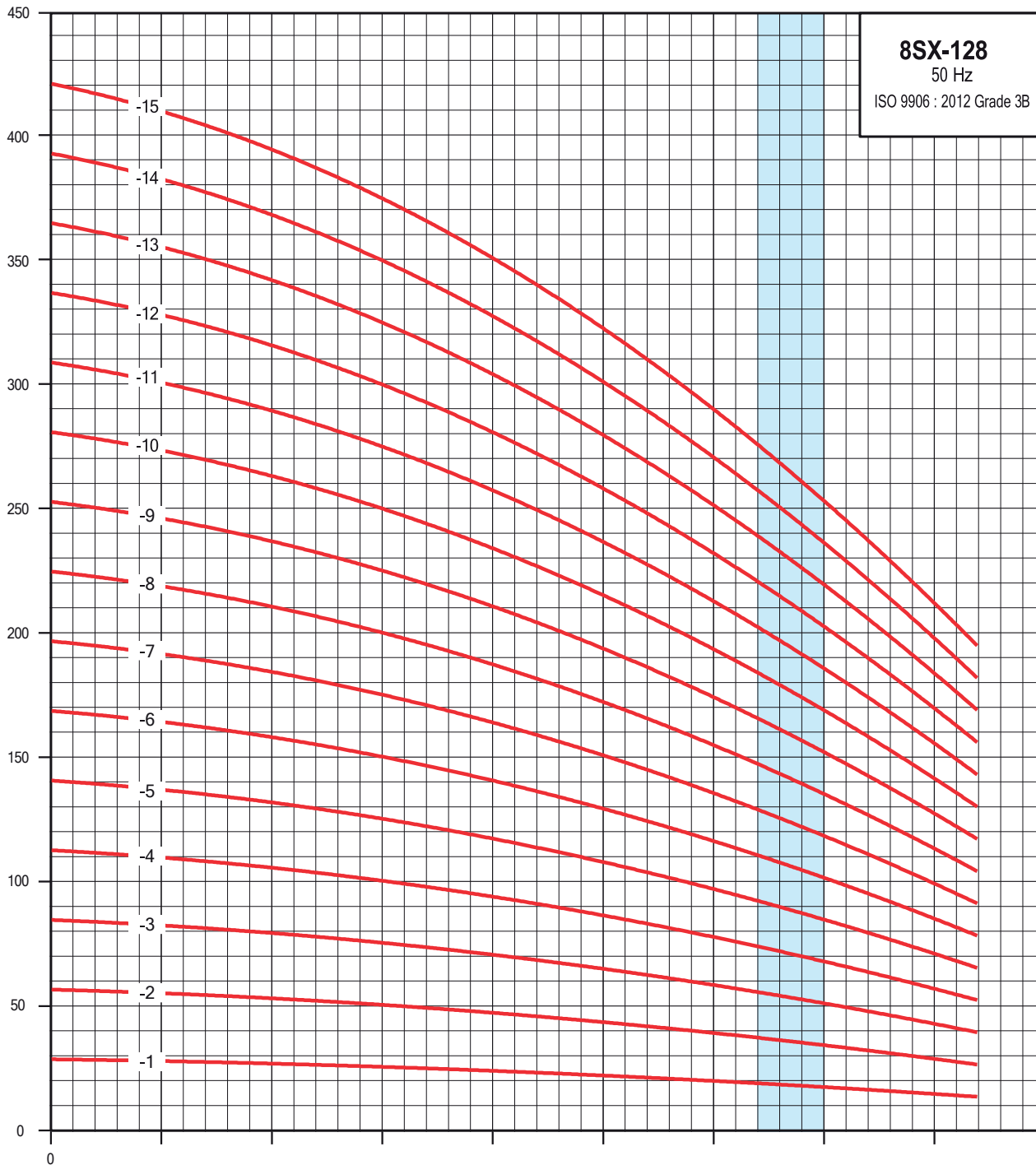
Debido a continuas mejoras en el diseño EMC BOMBAS se reserva el derecho a hacer modificaciones sin previo aviso

# 8SX-128

## Bombas Sumergibles Acero Inoxidable



H [m] CURVA HIDRÁULICA A 50HZ

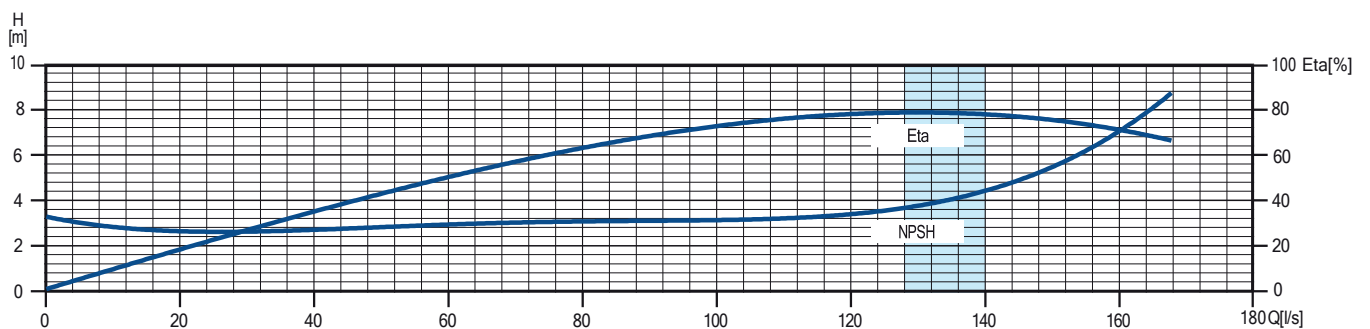
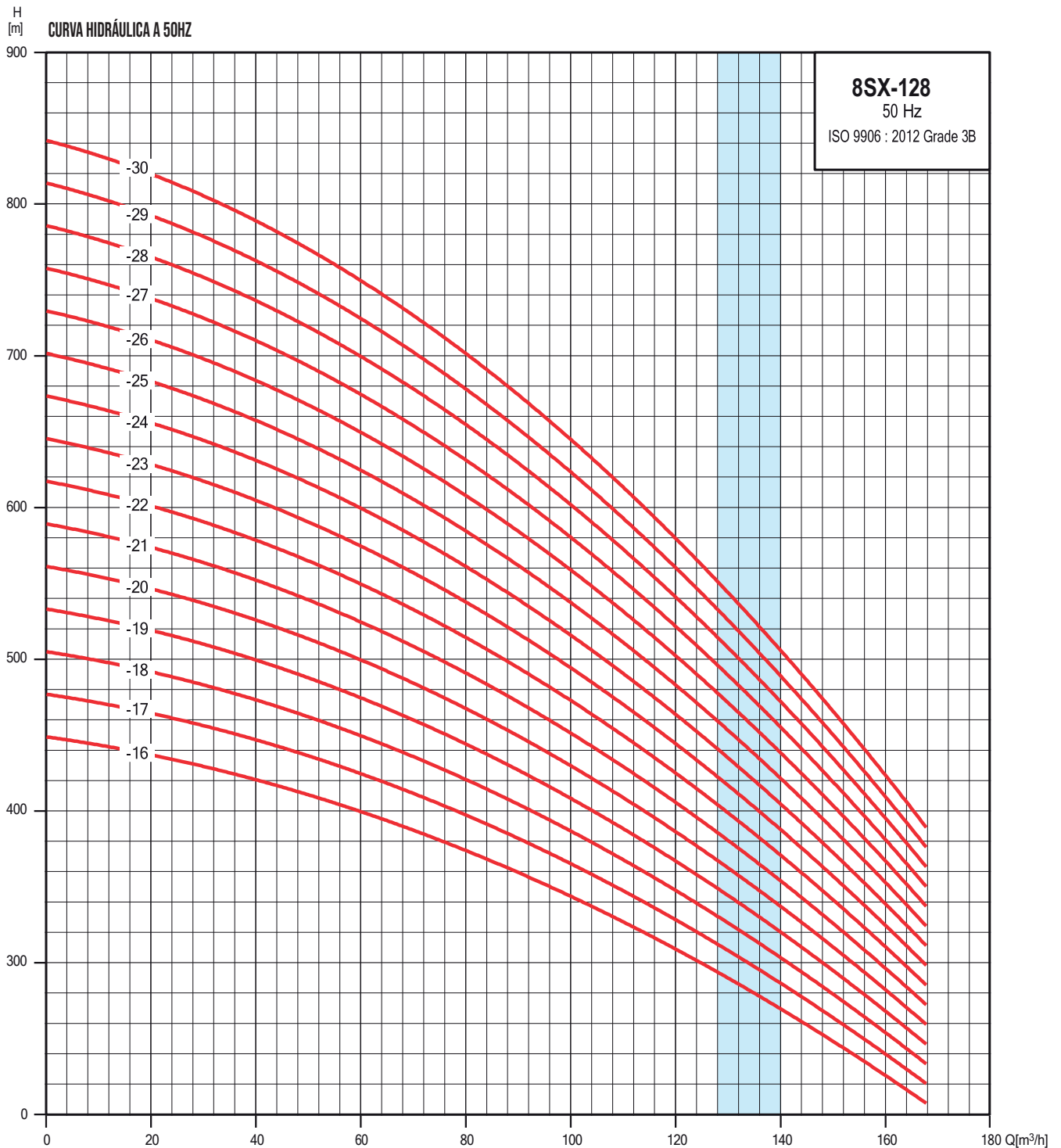


Las condiciones de trabajo han sido tomadas en las siguientes condiciones: Agua a 15°C, presión atmosférica 1bar y densidad específica 1gr/cm<sup>3</sup>, según ISO 9906 Anex A.

Debido a continuas mejoras en el diseño EMC BOMBAS se reserva el derecho a hacer modificaciones sin previo aviso

# 8SX-128

## Bombas Sumergibles Acero Inoxidable



Las condiciones de trabajo han sido tomadas en las siguientes condiciones: Agua a 15°C, presión atmosférica 1bar y densidad específica 1gr/cm³, según ISO 9906 Anex A.

Debido a continuas mejoras en el diseño EMC BOMBAS se reserva el derecho a hacer modificaciones sin previo aviso

# 8SX-144

## Bombas Sumergibles Acero Inoxidable



Características Hidráulicas a 50Hz

DIÁMETRO DE BOMBA : 190 mm				CAUDAL (Q)								DIMENSIONES		
TIPO DE BOMBA	MOTOR			l/s m3/h	0	37.7	40	42.2	46.6	51.1	53.3	DIÁMETRO IMPULSIÓN	LARGO	PESO
	MODELO	kW	HP		0	136	144	152	168	184	192		mm	kg
8SX-144/1	6"	9.3	12.5	H (m)	25	17	17	16	15	13	13	5" + BRIDA DN125	560	19
8SX-144/2	6"	18.5	25		51	35	34	33	30	27	25		710	25
8SX-144/3	6"-7"-8"	26.5	35		76	52	51	49	45	40	38		860	31
8SX-144/4	6"-7"-8"	37	50		101	69	67	65	60	54	50		1010	37
8SX-144/5	7"-8"	45	60		127	87	84	82	75	67	63		1160	43
8SX-144/6	7"-8"	52	70		152	104	101	98	89	80	76		1310	49
8SX-144/7	7"-8"	67	90		177	121	118	114	104	94	88		1460	55
8SX-144/8	8"-10"	75	100		203	138	135	130	119	107	101		1610	61
8SX-144/9	8"-10"	81	110		228	156	151	147	134	121	113		1760	67
8SX-144/10	8"-10"	92	125		253	173	168	163	149	134	126		1910	73
8SX-144/11	-	100	135		278	190	185	179	164	147	139		2060	79
8SX-144/12	-	110	150		304	208	202	196	179	161	151		2210	85
8SX-144/13	-	129	175		329	225	219	212	194	174	164		2360	91
8SX-144/14	-	129	175		354	242	235	228	209	188	176		2510	97
8SX-144/15	-	133	180		380	260	252	245	224	201	189		2660	103
8SX-144/16	-	147	200		405	277	269	261	238	214	202		2810	109
8SX-144/17	-	147	200		430	294	286	277	253	228	214		2960	115
8SX-144/18	-	166	225		456	311	303	293	268	241	227		3110	121
8SX-144/19	-	166	225		481	329	319	310	283	255	239		3260	127
8SX-144/20	-	185	250		506	346	336	326	298	268	252		3410	133
8SX-144/21	-	185	250		531	363	353	342	313	281	265		3560	139
8SX-144/22	-	205	275		557	381	370	359	328	295	277		3710	145
8SX-144/23	-	205	275		582	398	387	375	343	308	290		3860	151
8SX-144/24	-	225	300		607	415	403	391	358	322	302		4010	157
8SX-144/25	-	225	300		633	433	420	408	373	335	315		4160	163
8SX-144/26	-	260	350		658	450	437	424	387	348	328		4310	169
8SX-144/27	-	260	350		683	467	454	440	402	362	340		4460	175
8SX-144/28	-	260	350		709	484	471	456	417	375	353		4610	181
8SX-144/29	-	260	350		734	502	487	473	432	389	365		4760	187
8SX-144/30	-	300	400		759	519	504	489	447	402	378		4910	193



### Aplicaciones



Abastecimiento Público



Aumentos de Presión en Red



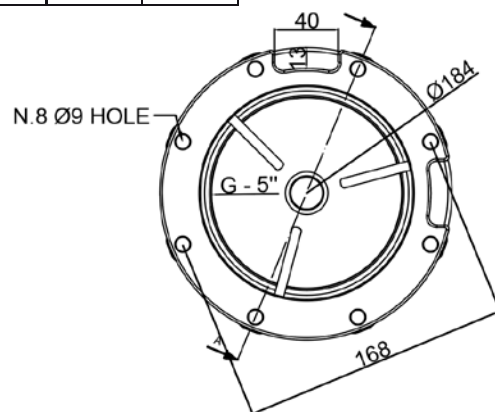
Industria



Riego y Agricultura



Bombeo Solar



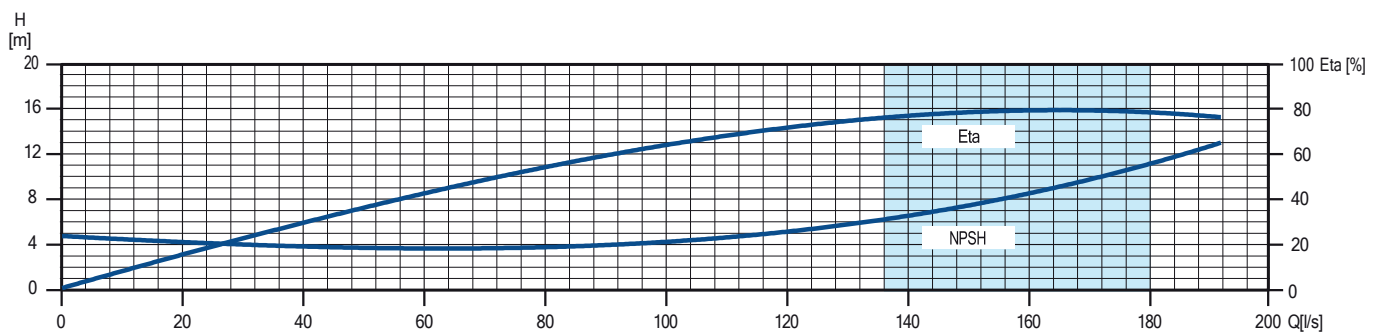
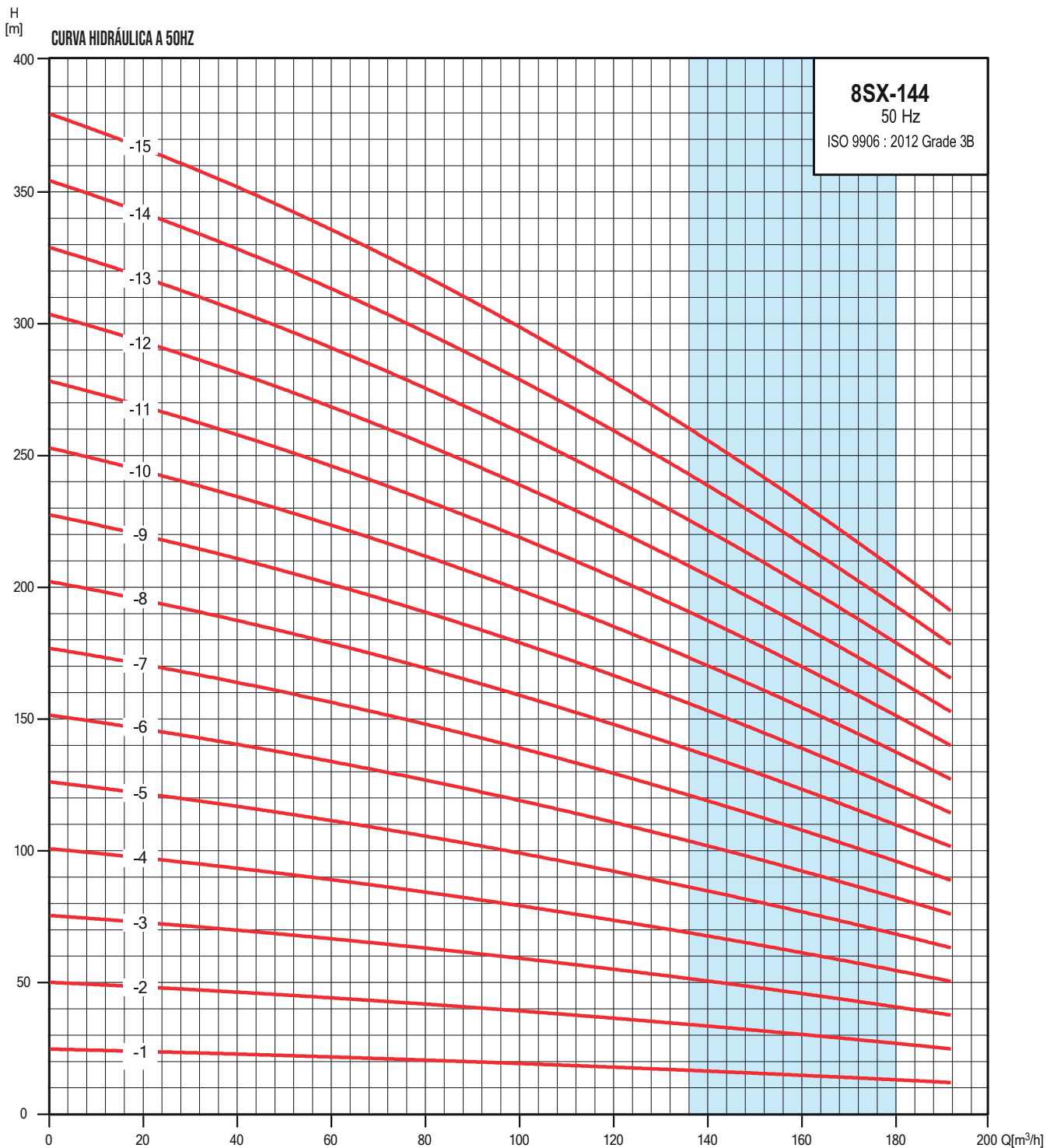
Medidas brida cuerpo Impulsión (mm)

Las condiciones de trabajo han sido tomadas en las siguientes condiciones: Agua a 15°C, presión atmosférica 1bar y densidad específica 1gr/cm<sup>3</sup>, según ISO 9906 Anex A.

Debido a continuas mejoras en el diseño EMC BOMBAS se reserva el derecho a hacer modificaciones sin previo aviso

# 8SX-144

## Bombas Sumergibles Acero Inoxidable

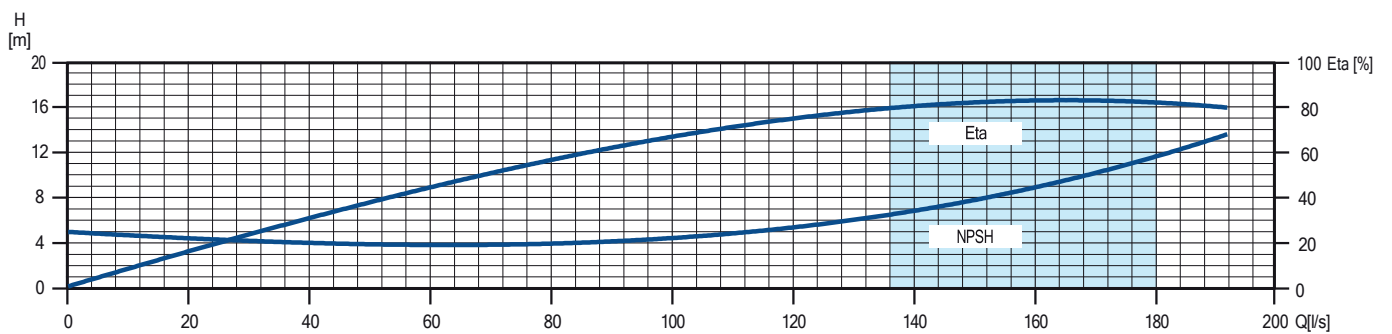
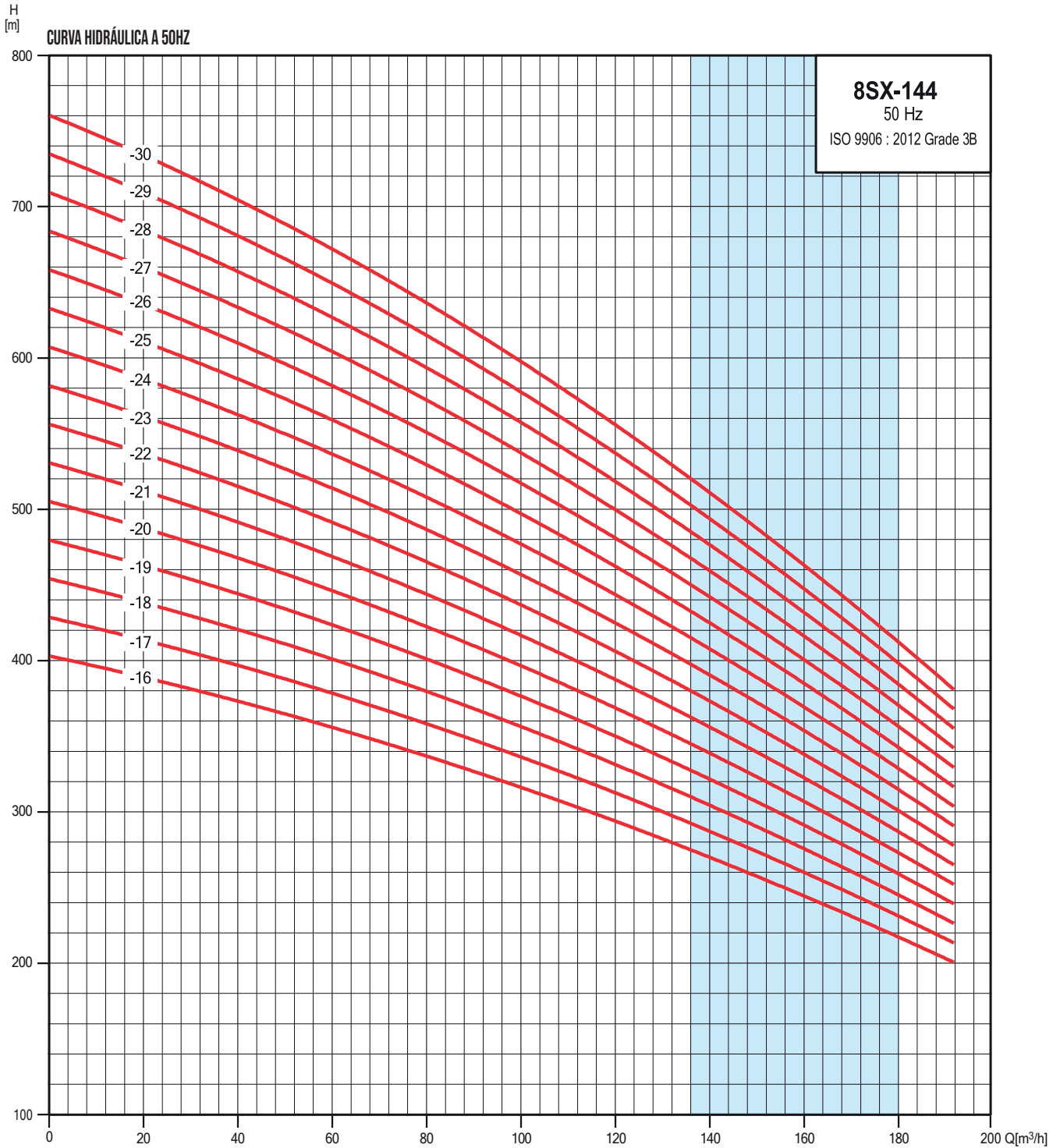


Las condiciones de trabajo han sido tomadas en las siguientes condiciones: Agua a 15°C, presión atmosférica 1bar y densidad específica 1gr/cm³, según ISO 9906 Anex A.

Debido a continuas mejoras en el diseño EMC BOMBAS se reserva el derecho a hacer modificaciones sin previo aviso

# 8SX-144

Bombas Sumergibles Acero Inoxidable



Las condiciones de trabajo han sido tomadas en las siguientes condiciones: Agua a 15°C, presión atmosférica 1bar y densidad específica 1gr/cm³, según ISO 9906 Anex A.

Debido a continuas mejoras en el diseño EMC BOMBAS se reserva el derecho a hacer modificaciones sin previo aviso



**EMC BOMBAS SL**

Travesía Prat de la Riba, 120

08849 - Sant Climent de Llobregat-Barcelona

+34 936589861 / +34 669386600

[emcbombas@emcbombas.com](mailto:emcbombas@emcbombas.com)

[www.emcbombas.com](http://www.emcbombas.com)