



Bombas Acero Inoxidable AISI 304 - Rodete Acero Inoxidable Stainless Steel Pumps AISI 304 - Impeller in Stainless Steel

50Hz

X8S

BOMBA X8S

Caudales hasta 108 m³/h a 2850rpm

Altura manométrica hasta 470m a 2850rpm

Impulsiones de 5"

Ensayos de acuerdo con norma ISO 9906

X8S PUMP

- Capacity up to 108m³/h for 2850rpm
- Head up to 470m for 2850rpm
- Outlet 5"
- Test according ISO 9906

MOTORES SUMERGIBLES EMC

Motores Sumergibles Rebobinables EMC de 6", 7", 8" o 10" hasta 150 CV

Tensión Trifásica 230-400/690V - 50Hz - Tolerancia ±10%

Protección IP 68 - Clase de Aislamiento Tipo F

Temperatura Máx. del agua 30°C (Opcional temp. Máx. 70°C)

Instalación en Vertical y en Horizontal

Arranque máximos por hora 15

Velocidad mínima de refrigeración: 0.2 m/s

Acoplamiento NEMA

EMC SUBMERSIBLE MOTORS

- 6", 7", 8" and 10" Rewindable Submersible Motors EMC up to 150 CV
- Triphase Voltage 230-400/690V - 50Hz - ±10% Tolerance
- IP 68 - Isolament F type
- Water Maximum Temperatura 30°C (Optional 70°C)
- The motor can operate vertically and horizontally
- Maximun start/hour 15
- Minimum cooling water speed : 0.2 m/s
- NEMA coupling

CARACTERÍSTICAS

Electrobomba sumergible centrífuga multicelular con turbinas semiaxiales

Turbinas y Difusores en acero inoxidable AISI 304

Exterior de la bomba en acero inoxidable AISI 304

Cuerpo impulsión en acero inox. AISI 304 con válvula incorporada

Cuerpo de aspiración y rejilla en acero inoxidable AISI 304

Tirantes y protección del cable en acero inoxidable AISI 304

Eje de bomba en acero inoxidable AISI 431

Acoplamiento norma NEMA

CHARACTERISTICS

- Submersible centrifugal pump with semiaxial impellers
- Impellers and Diffusers in Stainless Steel AISI 304
- Pump outside in Stainless Steel AISI 304
- Discharge Case in Stainless Steel AISI 304 with valve-check
- Suction Case and Filter in AISI 304
- Cable guard in AISI 304
- Shaft Pumps in Stainless Steel AISI 431
- NEMA coupling

APLICACIONES

Bombas para aplicaciones en bombeos de aguas de pozos, depósitos, ríos, lagos.

Abastecimiento de agua, riego, sistemas contraincendios, aplicaciones industriales, sistemas de presurización.

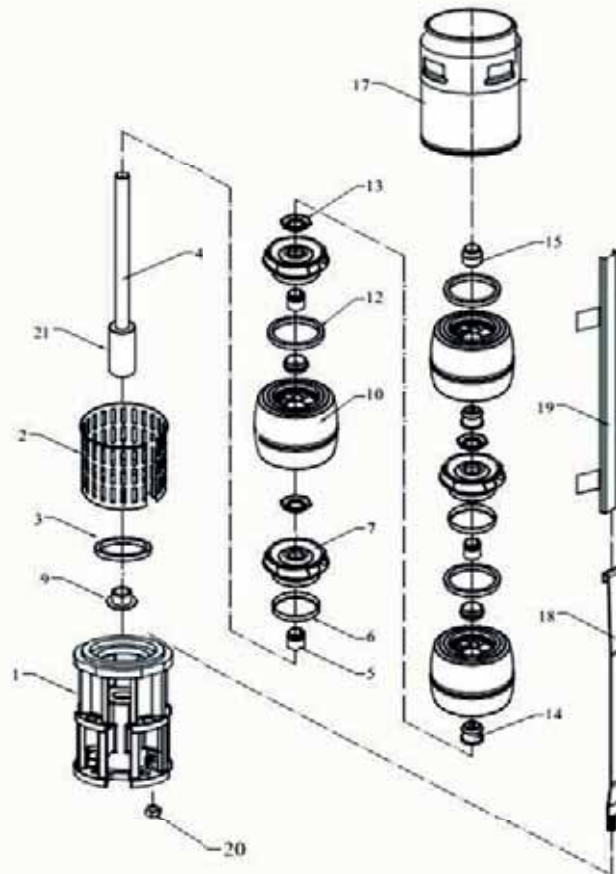
APPLICATIONS

- Pumps for pumping in well water, lakes, river.
- Domestic and civil water supply, irrigation, fire-fighting, industrial applications and pressure system.

50Hz

Bombas Acero Inoxidable AISI 304 - Rodete Acero Inoxidable
Stainless Steel Pumps AISI 304 - Impeller in Stainless Steel

X8S

DESPIECE • CUTTING


Nº	DESCRIPCIÓN DESCRIPTION	MATERIAL MATERIAL	Nº	DESCRIPCIÓN DESCRIPTION	MATERIAL MATERIAL
1	Cuerpo Aspiración Suction Case	Acero Inoxidable AISI 304L Stainless Steel AISI 304L	12	Aro Cierre Difusor Diffuser Wear Ring	Goma NBR
2	Rejilla Filter	Acero Inoxidable AISI 304 Stainless Steel AISI 304	13	Tuerca Cono Impeller Lock Nut	Acero Inoxidable AISI 304L Stainless Steel AISI 304L
3	Aro Cierre Cuerpo Aspiración Suction Case Wear Ring	Bronce (ASTM B145-4A) Bronze (ASTM B145-4A)	14	Cojinete Bearing	Goma NBR
4	Eje Bomba Pump Shaft	Acero Inoxidable AISI 420 Stainless Steel AISI 420	15	Cojinete Superior Upper Bearing	Bronce (ASTM B145-4A) Bronze (ASTM B145-4A)
5	Cono Fijación Rodete Impeller Lock Collet	Acero Inoxidable AISI 420 Stainless Steel AISI 420	16	-	-
6	Aro Cierre Rodete Impeller Wear Rings	Acero Inoxidable AISI 304 Stainless Steel AISI 304	17	Cuerpo Impulsión con Válvula Discharge Case with Valve	Acero Inoxidable AISI 304L Stainless Steel AISI 304L
7	Rodete Impeller	Acero Inoxidable AISI 304L Stainless Steel AISI 304L	18	Tirante Strap	Acero Inoxidable AISI 304L Stainless Steel AISI 304L
8	-	-	19	Protección Cable Cable Guard	Acero Inoxidable AISI 304L Stainless Steel AISI 304L
9	Cojinete Contraempuje Upthrust Nut	Bronce (ASTM B145-4A) Bronze (ASTM B145-4A)	20	Tuerca de Tirante Nut for Strap	Acero Inoxidable AISI 304 Stainless Steel AISI 304
10	Difusor Diffuser	Acero Inoxidable AISI 304L Stainless Steel AISI 304L	21	Acoplamiento Coupling	Acero Inoxidable AISI 420 Stainless Steel AISI 420

Debido a continuas mejoras en los diseños, EMC BOMBAS se reserva el derecho de realizar modificaciones sin previo aviso.
 Due to continuous improvement in design EMC BOMBAS reserves the right to amend specifications or data without prior notice.



Bombas Acero Inoxidable AISI 304 - Rodete Acero Inoxidable

Stainless Steel Pumps AISI 304 - Impeller in Stainless Steel

50Hz

X8S 96

Características 50Hz • Performance 50Hz

Bomba Pump	Motor		Q	Caudal • Capacity								
			l/s	0	5,6	11,1	16,7	19,4	22,2	25	27,8	30,6
	kW	HP	m ³ /h	0	20	40	60	70	80	90	100	110
			l/min	0	336	666	1002	1164	1332	1500	1668	1836
			Altura • Head H (m)									
X8S-96/01	5,5	7,5		25	24	21	19	18	17	16	15	13
X8S-96/02	11	15		49	46	41	36	34	33	32	28	25
X8S-96/03	15	20		74	70	62	55	52	50	47	43	37
X8S-96/04	22	30		98	93	82	74	70	66	63	57	50
X8S-96/05	30	40		123	117	103	91	87	82	77	72	62
X8S-96/06	37	50		147	139	123	110	104	99	93	86	74
X8S-96/07	37	50		172	163	145	128	122	116	109	100	87
X8S-96/08	45	60		196	186	166	146	139	132	124	115	99
X8S-96/09	45	60		221	210	186	165	156	149	140	128	112
X8S-96/10	55	75		245	232	207	183	173	165	156	143	124
X8S-96/11	60	80		270	256	227	201	191	181	172	158	136
X8S-96/12	67	90		294	279	248	220	209	198	187	172	149
X8S-96/13	75	100		319	303	269	238	225	215	202	186	162
X8S-96/14	75	100		343	325	289	256	243	231	218	200	173
X8S-96/15	81	110		368	349	310	274	261	248	233	215	186
X8S-96/17	92	125		417	396	351	311	295	280	265	243	211
X8S-96/18	110	150		441	418	371	329	313	297	280	258	223
X8S-96/20	110	150		490	466	414	366	347	330	312	286	248

Información Técnica Motor Sumergible • Technical Information Sumersible

Bomba Pump	Potencia Power		Tipo Motor Motor Type	U _N	Información Motor • Motor information											
					n min ⁻¹	I _N (A)	I _a	η			cos φ			Ax kN	P (kg)	L (mm)
	50	75	100					50	75	100						
X8S-96/01	5,5	7,5	EMC/6 7,5	400 V	2796	13,1	51	0,71	0,74	0,76	0,59	0,67	0,82	20	47	678
X8S-96/02	11	15	EMC/6 15		2825	22,8	88	0,82	0,83	0,83	0,63	0,71	0,84		61	851
X8S-96/03	15	20	EMC/6 20		2855	32,2	125	0,80	0,81	0,81	0,61	0,69	0,83		72	973
X8S-96/04	22	30	EMC/6 30		2875	46,7	180	0,82	0,83	0,83	0,59	0,67	0,82	86	1106	
X8S-96/05	30	40	EMC/8 40		2865	59,3	229	0,83	0,84	0,84	0,68	0,76	0,87	127	1056	
X8S-96/06..07	37	50	EMC/8 50		2875	71,4	276	0,85	0,86	0,86	0,68	0,76	0,87	133	1116	
X8S-96/08..09	45	60	EMC/8 60		2875	86,8	336	0,85	0,86	0,86	0,68	0,76	0,87	140	1201	
X8S-96/10	55	75	EMC/8 75		2864	108	415	0,83	0,84	0,84	0,71	0,78	0,88	45	152	1286
X8S-96/11	60	80	EMC/8 80		2865	116	447	0,85	0,86	0,86	0,68	0,76	0,87	160	1341	
X8S-96/12	67	90	EMC/8 90		2865	130	500	0,85	0,86	0,86	0,68	0,76	0,87	169	1366	
X8S-96/13..14	75	100	EMC/8 100		2865	145	560	0,84	0,85	0,85	0,71	0,78	0,88	190	1391	
X8S-96/15	81	110	EMC/8 110		2860	156	604	0,85	0,86	0,86	0,68	0,76	0,87	55	197	1471
X8S-96/17	92	125	EMC/8 125		2835	178	686	0,85	0,86	0,86	0,68	0,76	0,87	208	1536	
X8S-96/18..20	110	150	EMC/10 150		2905	210	811	0,85	0,86	0,86	0,71	0,78	0,88	75	299	1510

Más información en fichas técnicas motores sumergibles EMC • More information in technicals specifications of sumersible motors EMC

Cuerpo y Rodete • Body and Impeller

Eje Bomba y Acople • Pump shaft and Coupling

Rejilla y Válvula • Strainer and Valve cap

Diám. Impulsión • Outlet con. diam.

Max. Contenido Arena • Max. Sand Content

Acero Inoxidable AISI 304L • Stainless Steel AISI 304L

Acero Inoxidable AISI 431 • Stainless Steel AISI 431

Acero Inoxidable AISI 304L • Stainless Steel AISI 304L

5" (rosca interior) • 5" (inside threaded)

50 gr/m³ • 50 gr/m³

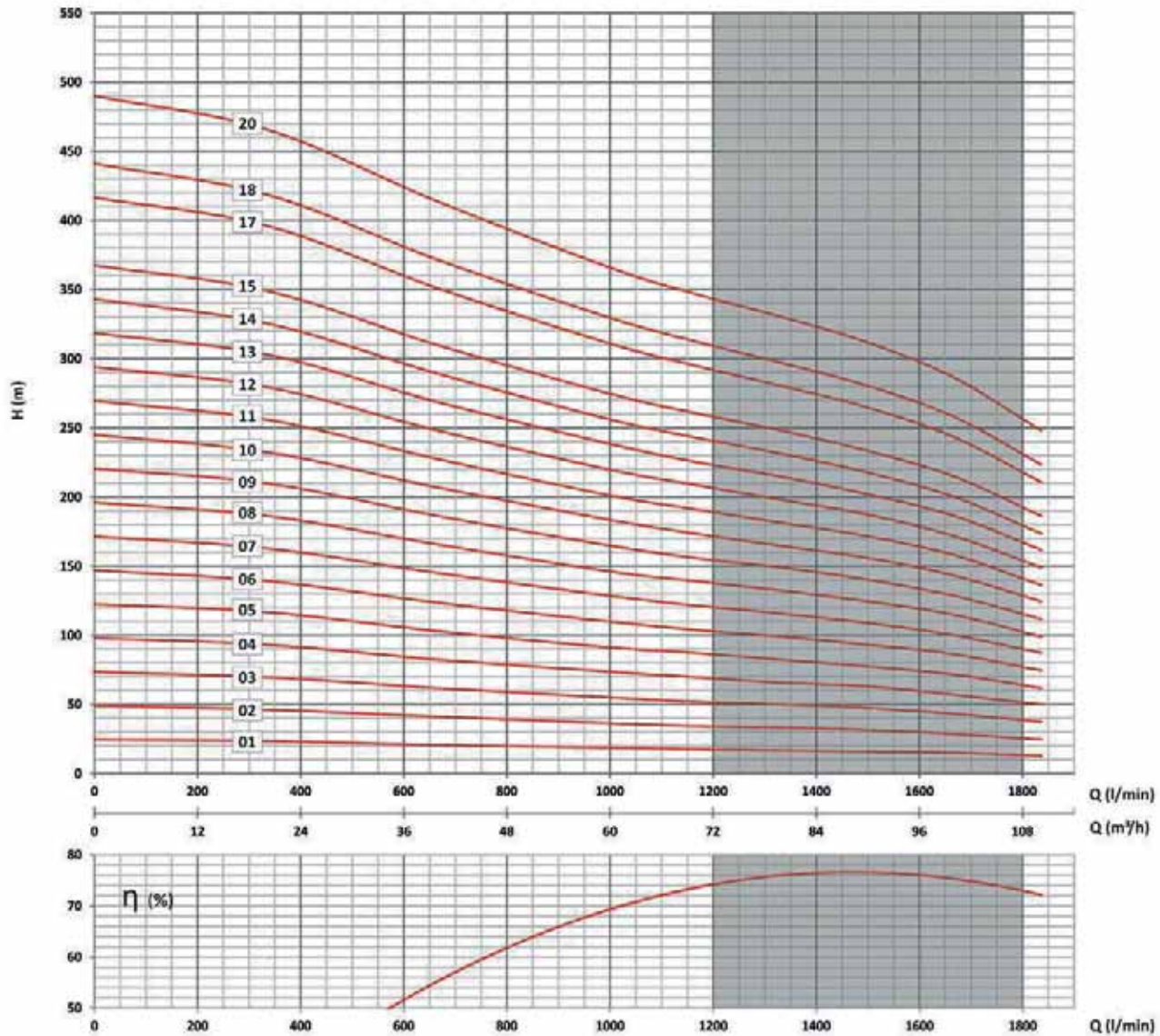
Debido a continuas mejoras en los diseños, EMC BOMBAS se reserva el derecho de realizar modificaciones sin previo aviso.
Due to continuous improvement in design EMC BOMBAS reserves the right to amend specifications or data without prior notice.

50Hz

Bombas Acero Inoxidable AISI 304 - Rodete Acero Inoxidable
Stainless Steel Pumps AISI 304 - Impeller in Stainless Steel

X8S 96

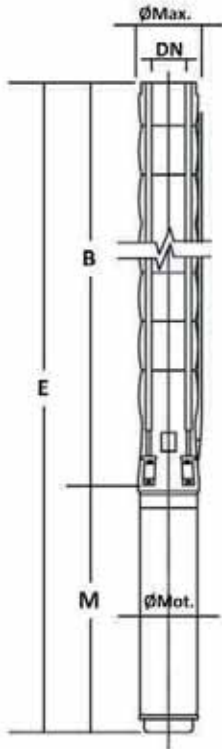
Características 50Hz • Performance 50Hz



Dimensiones y pesos en páginas posteriores • Dimensions and weights in subsequent pages

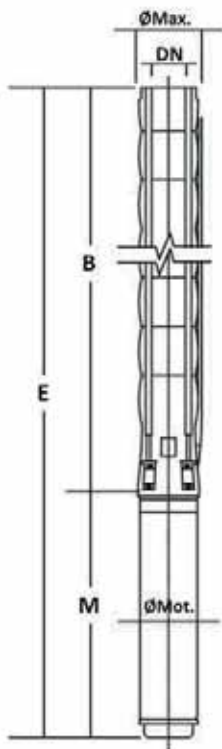
Las condiciones de trabajo han sido tomadas en las siguientes condiciones: agua 15°C, presión atmosférica de 1 bar y densidad específica 1gr/cm³ según ISO 9906 Annex A.
The hydraulic working characteristics have been taken with water at: 15°C, at the atmospheric pressure of 1 bar and specific gravity is 1gr/cm³, ISO 9906 Annex A.

X8S 77


Dimensiones y Pesos • Dimensions and Weights

Dimensiones y peso de la bomba • Pump weight and dimensions							
Tipo Type	E	B	M	ØMax	ØMot.	DN	Peso Bomba Pump Weight
X8S-77/01	1220	571	649	172	142	5"	26
X8S-77/02	1457	699	758				30
X8S-77/03	1678	827	851				34
X8S-77/04	1928	955	973				38
X8S-77/05	2089	1083	1006				42
X8S-77/06	2317	1211	1106				46
X8S-77/07	2556	1339	1217		50		
X8S-77/08	2523	1467	1056		54		
X8S-77/10	2839	1723	1116		62		
X8S-77/12	3180	1979	1201		70		
X8S-77/14	3521	2235	1286	78			
X8S-77/15	3649	2363	1286	82			
X8S-77/16	3832	2491	1341	86			
X8S-77/17	3985	2619	1366	89			
X8S-77/19	4266	2875	1391	97			
X8S-77/21	4602	3131	1471	105			
X8S-77/22	4730	3259	1471	109			
X8S-77/24	4975	3439	1536	111			

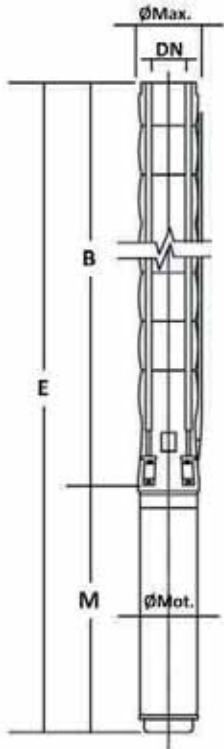
X8S 96


Dimensiones y Pesos • Dimensions and Weights

Dimensiones y peso de la bomba • Pump weight and dimensions							
Tipo Type	E	B	M	ØMax	ØMot.	DN	Peso Bomba Pump Weight
X8S-96/01	1350	672	678	172	142	5"	25
X8S-96/02	1458	607	851				29
X8S-96/03	1708	735	973				33
X8S-96/04	1969	863	1106				37
X8S-96/05	2047	991	1056				40
X8S-96/06	2235	1119	1116				43
X8S-96/07	2363	1247	1116		47		
X8S-96/08	2576	1375	1201		51		
X8S-96/09	2720	1519	1201		54		
X8S-96/10	2933	1647	1286		59		
X8S-96/11	3116	1775	1341	63			
X8S-96/12	3269	1903	1366	66			
X8S-96/13	3422	2031	1391	70			
X8S-96/14	3550	2159	1391	74			
X8S-96/15	2987	1516	1471	78			
X8S-96/17	4079	2543	1536	84			
X8S-96/18	4181	2671	1510	88			
X8S-96/20	4437	2927	1510	95			

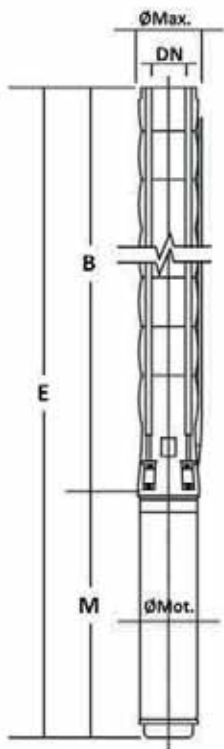
Debido a continuas mejoras en los diseños, EMC BOMBAS se reserva el derecho de realizar modificaciones sin previo aviso.
 Due to continuous improvement in design EMC BOMBAS reserves the right to amend specifications or data without prior notice.

X8S 77


Dimensiones y Pesos • Dimensions and Weights

Dimensiones y peso de la bomba • Pump weight and dimensions							
Tipo Type	E	B	M	ØMax	ØMot.	DN	Peso Bomba Pump Weight
X8S-77/01	1220	571	649	172	142	5"	26
X8S-77/02	1457	699	758				30
X8S-77/03	1678	827	851				34
X8S-77/04	1928	955	973				38
X8S-77/05	2089	1083	1006				42
X8S-77/06	2317	1211	1106		46		
X8S-77/07	2556	1339	1217		50		
X8S-77/08	2523	1467	1056		54		
X8S-77/10	2839	1723	1116		62		
X8S-77/12	3180	1979	1201		70		
X8S-77/14	3521	2235	1286	78			
X8S-77/15	3649	2363	1286	82			
X8S-77/16	3832	2491	1341	86			
X8S-77/17	3985	2619	1366	89			
X8S-77/19	4266	2875	1391	97			
X8S-77/21	4602	3131	1471	105			
X8S-77/22	4730	3259	1471	109			
X8S-77/24	4975	3439	1536	111			

X8S 96


Dimensiones y Pesos • Dimensions and Weights

Dimensiones y peso de la bomba • Pump weight and dimensions							
Tipo Type	E	B	M	ØMax	ØMot.	DN	Peso Bomba Pump Weight
X8S-96/01	1350	672	678	172	142	5"	25
X8S-96/02	1458	607	851				29
X8S-96/03	1708	735	973				33
X8S-96/04	1969	863	1106				37
X8S-96/05	2047	991	1056				40
X8S-96/06	2235	1119	1116		43		
X8S-96/07	2363	1247	1116		47		
X8S-96/08	2576	1375	1201		51		
X8S-96/09	2720	1519	1201		54		
X8S-96/10	2933	1647	1286		59		
X8S-96/11	3116	1775	1341	63			
X8S-96/12	3269	1903	1366	66			
X8S-96/13	3422	2031	1391	70			
X8S-96/14	3550	2159	1391	74			
X8S-96/15	2987	1516	1471	78			
X8S-96/17	4079	2543	1536	84			
X8S-96/18	4181	2671	1510	88			
X8S-96/20	4437	2927	1510	95			

Debido a continuas mejoras en los diseños, EMC BOMBAS se reserva el derecho de realizar modificaciones sin previo aviso.
 Due to continuous improvement in design EMC BOMBAS reserves the right to amend specifications or data without prior notice.