



## Bombas Acero Inoxidable AISI 304 - Rodete Acero Inoxidable Stainless Steel Pumps AISI 304 - Impeller in Stainless Steel

50Hz

X8S

### BOMBA X8S

Caudales hasta 108 m<sup>3</sup>/h a 2850rpm  
 Altura manométrica hasta 470m a 2850rpm  
 Impulsiones de 5"  
 Ensayos de acuerdo con norma ISO 9906

### X8S PUMP

- Capacity up to 108m<sup>3</sup>/h for 2850rpm
- Head up to 470m for 2850rpm
- Outlet 5"
- Test according ISO 9906

### MOTORES SUMERGIBLES EMC

Motores Sumergibles Rebobinables EMC de 6", 7", 8" o 10" hasta 150 CV  
 Tensión Trifásica 230-400/690V - 50Hz - Tolerancia ±10%  
 Protección IP 68 - Clase de Aislamiento Tipo F  
 Temperatura Máx. del agua 30°C (Opcional temp. Máx. 70°C)  
 Instalación en Vertical y en Horizontal  
 Arranque máximos por hora 15  
 Velocidad mínima de refrigeración: 0.2 m/s  
 Acoplamiento NEMA

### EMC SUBMERSIBLE MOTORS

- 6", 7", 8" and 10" Rewindable Submersible Motors EMC up to 150 CV
- Triphase Voltage 230-400/690V - 50Hz - ±10% Tolerance
- IP 68 - Isolament F type
- Water Maximum Temperatura 30°C (Optional 70°C)
- The motor can operate vertically and horizontally
- Maximun start/hour 15
- Minimum cooling water speed : 0.2 m/s
- NEMA coupling

### CARACTERÍSTICAS

Electrobomba sumergible centrífuga multicelular con turbinas semiaxiales  
 Turbinas y Difusores en acero inoxidable AISI 304  
 Exterior de la bomba en acero inoxidable AISI 304  
 Cuerpo impulsión en acero inox. AISI 304 con válvula incorporada  
 Cuerpo de aspiración y rejilla en acero inoxidable AISI 304  
 Tirantes y protección del cable en acero inoxidable AISI 304  
 Eje de bomba en acero inoxidable AISI 431  
 Acoplamiento norma NEMA

### CHARACTERISTICS

- Submersible centrifugal pump with semiaxial impellers
- Impellers and Diffusers in Stainless Steel AISI 304
- Pump outside in Stainless Steel AISI 304
- Discharge Case in Stainless Steel AISI 304 with valve-check
- Suction Case and Filter in AISI 304
- Cable guard in AISI 304
- Shaft Pumps in Stainless Steel AISI 431
- NEMA coupling

### APLICACIONES

Bombas para aplicaciones en bombeos de aguas de pozos, depósitos, ríos, lagos.  
 Abastecimiento de agua, riego, sistemas contra incendios, aplicaciones industriales, sistemas de presurización.

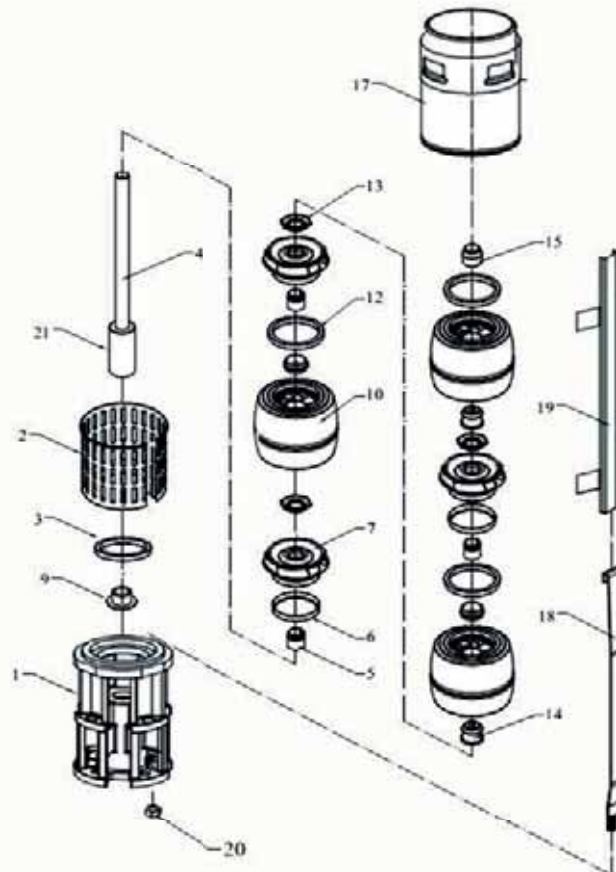
### APPLICATIONS

- Pumps for pumping in well water, lakes, river.
- Domestic and civil water supply, irrigation, fire-fighting, industrial applications and pressure system.

50Hz

**Bombas Acero Inoxidable AISI 304 - Rodete Acero Inoxidable**  
*Stainless Steel Pumps AISI 304 - Impeller in Stainless Steel*

# X8S

**DESPIECE • CUTTING**


Nº	DESCRIPCIÓN DESCRIPTION	MATERIAL MATERIAL	Nº	DESCRIPCIÓN DESCRIPTION	MATERIAL MATERIAL
1	Cuerpo Aspiración Suction Case	Acero Inoxidable AISI 304L Stainless Steel AISI 304L	12	Aro Cierre Difusor Diffuser Wear Ring	Goma NBR
2	Rejilla Filter	Acero Inoxidable AISI 304 Stainless Steel AISI 304	13	Tuerca Cono Impeller Lock Nut	Acero Inoxidable AISI 304L Stainless Steel AISI 304L
3	Aro Cierre Cuerpo Aspiración Suction Case Wear Ring	Bronce (ASTM B145-4A) Bronze (ASTM B145-4A)	14	Cojinete Bearing	Goma NBR
4	Eje Bomba Pump Shaft	Acero Inoxidable AISI 420 Stainless Steel AISI 420	15	Cojinete Superior Upper Bearing	Bronce (ASTM B145-4A) Bronze (ASTM B145-4A)
5	Cono Fijación Rodete Impeller Lock Collet	Acero Inoxidable AISI 420 Stainless Steel AISI 420	16	-	-
6	Aro Cierre Rodete Impeller Wear Rings	Acero Inoxidable AISI 304 Stainless Steel AISI 304	17	Cuerpo Impulsión con Válvula Discharge Case with Valve	Acero Inoxidable AISI 304L Stainless Steel AISI 304L
7	Rodete Impeller	Acero Inoxidable AISI 304L Stainless Steel AISI 304L	18	Tirante Strap	Acero Inoxidable AISI 304L Stainless Steel AISI 304L
8	-	-	19	Protección Cable Cable Guard	Acero Inoxidable AISI 304L Stainless Steel AISI 304L
9	Cojinete Contraempuje Upthrust Nut	Bronce (ASTM B145-4A) Bronze (ASTM B145-4A)	20	Tuerca de Tirante Nut for Strap	Acero Inoxidable AISI 304 Stainless Steel AISI 304
10	Difusor Diffuser	Acero Inoxidable AISI 304L Stainless Steel AISI 304L	21	Acoplamiento Coupling	Acero Inoxidable AISI 420 Stainless Steel AISI 420

Debido a continuas mejoras en los diseños, EMC BOMBAS se reserva el derecho de realizar modificaciones sin previo aviso.  
 Due to continuous improvement in design EMC BOMBAS reserves the right to amend specifications or data without prior notice.





# Bombas Acero Inoxidable AISI 304 - Rodete Acero Inoxidable

## Stainless Steel Pumps AISI 304 - Impeller in Stainless Steel

50Hz

# X8S 77

### Características 50Hz • Performance 50Hz

Bomba Pump	Motor		Q	Caudal • Capacity												
				l/s	0	5	7,5	10,0	12,5	15,0	17,5	20,0	22,5	25,0	27,5	30,0
				m <sup>3</sup> /h	0	18	27,0	36,0	45,0	54,0	63,0	72,0	81,0	90,0	99,0	108,0
		l/min	0	300	450	600	750	900	1050	1200	1350	1500	1650	1800		
X8S-77/01	4	5,5	Altura • Head H (m)	20	19	19	18	17	16	15	14	13	11	9	6	
X8S-77/02	7,5	10		39	38	37	36	34	32	30	28	25	22	18	13	
X8S-77/03	11	15		59	57	56	54	51	49	45	42	38	33	27	19	
X8S-77/04	15	20		78	76	74	71	68	65	61	56	50	43	35	25	
X8S-77/05	19	25		98	95	93	89	85	81	76	70	63	54	44	32	
X8S-77/06	22	30		118	114	111	107	102	97	91	84	75	65	53	38	
X8S-77/07	27	35		137	133	130	125	119	113	106	98	88	76	62	45	
X8S-77/08	30	40		157	152	148	143	136	129	121	112	100	87	71	51	
X8S-77/10	37	50		196	191	185	179	171	162	151	140	125	109	89	64	
X8S-77/12	45	60		235	229	222	214	205	194	182	167	150	130	106	76	
X8S-77/14	52	70		275	267	259	250	239	226	212	195	175	152	124	89	
X8S-77/15	55	75		294	286	278	268	256	243	227	209	188	163	133	96	
X8S-77/16	60	80		314	305	296	286	273	259	242	223	200	174	142	102	
X8S-77/17	67	90		333	324	315	304	290	275	257	237	213	184	150	108	
X8S-77/19	75	100		373	362	352	339	324	307	288	265	238	206	168	121	
X8S-77/21	81	110		412	400	389	375	358	340	318	293	263	228	186	134	
X8S-77/22	81	110		431	419	407	393	375	356	333	307	275	239	195	140	
X8S-77/24	92	125		471	457	444	429	409	388	363	335	300	260	212	153	

### Información Técnica Motor Sumergible • Technical Information Sumersible

Bomba Pump	Potencia Power		Tipo Motor Motor Type	U <sub>N</sub>	Información Motor • Motor information											
					n min <sup>-1</sup>	I <sub>N</sub>	I <sub>A</sub>	η			cos φ			Ax. kN	P (kg)	L (mm)
								(A)		50	75	100	50			
X8S-77/01	4	5,5	EMC/6 5,5	400 V	2855	9,9	38	0,68	0,72	0,72	0,59	0,67	0,81	20	44,0	649
X8S-77/02	7,5	10	EMC/6 10		2860	16,7	65	0,79	0,80	0,80	0,59	0,67	0,81		53,0	758
X8S-77/03	11	15	EMC/6 15		2855	23,6	91	0,82	0,83	0,83	0,63	0,71	0,81		61,0	851
X8S-77/04	15	20	EMC/6 20		2875	32,2	120	0,80	0,81	0,81	0,61	0,69	0,83		72,0	973
X8S-77/05	19	25	EMC/6 25		2868	40,2	155	0,81	0,82	0,82	0,57	0,66	0,81		80,0	1006
X8S-77/06	22	30	EMC/6 30		2875	46,7	180	0,82	0,83	0,83	0,59	0,67	0,82		86,0	1106
X8S-77/07	27	35	EMC/6 35		2885	54,9	212	0,83	0,84	0,84	0,61	0,69	0,83	27	90,0	1217
X8S-77/08	30	40	EMC/8 40		2865	59,3	229	0,83	0,84	0,84	0,68	0,76	0,87		127,0	1056
X8S-77/10	37	50	EMC/8 50		2875	71	276	0,85	0,86	0,86	0,68	0,76	0,87		133,0	1116
X8S-77/12	45	60	EMC/8 60		2864	86,8	336	0,85	0,86	0,86	0,68	0,76	0,87	140,0	1201	
X8S-77/14	52	70	EMC/8 70		2865	99	383	0,85	0,86	0,86	0,71	0,78	0,88	146,0	1286	
X8S-77/15	55	75	EMC/8 75		2864	108	415	0,83	0,84	0,84	0,71	0,78	0,88	45	152,0	1282
X8S-77/16	60	80	EMC/8 80		2865	116	447	0,85	0,86	0,86	0,68	0,76	0,87		160,0	1341
X8S-77/17	67	90	EMC/8 90		2865	130	500	0,85	0,86	0,86	0,68	0,76	0,87		169,0	1366
X8S-77/19	75	100	EMC/8 100		2865	145	560	0,84	0,85	0,85	0,71	0,78	0,88		190,0	1391
X8S-77/21..22	81	110	EMC/8 110		2865	156	604	0,84	0,85	0,85	0,71	0,78	0,88		197,0	1471
X8S-77/24	92	125	EMC/8 125		2835	178	686	0,85	0,86	0,86	0,68	0,76	0,87		55	208,0

Más información en fichas técnicas motores sumergibles EMC • More information in technicals specifications of sumersible motors EMC

Cuerpo y Rodete • Body and Impeller

Eje Bomba y Acople • Pump shaft and Coupling

Rejilla y Válvula • Strainer and Valve cap

Diám. Impulsión • Outlet con. diam.

Max. Contenido Arena • Max. Sand Content

Acero Inoxidable AISI 304L • Stainless Steel AISI 304L

Acero Inoxidable AISI 431 • Stainless Steel AISI 431

Acero Inoxidable AISI 304L • Stainless Steel AISI 304L

5" (rosca interior) • 5" (inside threaded)

50 gr/m<sup>3</sup> • 50 gr/m<sup>3</sup>

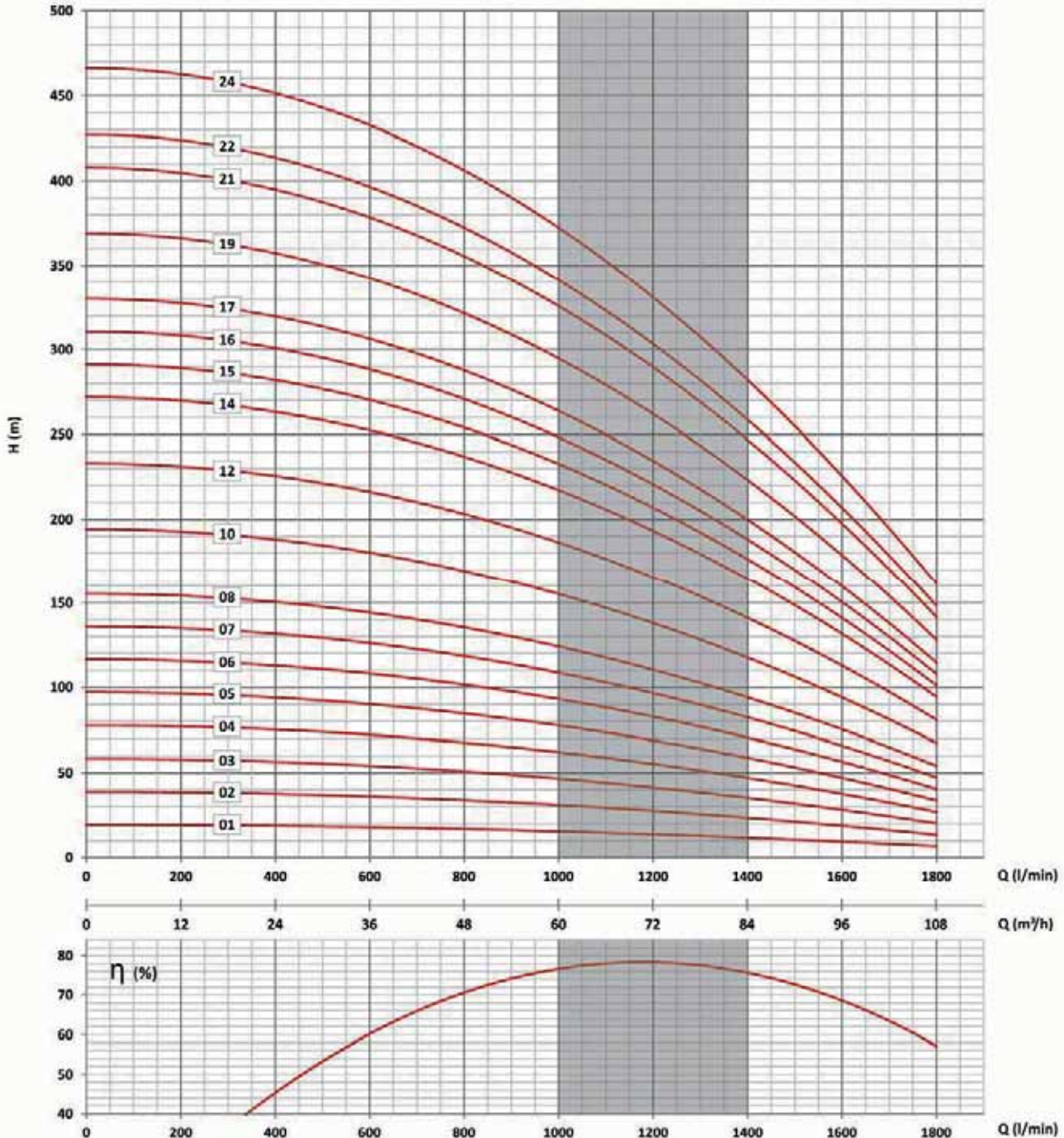


50Hz

Bombas Acero Inoxidable AISI 304 - Rodete Acero Inoxidable  
 Stainless Steel Pumps AISI 304 - Impeller in Stainless Steel

# X8S 77

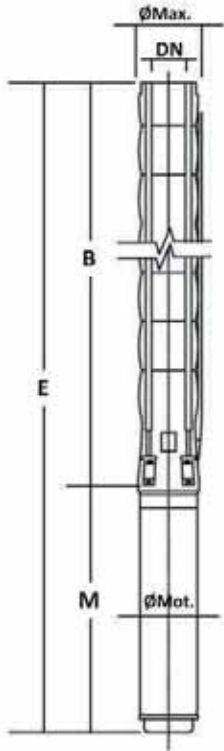
Características 50Hz • Performance 50Hz



Dimensiones y pesos en páginas posteriores • Dimensions and weights in subsequent pages

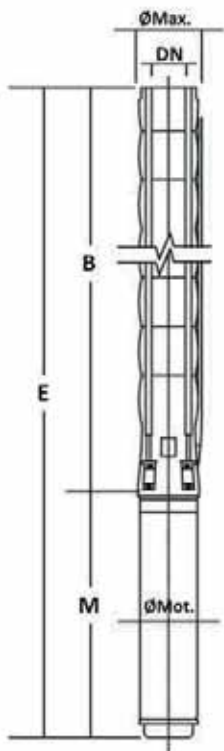
Las condiciones de trabajo han sido tomadas en las siguientes condiciones: agua 15°C, presión atmosférica de 1 bar y densidad específica 1gr/cm³ según ISO 9906 Annex A.  
 The hydraulic working characteristics have been taken with water at 15°C, at the atmospheric pressure of 1 bar and specific gravity is 1gr/cm³, ISO 9906 Annex A.

# X8S 77


**Dimensiones y Pesos • Dimensions and Weights**

Dimensiones y peso de la bomba • Pump weight and dimensions							
Tipo Type	E	B	M	ØMax	ØMot.	DN	Peso Bomba Pump Weight
X8S-77/01	1220	571	649	172	142	5"	26
X8S-77/02	1457	699	758				30
X8S-77/03	1678	827	851				34
X8S-77/04	1928	955	973				38
X8S-77/05	2089	1083	1006				42
X8S-77/06	2317	1211	1106				46
X8S-77/07	2556	1339	1217		50		
X8S-77/08	2523	1467	1056		54		
X8S-77/10	2839	1723	1116		62		
X8S-77/12	3180	1979	1201		70		
X8S-77/14	3521	2235	1286	78			
X8S-77/15	3649	2363	1286	82			
X8S-77/16	3832	2491	1341	86			
X8S-77/17	3985	2619	1366	89			
X8S-77/19	4266	2875	1391	97			
X8S-77/21	4602	3131	1471	105			
X8S-77/22	4730	3259	1471	109			
X8S-77/24	4975	3439	1536	111			

# X8S 96

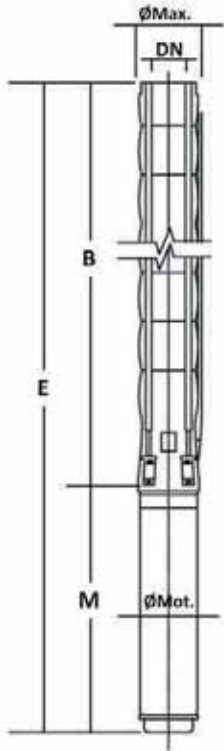

**Dimensiones y Pesos • Dimensions and Weights**

Dimensiones y peso de la bomba • Pump weight and dimensions							
Tipo Type	E	B	M	ØMax	ØMot.	DN	Peso Bomba Pump Weight
X8S-96/01	1350	672	678	172	142	5"	25
X8S-96/02	1458	607	851				29
X8S-96/03	1708	735	973				33
X8S-96/04	1969	863	1106				37
X8S-96/05	2047	991	1056				40
X8S-96/06	2235	1119	1116				43
X8S-96/07	2363	1247	1116		47		
X8S-96/08	2576	1375	1201		51		
X8S-96/09	2720	1519	1201		54		
X8S-96/10	2933	1647	1286		59		
X8S-96/11	3116	1775	1341	63			
X8S-96/12	3269	1903	1366	66			
X8S-96/13	3422	2031	1391	70			
X8S-96/14	3550	2159	1391	74			
X8S-96/15	2987	1516	1471	78			
X8S-96/17	4079	2543	1536	84			
X8S-96/18	4181	2671	1510	88			
X8S-96/20	4437	2927	1510	95			

Debido a continuas mejoras en los diseños, EMC BOMBAS se reserva el derecho de realizar modificaciones sin previo aviso.  
 Due to continuous improvement in design EMC BOMBAS reserves the right to amend specifications or data without prior notice.

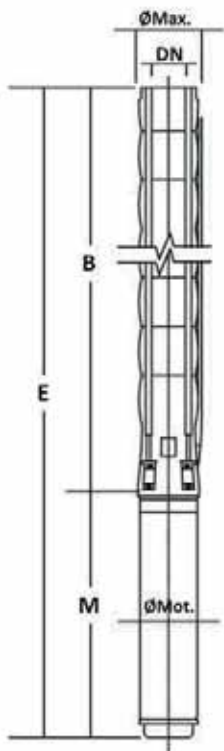


# X8S 77


**Dimensiones y Pesos • Dimensions and Weights**

Dimensiones y peso de la bomba • Pump weight and dimensions							
Tipo Type	E	B	M	ØMax	ØMot.	DN	Peso Bomba Pump Weight
X8S-77/01	1220	571	649	172	142	5"	26
X8S-77/02	1457	699	758				30
X8S-77/03	1678	827	851				34
X8S-77/04	1928	955	973				38
X8S-77/05	2089	1083	1006				42
X8S-77/06	2317	1211	1106				46
X8S-77/07	2556	1339	1217		50		
X8S-77/08	2523	1467	1056		54		
X8S-77/10	2839	1723	1116		62		
X8S-77/12	3180	1979	1201		70		
X8S-77/14	3521	2235	1286	78			
X8S-77/15	3649	2363	1286	82			
X8S-77/16	3832	2491	1341	86			
X8S-77/17	3985	2619	1366	89			
X8S-77/19	4266	2875	1391	97			
X8S-77/21	4602	3131	1471	105			
X8S-77/22	4730	3259	1471	109			
X8S-77/24	4975	3439	1536	111			

# X8S 96


**Dimensiones y Pesos • Dimensions and Weights**

Dimensiones y peso de la bomba • Pump weight and dimensions							
Tipo Type	E	B	M	ØMax	ØMot.	DN	Peso Bomba Pump Weight
X8S-96/01	1350	672	678	172	142	5"	25
X8S-96/02	1458	607	851				29
X8S-96/03	1708	735	973				33
X8S-96/04	1969	863	1106				37
X8S-96/05	2047	991	1056				40
X8S-96/06	2235	1119	1116				43
X8S-96/07	2363	1247	1116		47		
X8S-96/08	2576	1375	1201		51		
X8S-96/09	2720	1519	1201		54		
X8S-96/10	2933	1647	1286		59		
X8S-96/11	3116	1775	1341	63			
X8S-96/12	3269	1903	1366	66			
X8S-96/13	3422	2031	1391	70			
X8S-96/14	3550	2159	1391	74			
X8S-96/15	2987	1516	1471	78			
X8S-96/17	4079	2543	1536	84			
X8S-96/18	4181	2671	1510	88			
X8S-96/20	4437	2927	1510	95			

Debido a continuas mejoras en los diseños, EMC BOMBAS se reserva el derecho de realizar modificaciones sin previo aviso.  
 Due to continuous improvement in design EMC BOMBAS reserves the right to amend specifications or data without prior notice.