



Bombas Acero Inoxidable AISI 304 - Rodete Acero Inoxidable Stainless Steel Pumps AISI 304 - Impeller in Stainless Steel

50Hz

X8S

BOMBA X8S

Caudales hasta 108 m³/h a 2850rpm
 Altura manométrica hasta 470m a 2850rpm
 Impulsiones de 5"
 Ensayos de acuerdo con norma ISO 9906

X8S PUMP

- Capacity up to 108m³/h for 2850rpm
- Head up to 470m for 2850rpm
- Outlet 5"
- Test according ISO 9906

MOTORES SUMERGIBLES EMC

Motores Sumergibles Rebobinables EMC de 6", 7", 8" o 10" hasta 150 CV
 Tensión Trifásica 230-400/690V - 50Hz - Tolerancia ±10%
 Protección IP 68 - Clase de Aislamiento Tipo F
 Temperatura Máx. del agua 30°C (Opcional temp. Máx. 70°C)
 Instalación en Vertical y en Horizontal
 Arranque máximos por hora 15
 Velocidad mínima de refrigeración: 0.2 m/s
 Acoplamiento NEMA

EMC SUBMERSIBLE MOTORS

- 6", 7", 8" and 10" Rewindable Submersible Motors EMC up to 150 CV
- Triphase Voltage 230-400/690V - 50Hz - ±10% Tolerance
- IP 68 - Isolament F type
- Water Maximum Temperatura 30°C (Optional 70°C)
- The motor can operate vertically and horizontally
- Maximun start/hour 15
- Minimum cooling water speed : 0.2 m/s
- NEMA coupling

CARACTERÍSTICAS

Electrobomba sumergible centrífuga multicelular con turbinas semiaxiales
 Turbinas y Difusores en acero inoxidable AISI 304
 Exterior de la bomba en acero inoxidable AISI 304
 Cuerpo impulsión en acero inox. AISI 304 con válvula incorporada
 Cuerpo de aspiración y rejilla en acero inoxidable AISI 304
 Tirantes y protección del cable en acero inoxidable AISI 304
 Eje de bomba en acero inoxidable AISI 431
 Acoplamiento norma NEMA

CHARACTERISTICS

- Submersible centrifugal pump with semiaxial impellers
- Impellers and Diffusers in Stainless Steel AISI 304
- Pump outside in Stainless Steel AISI 304
- Discharge Case in Stainless Steel AISI 304 with valve-check
- Suction Case and Filter in AISI 304
- Cable guard in AISI 304
- Shaft Pumps in Stainless Steel AISI 431
- NEMA coupling

APLICACIONES

Bombas para aplicaciones en bombeos de aguas de pozos, depósitos, ríos, lagos.
 Abastecimiento de agua, riego, sistemas contra incendios, aplicaciones industriales, sistemas de presurización.

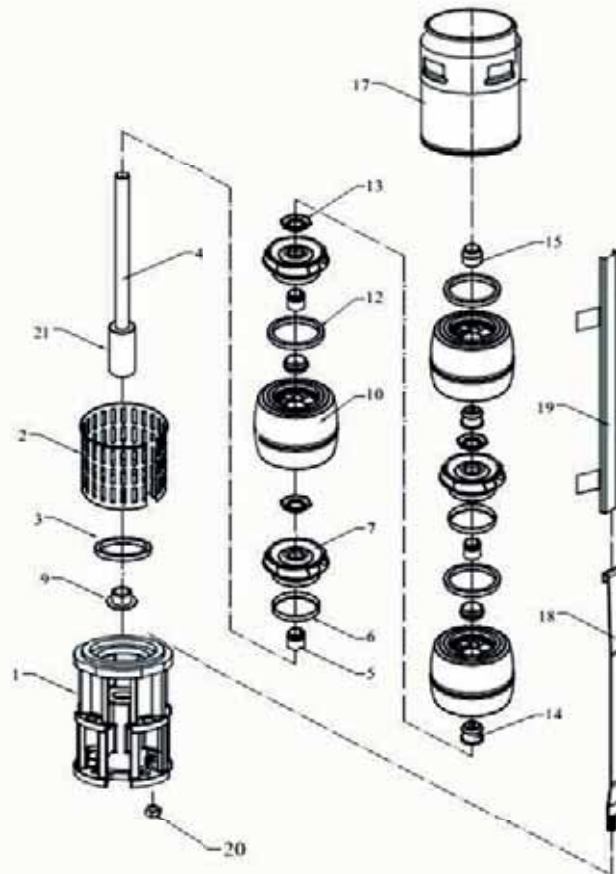
APPLICATIONS

- Pumps for pumping in well water, lakes, river.
- Domestic and civil water supply, irrigation, fire-fighting, industrial applications and pressure system.

50Hz

Bombas Acero Inoxidable AISI 304 - Rodete Acero Inoxidable
Stainless Steel Pumps AISI 304 - Impeller in Stainless Steel

X8S

DESPIECE • CUTTING


Nº	DESCRIPCIÓN DESCRIPTION	MATERIAL MATERIAL	Nº	DESCRIPCIÓN DESCRIPTION	MATERIAL MATERIAL
1	Cuerpo Aspiración Suction Case	Acero Inoxidable AISI 304L Stainless Steel AISI 304L	12	Aro Cierre Difusor Diffuser Wear Ring	Goma NBR
2	Rejilla Filter	Acero Inoxidable AISI 304 Stainless Steel AISI 304	13	Tuerca Cono Impeller Lock Nut	Acero Inoxidable AISI 304L Stainless Steel AISI 304L
3	Aro Cierre Cuerpo Aspiración Suction Case Wear Ring	Bronce (ASTM B145-4A) Bronze (ASTM B145-4A)	14	Cojinete Bearing	Goma NBR
4	Eje Bomba Pump Shaft	Acero Inoxidable AISI 420 Stainless Steel AISI 420	15	Cojinete Superior Upper Bearing	Bronce (ASTM B145-4A) Bronze (ASTM B145-4A)
5	Cono Fijación Rodete Impeller Lock Collet	Acero Inoxidable AISI 420 Stainless Steel AISI 420	16	-	-
6	Aro Cierre Rodete Impeller Wear Rings	Acero Inoxidable AISI 304 Stainless Steel AISI 304	17	Cuerpo Impulsión con Válvula Discharge Case with Valve	Acero Inoxidable AISI 304L Stainless Steel AISI 304L
7	Rodete Impeller	Acero Inoxidable AISI 304L Stainless Steel AISI 304L	18	Tirante Strap	Acero Inoxidable AISI 304L Stainless Steel AISI 304L
8	-	-	19	Protección Cable Cable Guard	Acero Inoxidable AISI 304L Stainless Steel AISI 304L
9	Cojinete Contraempuje Upthrust Nut	Bronce (ASTM B145-4A) Bronze (ASTM B145-4A)	20	Tuerca de Tirante Nut for Strap	Acero Inoxidable AISI 304 Stainless Steel AISI 304
10	Difusor Diffuser	Acero Inoxidable AISI 304L Stainless Steel AISI 304L	21	Acoplamiento Coupling	Acero Inoxidable AISI 420 Stainless Steel AISI 420

Debido a continuas mejoras en los diseños, EMC BOMBAS se reserva el derecho de realizar modificaciones sin previo aviso.
 Due to continuous improvement in design EMC BOMBAS reserves the right to amend specifications or data without prior notice.