



Bombas Acero Inoxidable AISI 304 - Rodete Acero Inoxidable Stainless Steel Pumps AISI 304 - Impeller in Stainless Steel

50Hz

X6S

BOMBA X6S

Caudales hasta 72 m³/h a 2850rpm

Altura manométrica hasta 600m a 2850rpm

Impulsiones de 2" ½ y 4"

Ensayos de acuerdo con norma ISO 9906

X6S PUMP

- Capacity up to 72m³/h for 2850rpm
- Head up to 600m for 2850rpm
- Outlet 2" ½ and 4"
- Test according ISO 9906

MOTORES SUMERGIBLES EMC

Motores Sumergibles Encapsulados EMC de 4" hasta 10 CV

Motores Sumergibles Rebobinables EMC de 6" hasta 50 CV

Tensión Monofásica hasta 3CV 220/230V - 50Hz - Tolerancia ±10%

Tensión Trifásica 230-400/690V - 50Hz - Tolerancia ±10%

Protección IP 68 - Clase de Aislamiento Tipo F

Temperatura Máx. del agua 30°C (Opcional temp. Máx. 70°C)

Instalación en Vertical y en Horizontal

Arranque máximos por hora 20

Velocidad mínima de refrigeración hasta 25 CV: 0.2 m/s

Velocidad mínima de refrigeración 30-50 CV: 0.5 m/s

Acoplamiento NEMA

EMC SUBMERSIBLE MOTORS

- 4" Encapsulated Submersible Motors EMC up to 10 CV
- 6" Rewindable Submersible Motors EMC up to 50 CV
- Single-phase Voltage up to 3 CV 220/230V - 50Hz - ±10% Tolerance
- Triphase Voltage 230-400/690V - 50Hz - ±10% Tolerance
- IP 68 - Isolation F type
- Water Maximum Temperature 30°C (Optional 70°C)
- The motor can operate vertically and horizontally
- Maximum start/hour 20
- Minimum cooling water speed up to 25 CV: 0.2 m/s
- Minimum cooling water speed up to 30-50 CV: 0.5 m/s
- NEMA coupling

CARACTERÍSTICAS

Electrobomba sumergible centrífuga multicelular con turbinas semiaxiales

Turbinas y Difusores en acero inoxidable AISI 304

Exterior de la bomba en acero inoxidable AISI 304

Cuerpo impulsión en acero inoxidable AISI 304 con válvula incorporada

Cuerpo de aspiración y rejilla en acero inoxidable AISI 304

Tirantes y protección del cable en acero inoxidable AISI 304

Eje de bomba en acero inoxidable AISI 431

Acoplamiento norma NEMA

CHARACTERISTICS

- Submersible centrifugal pump with semi-axial impellers
- Impellers and Diffusers in Stainless Steel AISI 304
- Pump outside in Stainless Steel AISI 304
- Discharge Case in Stainless Steel AISI 304 with valve-check
- Suction Case and Filter in AISI 304
- Cable guard in AISI 304
- Shaft Pumps in Stainless Steel AISI 431
- NEMA coupling

APLICACIONES

Bombas para aplicaciones en bombeos de aguas de pozos, depósitos, ríos, lagos.

Abastecimiento de agua, riego, sistemas contra incendios, aplicaciones industriales, sistemas de presurización.

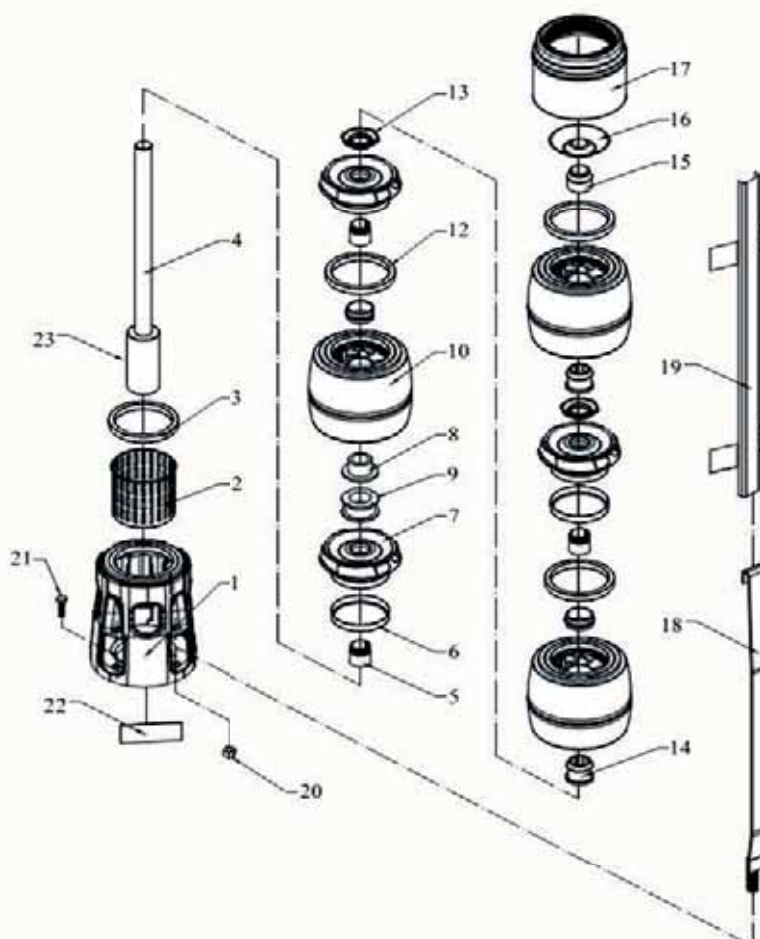
APPLICATIONS

- Pumps for pumping in well water, lakes, river.
- Domestic and civil water supply, irrigation, fire-fighting, industrial applications and pressure system.

50Hz

Bombas Acero Inoxidable AISI 304 - Rodete Acero Inoxidable
Stainless Steel Pumps AISI 304 - Impeller in Stainless Steel

X6S

DESPIECE • CUTTING


Nº	DESCRIPCIÓN DESCRIPTION	MATERIAL MATERIAL
1	Cuerpo Aspiración <i>Suction Case</i>	Acero Inoxidable AISI 304L <i>Stainless Steel AISI 304L</i>
2	Rejilla <i>Filter</i>	Acero Inoxidable AISI 304 <i>Stainless Steel AISI 304</i>
3	Aro Cierre Cuerpo Aspiración <i>Suction Case Wear Ring</i>	Bronce (ASTM B145-4A) <i>Bronze (ASTM B145-4A)</i>
4	Eje Bomba <i>Pump Shaft</i>	Acero Inoxidable AISI 420 <i>Stainless Steel AISI 420</i>
5	Cono Fijación Rodete <i>Impeller Lock Collet</i>	Acero Inoxidable AISI 420 <i>Stainless Steel AISI 420</i>
6	Aro Cierre Rodete <i>Impeller Wear Rings</i>	Acero Inoxidable AISI 304 <i>Stainless Steel AISI 304</i>
7	Rodete <i>Impeller</i>	Acero Inoxidable AISI 304L <i>Stainless Steel AISI 304L</i>
8	Cojinete Contraempuje <i>Upthrust Collet</i>	Bronce (ASTM B145-4A) <i>Bronze (ASTM B145-4A)</i>
9	Tuerca Contraempuje <i>Upthrust Nut</i>	Acero Inoxidable AISI 420 <i>Stainless Steel AISI 420</i>
10	Difusor <i>Diffuser</i>	Acero Inoxidable AISI 304L <i>Stainless Steel AISI 304L</i>
12	Aro Cierre Difusor <i>Diffuser Wear Ring</i>	Goma <i>NBR</i>

Nº	DESCRIPCIÓN DESCRIPTION	MATERIAL MATERIAL
13	Tuerca <i>Impeller Lock Nut</i>	Acero Inoxidable AISI 304L <i>Stainless Steel AISI 304L</i>
14	Cojinete <i>Bearing</i>	Goma <i>NBR</i>
15	Cojinete Superior <i>Upper Bearing</i>	Bronce (ASTM B145-4A) <i>Bronze (ASTM B145-4A)</i>
16	Válvula de Retención <i>Valve Cup</i>	Acero Inoxidable AISI 304L <i>Stainless Steel AISI 304L</i>
17	Cuerpo de Impulsión <i>Discharge Case</i>	Acero Inoxidable AISI 304L <i>Stainless Steel AISI 304L</i>
18	Tirante <i>Strap</i>	Acero Inoxidable AISI 304L <i>Stainless Steel AISI 304L</i>
19	Protección Cable <i>Cable Guard</i>	Acero Inoxidable AISI 304L <i>Stainless Steel AISI 304L</i>
20	Tuerca de Tirante <i>Nut for Strap</i>	Acero Inoxidable AISI 304 <i>Stainless Steel AISI 304</i>
21	Tornillo Acople <i>Bolt for Coupling</i>	Acero Inoxidable AISI 304 <i>Stainless Steel AISI 304</i>
22	Placa de Características <i>Pumps Name Plate</i>	-
23	Acoplamiento <i>Coupling</i>	Acero Inoxidable AISI 420 <i>Stainless Steel AISI 420</i>

Debido a continuas mejoras en los diseños, EMC BOMBAS se reserva el derecho de realizar modificaciones sin previo aviso.
 Due to continuous improvement in design EMC BOMBAS reserves the right to amend specifications or data without prior notice.



Bombas Acero Inoxidable AISI 304 - Rodete Acero Inoxidable

Stainless Steel Pumps AISI 304 - Impeller in Stainless Steel

50Hz

X6S 60

Características 50Hz • Performance 50Hz

Bomba Pump	Motor		Q	Caudal • Capacity											
			l/s	0	5,0	6,0	8,0	10,0	12,0	14,0	15,0	16,0	17,0	18,0	20,0
	m ³ /h	0	18,0	21,6	28,8	36,0	43,2	50,4	54,0	57,6	61,2	64,8	72,0		
	l/min	0	300	360	480	600	720	840	900	960	1020	1080	1200		
X6S-60/2	4	5,5	Altura • Head H (m)	27	25	24	23	21	19	18	17	16	15	13	9
X6S-60/3	5,5	7,5		41	38	37	34	31	29	27	25	24	22	20	14
X6S-60/4	7,5	10		55	51	49	45	42	39	36	34	32	29	26	18
X6S-60/5	9,3	12,5		68	63	61	57	52	48	44	42	40	37	33	23
X6S-60/6	11	15		82	76	73	68	63	58	53	51	47	44	39	27
X6S-60/7	13	17,5		95	88	86	79	73	68	62	59	55	51	46	32
X6S-60/8	15	20		109	101	98	91	84	78	71	67	63	58	52	36
X6S-60/9	19	25		123	114	110	102	94	87	80	76	71	66	59	41
X6S-60/10	19	25		136	126	122	113	105	97	89	84	79	73	66	45
X6S-60/11	22	30		150	139	134	125	115	107	98	93	87	80	72	50
X6S-60/12	22	30		164	152	147	136	126	116	107	101	95	88	79	54
X6S-60/13	26	35		177	164	159	147	136	126	116	110	103	95	85	59
X6S-60/15	30	40		205	189	183	170	157	145	133	127	119	110	98	68
X6S-60/17	30	40		232	215	208	193	178	165	151	143	135	124	112	77
X6S-60/18	37	50		246	227	220	204	189	175	160	152	142	132	118	81
X6S-60/19	37	50		259	240	232	215	199	184	169	160	150	139	125	86
X6S-60/20	37	50		273	253	244	227	210	194	178	169	158	146	131	90
X6S-60/21	37	50		286	265	257	238	220	204	187	177	166	154	138	95

Información Técnica Motor Sumergible • Technical Information Sumersible

Bomba Pump	Potencia Power		Tipo Motor Motor Type	U _N	Información Motor • Motor information																																			
					n	I _N	I _L	η			cos φ			Ax.	P	L																								
	min ⁻¹	(A)	(A)		50	75	100	50	75	100	kN	(kg)	(mm)																											
X6S-60/2	4	5,5	EMC/6 5,5	400 V	2855	9,9	37,9	0,68	0,72	0,72	0,59	0,67	0,81	20	44,0	649																								
X6S-60/3	5,5	7,5	EMC/6 7,5		2857	13,3	51	0,71	0,74	0,76	0,59	0,67	0,81				20	47,0	678																					
X6S-60/4	7,5	10	EMC/6 10		2860	16,7	64,5	0,79	0,80	0,80	0,59	0,67	0,81							20	53,0	758																		
X6S-60/5	9,3	12,5	EMC/6 12,5		2865	20,5	79,2	0,80	0,81	0,81	0,59	0,67	0,81										20	57,0	800															
X6S-60/6	11	15	EMC/6 15		2855	23,6	91,1	0,82	0,83	0,83	0,63	0,71	0,81													20	61,0	851												
X6S-60/7	13	17,5	EMC/6 17,5		2875	27,9	107,0	0,81	0,82	0,82	0,61	0,69	0,82																20	66,0	911									
X6S-60/8	15	20	EMC/6 20		2880	32,2	120,0	0,80	0,81	0,81	0,61	0,69	0,83																			20	72,0	973						
X6S-60/9..10	19	25	EMC/6 25		2868	40,2	155	0,81	0,82	0,82	0,57	0,66	0,81																						20	80,0	1006			
X6S-60/11..12	22	30	EMC/6 30		2875	46,7	180	0,82	0,83	0,83	0,59	0,67	0,82																									27	86,0	1106
X6S-60/13	26	35	EMC/6 35		2885	54,9	212	0,83	0,84	0,84	0,61	0,69	0,83																											
X6S-60/15..17	30	40	EMC/6 40		2895	62,1	240	0,83	0,84	0,84	0,61	0,69	0,83	27	104,0	1247																								
X6S-60/18..21	37	50	EMC/6 50		2905	78,5	303	0,81	0,82	0,84	0,61	0,69	0,83				111,0	1347																						

Más información en fichas técnicas motores sumergibles EMC • More information in technicals specifications of sumersible motors EMC

Cuerpo y Rodete • Body and Impeller

Eje Bomba y Acople • Pump shaft and Coupling

Rejilla y Válvula • Strainer and Valve cap

Diám. Impulsión • Outlet con. diam.

Max. Contenido Arena • Max. Sand Content

Acero Inoxidable AISI 304L • Stainless Steel AISI 304L

Acero Inoxidable AISI 431 • Stainless Steel AISI 431

Acero Inoxidable AISI 304L • Stainless Steel AISI 304L

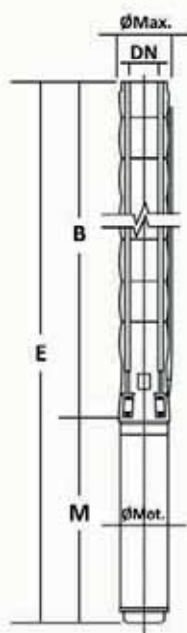
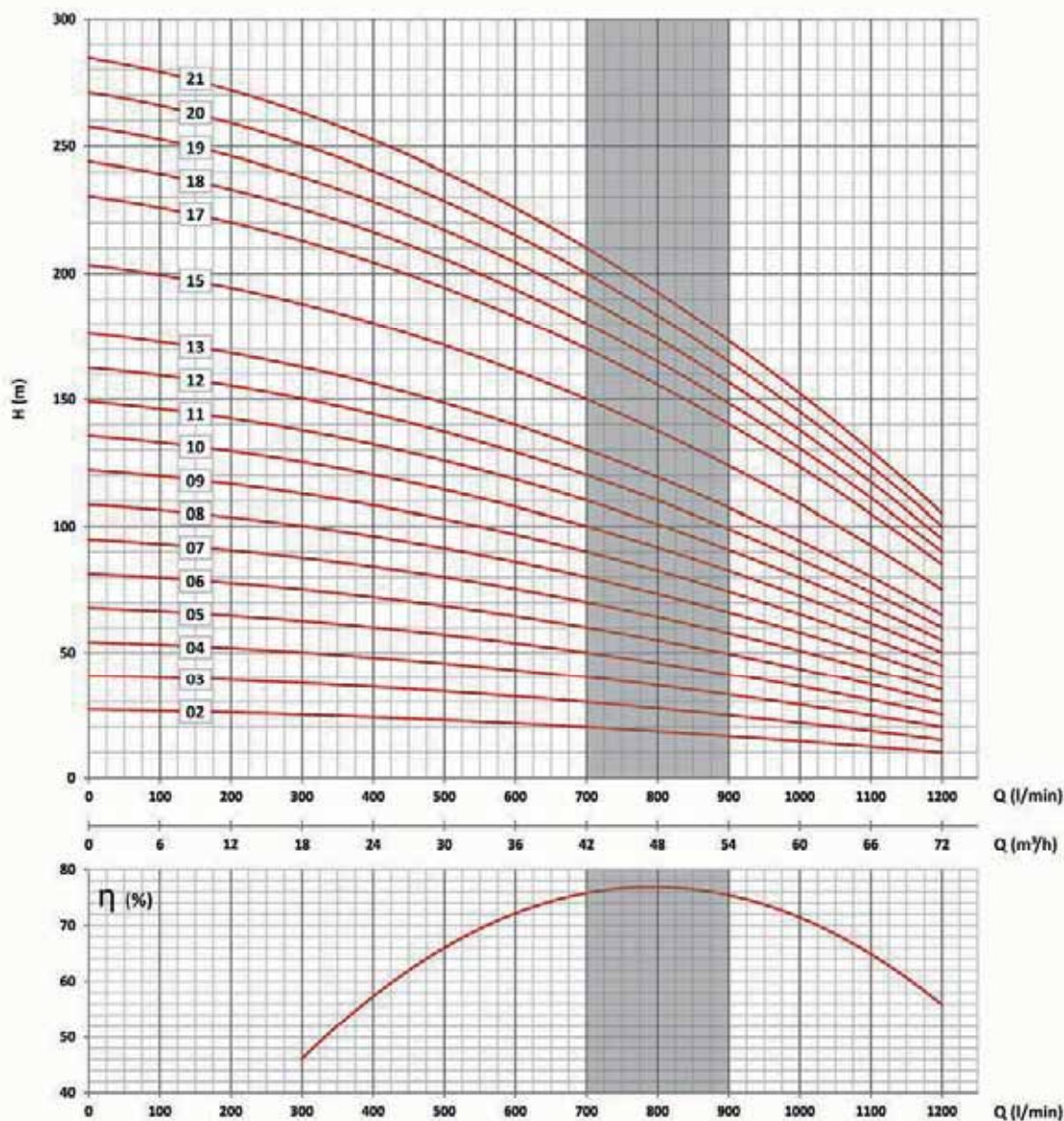
4" (rosca interior) • 4" (inside threaded)

50 gr/m³ • 50 gr/m³

50Hz

Bombas Acero Inoxidable AISI 304 - Rodete Acero Inoxidable
Stainless Steel Pumps AISI 304 - Impeller in Stainless Steel

X6S 60

Características 50Hz • Performance 50Hz

Dimensiones y Pesos
Dimensions and Weights

Dimensiones y peso de la bomba - Pump weight and dimensions							Peso Bomba
Tipo	E	B	M	ØMax	ØMot.	DN	Pump Weight
X6S-60/2	1126	477	649	142	144	4"	10
X6S-60/3	1284	606	678				12
X6S-60/4	1477	719	758				14
X6S-60/5	1632	832	800				16
X6S-60/6	1796	945	851				18
X6S-60/7	1969	1058	911				20
X6S-60/8	2144	1171	973				23
X6S-60/9	2290	1284	1006				25
X6S-60/10	2403	1397	1006				27
X6S-60/11	2616	1510	1106				30
X6S-60/12	2729	1623	1106				32
X6S-60/13	2953	1736	1217				35
X6S-60/15	3208	1961	1247				40
X6S-60/17	3435	2188	1247				45
X6S-60/18	3648	2301	1347				47
X6S-60/19	3761	2414	1347				49
X6S-60/20	3874	2527	1347				51
X6S-60/21	3987	2640	1347				53

Debido a continuas mejoras en los diseños, EMC BOMBAS se reserva el derecho de realizar modificaciones sin previo aviso.
 Due to continuous improvement in design EMC BOMBAS reserves the right to amend specifications or data without prior notice.

Las condiciones de trabajo han sido tomadas en las siguientes condiciones: agua 15°C, presión atmosférica de 1 bar y densidad específica 1gr/cm³ según ISO 9906 Annex A.
 The hydraulic working characteristics have been taken with water at 15°C, at the atmospheric pressure of 1 bar and specific gravity is 1gr/cm³, ISO 9906 Annex A.