



## Bombas Acero Inoxidable AISI 304 - Rodete Acero Inoxidable Stainless Steel Pumps AISI 304 - Impeller in Stainless Steel

50Hz

X6S

### BOMBA X6S

Caudales hasta 72 m<sup>3</sup>/h a 2850rpm

Altura manométrica hasta 600m a 2850rpm

Impulsiones de 2" ½ y 4"

Ensayos de acuerdo con norma ISO 9906

### X6S PUMP

- Capacity up to 72m<sup>3</sup>/h for 2850rpm

- Head up to 600m for 2850rpm

- Outlet 2" ½ and 4"

- Test according ISO 9906

### MOTORES SUMERGIBLES EMC

Motores Sumergibles Encapsulados EMC de 4" hasta 10 CV

Motores Sumergibles Rebobinables EMC de 6" hasta 50 CV

Tensión Monofásica hasta 3CV 220/230V - 50Hz - Tolerancia ±10%

Tensión Trifásica 230-400/690V - 50Hz - Tolerancia ±10%

Protección IP 68 - Clase de Aislamiento Tipo F

Temperatura Máx. del agua 30°C (Opcional temp. Máx. 70°C)

Instalación en Vertical y en Horizontal

Arranque máximos por hora 20

Velocidad mínima de refrigeración hasta 25 CV: 0.2 m/s

Velocidad mínima de refrigeración 30-50 CV: 0.5 m/s

Acoplamiento NEMA

### EMC SUBMERSIBLE MOTORS

- 4" Encapsulated Submersible Motors EMC up to 10 CV

- 6" Rewindable Submersible Motors EMC up to 50 CV

- Single-phase Voltage up to 3 CV 220/230V - 50Hz - ±10% Tolerance

- Triphase Voltage 230-400/690V - 50Hz - ±10% Tolerance

- IP 68 - Isolation F type

- Water Maximum Temperature 30°C (Optional 70°C)

- The motor can operate vertically and horizontally

- Maximum start/hour 20

- Minimum cooling water speed up to 25 CV: 0.2 m/s

- Minimum cooling water speed up to 30-50 CV: 0.5 m/s

- NEMA coupling

### CARACTERÍSTICAS

Electrobomba sumergible centrífuga multicelular con turbinas semiaxiales

Turbinas y Difusores en acero inoxidable AISI 304

Exterior de la bomba en acero inoxidable AISI 304

Cuerpo impulsión en acero inoxidable AISI 304 con válvula incorporada

Cuerpo de aspiración y rejilla en acero inoxidable AISI 304

Tirantes y protección del cable en acero inoxidable AISI 304

Eje de bomba en acero inoxidable AISI 431

Acoplamiento norma NEMA

### CHARACTERISTICS

- Submersible centrifugal pump with semi-axial impellers

- Impellers and Diffusers in Stainless Steel AISI 304

- Pump outside in Stainless Steel AISI 304

- Discharge Case in Stainless Steel AISI 304 with valve-check

- Suction Case and Filter in AISI 304

- Cable guard in AISI 304

- Shaft Pumps in Stainless Steel AISI 431

- NEMA coupling

### APLICACIONES

Bombas para aplicaciones en bombeos de aguas de pozos, depósitos, ríos, lagos.

Abastecimiento de agua, riego, sistemas contraincendios, aplicaciones industriales, sistemas de presurización.

### APPLICATIONS

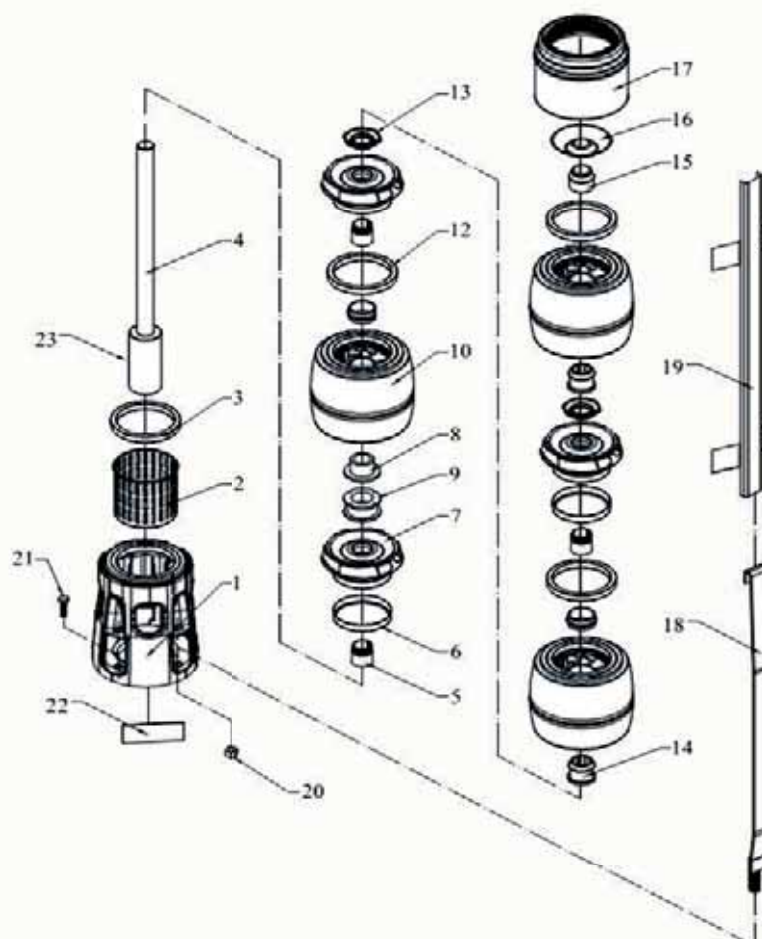
- Pumps for pumping in well water, lakes, river.

- Domestic and civil water supply, irrigation, fire-fighting, industrial applications and pressure system.

50Hz

**Bombas Acero Inoxidable AISI 304 - Rodete Acero Inoxidable**  
*Stainless Steel Pumps AISI 304 - Impeller in Stainless Steel*

# X6S

**DESPIECE • CUTTING**


Nº	DESCRIPCIÓN DESCRIPTION	MATERIAL MATERIAL
1	<b>Cuerpo Aspiración</b> <i>Suction Case</i>	<b>Acero Inoxidable AISI 304L</b> <i>Stainless Steel AISI 304L</i>
2	<b>Rejilla</b> <i>Filter</i>	<b>Acero Inoxidable AISI 304</b> <i>Stainless Steel AISI 304</i>
3	<b>Aro Cierre Cuerpo Aspiración</b> <i>Suction Case Wear Ring</i>	<b>Bronce (ASTM B145-4A)</b> <i>Bronze (ASTM B145-4A)</i>
4	<b>Eje Bomba</b> <i>Pump Shaft</i>	<b>Acero Inoxidable AISI 420</b> <i>Stainless Steel AISI 420</i>
5	<b>Cono Fijación Rodete</b> <i>Impeller Lock Collet</i>	<b>Acero Inoxidable AISI 420</b> <i>Stainless Steel AISI 420</i>
6	<b>Aro Cierre Rodete</b> <i>Impeller Wear Rings</i>	<b>Acero Inoxidable AISI 304</b> <i>Stainless Steel AISI 304</i>
7	<b>Rodete</b> <i>Impeller</i>	<b>Acero Inoxidable AISI 304L</b> <i>Stainless Steel AISI 304L</i>
8	<b>Cojinete Contraempuje</b> <i>Upthrust Collet</i>	<b>Bronce (ASTM B145-4A)</b> <i>Bronze (ASTM B145-4A)</i>
9	<b>Tuerca Contraempuje</b> <i>Upthrust Nut</i>	<b>Acero Inoxidable AISI 420</b> <i>Stainless Steel AISI 420</i>
10	<b>Difusor</b> <i>Diffuser</i>	<b>Acero Inoxidable AISI 304L</b> <i>Stainless Steel AISI 304L</i>
12	<b>Aro Cierre Difusor</b> <i>Diffuser Wear Ring</i>	<b>Goma</b> <i>NBR</i>

Nº	DESCRIPCIÓN DESCRIPTION	MATERIAL MATERIAL
13	<b>Tuerca</b> <i>Impeller Lock Nut</i>	<b>Acero Inoxidable AISI 304L</b> <i>Stainless Steel AISI 304L</i>
14	<b>Cojinete</b> <i>Bearing</i>	<b>Goma</b> <i>NBR</i>
15	<b>Cojinete Superior</b> <i>Upper Bearing</i>	<b>Bronce (ASTM B145-4A)</b> <i>Bronze (ASTM B145-4A)</i>
16	<b>Válvula de Retención</b> <i>Valve Cup</i>	<b>Acero Inoxidable AISI 304L</b> <i>Stainless Steel AISI 304L</i>
17	<b>Cuerpo de Impulsión</b> <i>Discharge Case</i>	<b>Acero Inoxidable AISI 304L</b> <i>Stainless Steel AISI 304L</i>
18	<b>Tirante</b> <i>Strap</i>	<b>Acero Inoxidable AISI 304L</b> <i>Stainless Steel AISI 304L</i>
19	<b>Protección Cable</b> <i>Cable Guard</i>	<b>Acero Inoxidable AISI 304L</b> <i>Stainless Steel AISI 304L</i>
20	<b>Tuerca de Tirante</b> <i>Nut for Strap</i>	<b>Acero Inoxidable AISI 304</b> <i>Stainless Steel AISI 304</i>
21	<b>Tornillo Acople</b> <i>Bolt for Coupling</i>	<b>Acero Inoxidable AISI 304</b> <i>Stainless Steel AISI 304</i>
22	<b>Placa de Características</b> <i>Pumps Name Plate</i>	-
23	<b>Acoplamiento</b> <i>Coupling</i>	<b>Acero Inoxidable AISI 420</b> <i>Stainless Steel AISI 420</i>

Debido a continuas mejoras en los diseños, EMC BOMBAS se reserva el derecho de realizar modificaciones sin previo aviso.  
 Due to continuous improvement in design EMC BOMBAS reserves the right to amend specifications or data without prior notice.



# Bombas Acero Inoxidable AISI 304 - Rodete Acero Inoxidable

## Stainless Steel Pumps AISI 304 - Impeller in Stainless Steel

50Hz

# X6S 46

### Características 50Hz • Performance 50Hz

Bomba Pump	Motor		Q	Caudal • Capacity											
			l/s	0	5,3	6,0	7,5	9,0	10,5	12,0	13,5	15,0	16,5	17,3	18,0
			m <sup>3</sup> /h	0	18,9	21,6	27,0	32,4	37,8	43,2	48,6	54,0	59,4	62,1	64,8
	kW	HP	l/min	0	315	360	450	540	630	720	810	900	990	1035	1080
X6S-46/03	5,5	7,5	Altura • Head H (m)	46	40	38	35	32	30	28	25	22	17	13	9
X6S-46/05	7,5	10		77	66	64	59	54	50	46	42	37	28	22	15
X6S-46/06	9,3	12,5		92	80	76	70	65	60	56	50	44	33	27	18
X6S-46/07	11	15		107	93	89	82	76	70	65	59	51	39	31	21
X6S-46/08	13	17,5		122	106	102	94	87	80	74	67	58	44	35	24
X6S-46/09	15	20		138	119	115	106	97	90	83	76	66	50	40	27
X6S-46/10	15	20		153	133	127	117	108	100	93	84	73	56	44	30
X6S-46/11	19	25		168	146	140	129	119	110	102	93	80	61	49	32
X6S-46/12	19	25		184	159	153	141	130	120	111	101	88	67	53	35
X6S-46/14	22	30		214	186	178	164	151	140	130	118	102	78	62	41
X6S-46/15	22	30		230	199	191	176	162	150	139	126	110	83	67	44
X6S-46/16	27	35		245	212	204	188	173	160	148	135	117	89	71	47
X6S-46/17	27	35		260	226	217	200	184	170	157	143	124	94	75	50
X6S-46/18	30	40		276	239	229	211	195	180	167	151	131	100	80	53
X6S-46/20	30	40		306	265	255	235	216	200	185	168	146	111	89	59
X6S-46/22	37	50		337	292	280	258	238	220	204	185	161	122	98	65
X6S-46/24	37	50		367	318	306	282	260	240	222	202	175	133	106	71
X6S-46/26	45	60		398	345	331	305	281	261	241	219	190	144	115	77

### Información Técnica Motor Sumergible • Technical Information Sumersible

Bomba Pump	Potencia Power		Tipo Motor Motor Type	U <sub>N</sub>	Información Motor • Motor information												
					n min <sup>-1</sup>	I <sub>N</sub> (A)	I <sub>A</sub>	η			cos φ			Ax. kN	P (kg)	L (mm)	
								50	75	100	50	75	100				
X6S-46/03	5,5	7,5	EMC/6 5,5	400 V	2857	13,3	51,3	0,71	0,74	0,76	0,59	0,67	0,81	20	47,0	678	
X6S-46/05	7,5	10	EMC/6 10		2860	16,7	65	0,79	0,80	0,80	0,59	0,67	0,81		53,0	758	
X6S-46/06	9,3	12,5	EMC/6 12,5		2865	20,5	79,2	0,80	0,81	0,81	0,59	0,67	0,81		57,0	800	
X6S-46/07	11	15	EMC/6 15		2855	23,6	91,1	0,82	0,83	0,83	0,63	0,71	0,81		61,0	851	
X6S-46/08	13	17,5	EMC/6 17,5		2875	27,9	107,0	0,81	0,82	0,82	0,61	0,69	0,82		66,0	911	
X6S-46/09..10	15	20	EMC/6 20		2880	32,2	120,0	0,80	0,81	0,81	0,61	0,69	0,83		72,0	973	
X6S-46/11..12	19	25	EMC/6 25		2868	40,2	155	0,81	0,82	0,82	0,57	0,66	0,81		80,0	1006	
X6S-46/14..15	22	30	EMC/6 30		2875	46,7	180	0,82	0,83	0,83	0,59	0,67	0,82		86,0	1106	
X6S-46/16..17	27	35	EMC/6 35		2885	54,9	212	0,83	0,84	0,84	0,61	0,69	0,83		90,0	1217	
X6S-46/18..20	30	40	EMC/6 40		2895	62,1	240	0,83	0,84	0,84	0,61	0,69	0,83		27	104,0	1247
X6S-46/22..24	37	50	EMC/6 50		2905	78,5	303	0,81	0,82	0,84	0,61	0,69	0,83	111,0		1347	
X6S-46/26	45	60	EMC/7 60		2890	88,0	446	0,84	0,86	0,86	0,75	0,83	0,86	45		142,0	1139

Más información en fichas técnicas motores sumergibles EMC • More information in technicals specifications of sumersible motors EMC

Cuerpo y Rodete • Body and Impeller

Eje Bomba y Acople • Pump shaft and Coupling

Rejilla y Válvula • Strainer and Valve cap

Diám. Impulsión • Outlet con. diam.

Max. Contenido Arena • Max. Sand Content

Acero Inoxidable AISI 304L • Stainless Steel AISI 304L

Acero Inoxidable AISI 431 • Stainless Steel AISI 431

Acero Inoxidable AISI 304L • Stainless Steel AISI 304L

4" (rosca interior) • 4" (inside threaded)

50 gr/m<sup>3</sup> • 50 gr/m<sup>3</sup>

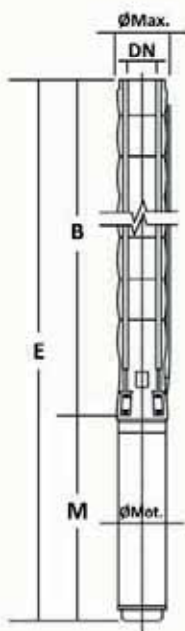
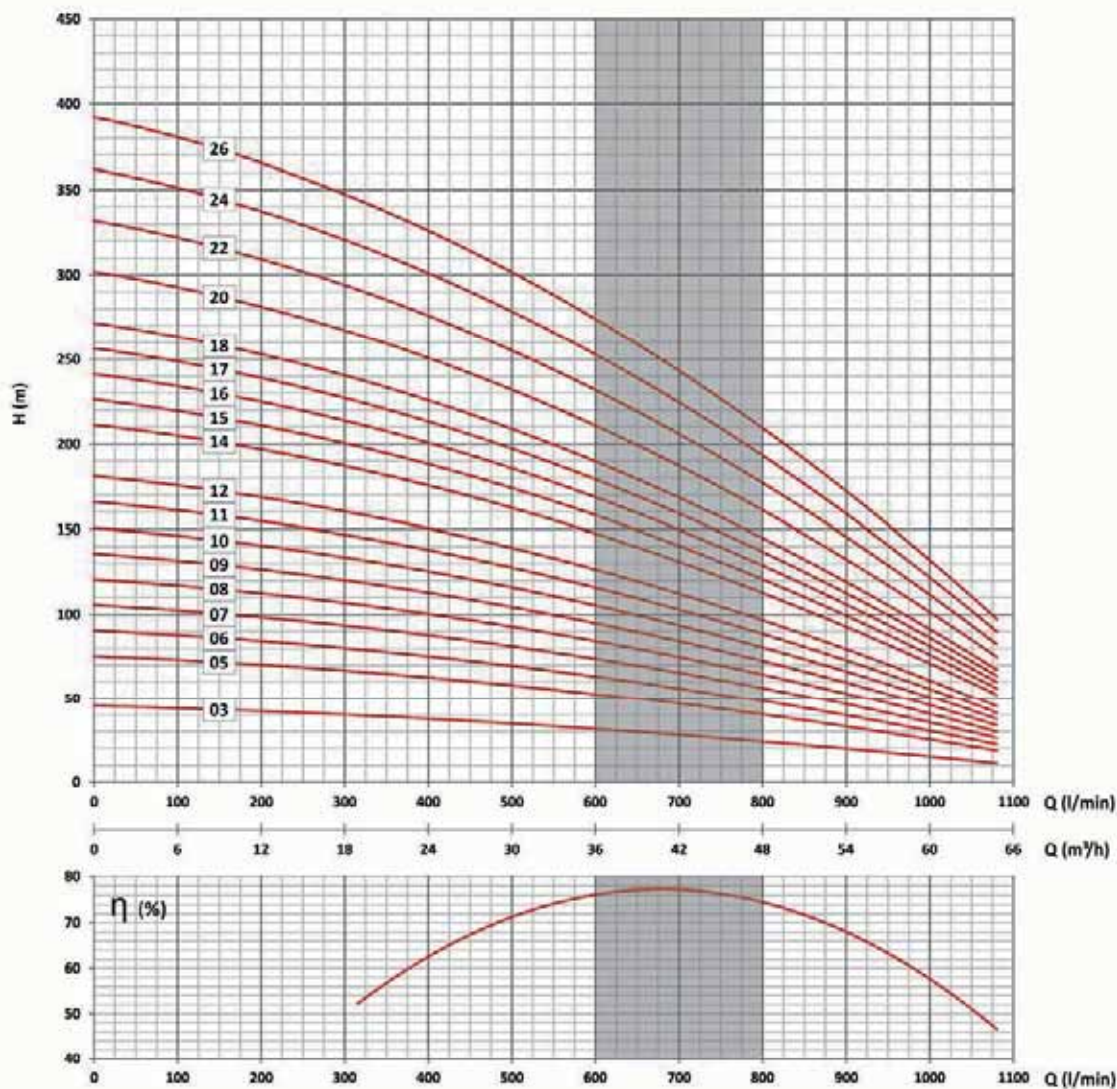
Debido a continuas mejoras en los diseños, EMC BOMBAS se reserva el derecho de realizar modificaciones sin previo aviso.  
Due to continuous improvement in design EMC BOMBAS reserves the right to amend specifications or data without prior notice.

50Hz

Bombas Acero Inoxidable AISI 304 - Rodete Acero Inoxidable  
Stainless Steel Pumps AISI 304 - Impeller in Stainless Steel

# X6S 46

Características 50Hz • Performance 50Hz



Dimensiones y Pesos  
Dimensions and Weights

Dimensiones y peso de la bomba • Pump weight and dimensions							
Tipo Type	E	B	M	ØMax	ØMot.	DN	Peso Bomba Pump Weight
X6S-46/03	1268	590	678	142	144	4"	12
X6S-46/05	1590	832	758				16
X6S-46/06	1745	945	800				19
X6S-46/07	1909	1058	851				21
X6S-46/08	2082	1171	911				23
X6S-46/09	2257	1284	973				25
X6S-46/10	2370	1397	973				28
X6S-46/11	2516	1510	1006				30
X6S-46/12	2629	1623	1006				32
X6S-46/14	2955	1849	1106				37
X6S-46/15	3068	1962	1106				39
X6S-46/16	3292	2075	1217				41
X6S-46/17	3405	2188	1217				43
X6S-46/18	3548	2301	1247				46
X6S-46/20	3774	2527	1247				50
X6S-46/22	4100	2753	1347				55
X6S-46/24	4326	2979	1347	62			
X6S-46/26	4344	3205	1139	68			

Debido a continuas mejoras en los diseños, EMC BOMBAS se reserva el derecho de realizar modificaciones sin previo aviso.  
Due to continuous improvement in design EMC BOMBAS reserves the right to amend specifications or data without prior notice.

Las condiciones de trabajo han sido tomadas en las siguientes condiciones: agua 15°C, presión atmosférica de 1 bar y densidad específica 1gr/cm³ según ISO 9906 Annex A.  
The hydraulic working characteristics have been taken with water at 15°C, at the atmospheric pressure of 1 bar and specific gravity is 1gr/cm³, ISO 9906 Annex A.