



Bombas Acero Inoxidable AISI 304 - Rodete Acero Inoxidable Stainless Steel Pumps AISI 304 - Impeller in Stainless Steel

50Hz

X6S

BOMBA X6S

Caudales hasta 72 m³/h a 2850rpm

Altura manométrica hasta 600m a 2850rpm

Impulsiones de 2" ½ y 4"

Ensayos de acuerdo con norma ISO 9906

X6S PUMP

- Capacity up to 72m³/h for 2850rpm
- Head up to 600m for 2850rpm
- Outlet 2" ½ and 4"
- Test according ISO 9906

MOTORES SUMERGIBLES EMC

Motores Sumergibles Encapsulados EMC de 4" hasta 10 CV

Motores Sumergibles Rebobinables EMC de 6" hasta 50 CV

Tensión Monofásica hasta 3CV 220/230V - 50Hz - Tolerancia ±10%

Tensión Trifásica 230-400/690V - 50Hz - Tolerancia ±10%

Protección IP 68 - Clase de Aislamiento Tipo F

Temperatura Máx. del agua 30°C (Opcional temp. Máx. 70°C)

Instalación en Vertical y en Horizontal

Arranque máximos por hora 20

Velocidad mínima de refrigeración hasta 25 CV: 0.2 m/s

Velocidad mínima de refrigeración 30-50 CV: 0.5 m/s

Acoplamiento NEMA

EMC SUBMERSIBLE MOTORS

- 4" Encapsulated Submersible Motors EMC up to 10 CV
- 6" Rewindable Submersible Motors EMC up to 50 CV
- Single-phase Voltage up to 3 CV 220/230V - 50Hz - ±10% Tolerance
- Triphase Voltage 230-400/690V - 50Hz - ±10% Tolerance
- IP 68 - Isolation F type
- Water Maximum Temperature 30°C (Optional 70°C)
- The motor can operate vertically and horizontally
- Maximum start/hour 20
- Minimum cooling water speed up to 25 CV: 0.2 m/s
- Minimum cooling water speed up to 30-50 CV: 0.5 m/s
- NEMA coupling

CARACTERÍSTICAS

Electrobomba sumergible centrífuga multicelular con turbinas semiaxiales

Turbinas y Difusores en acero inoxidable AISI 304

Exterior de la bomba en acero inoxidable AISI 304

Cuerpo impulsión en acero inoxidable AISI 304 con válvula incorporada

Cuerpo de aspiración y rejilla en acero inoxidable AISI 304

Tirantes y protección del cable en acero inoxidable AISI 304

Eje de bomba en acero inoxidable AISI 431

Acoplamiento norma NEMA

CHARACTERISTICS

- Submersible centrifugal pump with semi-axial impellers
- Impellers and Diffusers in Stainless Steel AISI 304
- Pump outside in Stainless Steel AISI 304
- Discharge Case in Stainless Steel AISI 304 with valve-check
- Suction Case and Filter in AISI 304
- Cable guard in AISI 304
- Shaft Pumps in Stainless Steel AISI 431
- NEMA coupling

APLICACIONES

Bombas para aplicaciones en bombeos de aguas de pozos, depósitos, ríos, lagos.

Abastecimiento de agua, riego, sistemas contraincendios, aplicaciones industriales, sistemas de presurización.

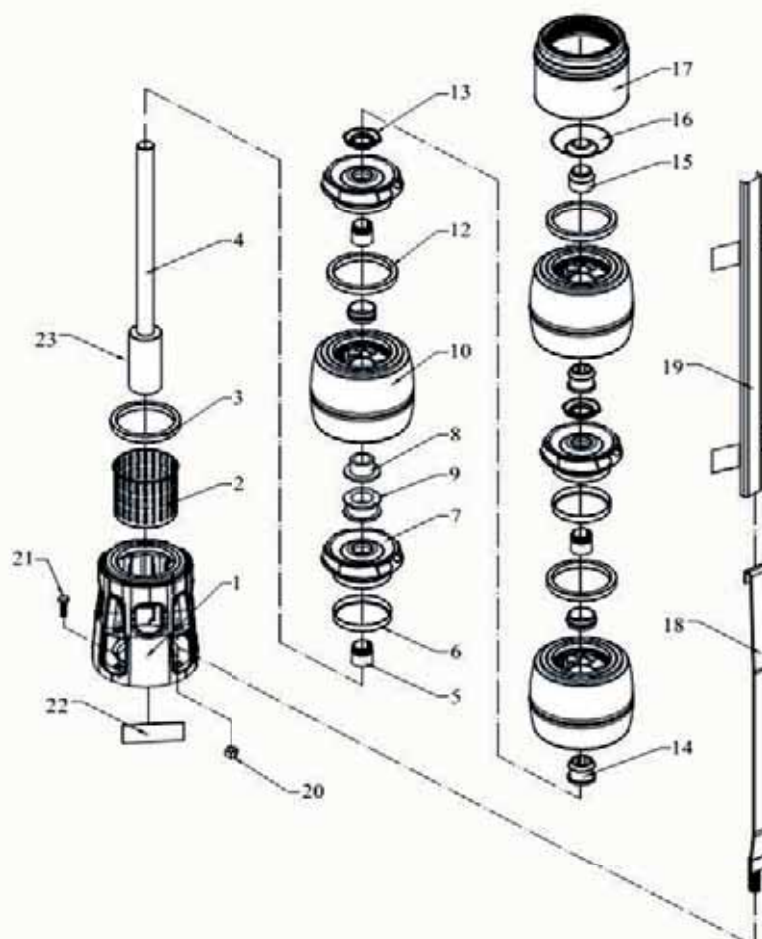
APPLICATIONS

- Pumps for pumping in well water, lakes, river.
- Domestic and civil water supply, irrigation, fire-fighting, industrial applications and pressure system.

50Hz

Bombas Acero Inoxidable AISI 304 - Rodete Acero Inoxidable
Stainless Steel Pumps AISI 304 - Impeller in Stainless Steel

X6S

DESPIECE • CUTTING


Nº	DESCRIPCIÓN DESCRIPTION	MATERIAL MATERIAL
1	Cuerpo Aspiración <i>Suction Case</i>	Acero Inoxidable AISI 304L <i>Stainless Steel AISI 304L</i>
2	Rejilla <i>Filter</i>	Acero Inoxidable AISI 304 <i>Stainless Steel AISI 304</i>
3	Aro Cierre Cuerpo Aspiración <i>Suction Case Wear Ring</i>	Bronce (ASTM B145-4A) <i>Bronze (ASTM B145-4A)</i>
4	Eje Bomba <i>Pump Shaft</i>	Acero Inoxidable AISI 420 <i>Stainless Steel AISI 420</i>
5	Cono Fijación Rodete <i>Impeller Lock Collet</i>	Acero Inoxidable AISI 420 <i>Stainless Steel AISI 420</i>
6	Aro Cierre Rodete <i>Impeller Wear Rings</i>	Acero Inoxidable AISI 304 <i>Stainless Steel AISI 304</i>
7	Rodete <i>Impeller</i>	Acero Inoxidable AISI 304L <i>Stainless Steel AISI 304L</i>
8	Cojinete Contraempuje <i>Upthrust Collet</i>	Bronce (ASTM B145-4A) <i>Bronze (ASTM B145-4A)</i>
9	Tuerca Contraempuje <i>Upthrust Nut</i>	Acero Inoxidable AISI 420 <i>Stainless Steel AISI 420</i>
10	Difusor <i>Diffuser</i>	Acero Inoxidable AISI 304L <i>Stainless Steel AISI 304L</i>
12	Aro Cierre Difusor <i>Diffuser Wear Ring</i>	Goma <i>NBR</i>

Nº	DESCRIPCIÓN DESCRIPTION	MATERIAL MATERIAL
13	Tuerca <i>Impeller Lock Nut</i>	Acero Inoxidable AISI 304L <i>Stainless Steel AISI 304L</i>
14	Cojinete <i>Bearing</i>	Goma <i>NBR</i>
15	Cojinete Superior <i>Upper Bearing</i>	Bronce (ASTM B145-4A) <i>Bronze (ASTM B145-4A)</i>
16	Válvula de Retención <i>Valve Cup</i>	Acero Inoxidable AISI 304L <i>Stainless Steel AISI 304L</i>
17	Cuerpo de Impulsión <i>Discharge Case</i>	Acero Inoxidable AISI 304L <i>Stainless Steel AISI 304L</i>
18	Tirante <i>Strap</i>	Acero Inoxidable AISI 304L <i>Stainless Steel AISI 304L</i>
19	Protección Cable <i>Cable Guard</i>	Acero Inoxidable AISI 304L <i>Stainless Steel AISI 304L</i>
20	Tuerca de Tirante <i>Nut for Strap</i>	Acero Inoxidable AISI 304 <i>Stainless Steel AISI 304</i>
21	Tornillo Acople <i>Bolt for Coupling</i>	Acero Inoxidable AISI 304 <i>Stainless Steel AISI 304</i>
22	Placa de Características <i>Pumps Name Plate</i>	-
23	Acoplamiento <i>Coupling</i>	Acero Inoxidable AISI 420 <i>Stainless Steel AISI 420</i>

Debido a continuas mejoras en los diseños, EMC BOMBAS se reserva el derecho de realizar modificaciones sin previo aviso.
 Due to continuous improvement in design EMC BOMBAS reserves the right to amend specifications or data without prior notice.



Bombas Acero Inoxidable AISI 304 - Rodete Acero Inoxidable

Stainless Steel Pumps AISI 304 - Impeller in Stainless Steel

50Hz

X6S 17

Características 50Hz • Performance 50Hz

Bomba Pump	Motor		Q	Caudal • Capacity											
			l/s	0	2,0	2,5	3,0	3,5	4,0	4,3	4,5	5,0	5,3	5,5	6,0
			m ³ /h	0	7,2	9,0	10,8	12,6	14,4	15,3	16,2	18,0	18,9	19,8	21,6
	kW	HP	l/min	0	120	150	180	210	240	255	270	300	315	330	360
X6S-17/06	4	5,5	Altura • Head H (m)	68	65	64	61	58	55	52	50	45	42	39	33
X6S-17/08	5,5	7,5		90	87	85	82	78	73	70	67	60	56	52	44
X6S-17/10	5,5	7,5		113	109	106	102	97	91	87	84	75	70	65	54
X6S-17/11	7,5	10		124	120	117	113	107	100	96	92	82	77	71	60
X6S-17/13	7,5	10		147	142	138	133	127	118	114	109	97	91	84	71
X6S-17/15	9,3	12,5		169	163	159	154	146	137	131	125	112	105	97	82
X6S-17/17	11	15		192	185	181	174	166	155	149	142	127	119	110	92
X6S-17/18	11	15		203	196	191	184	175	164	157	150	134	126	117	98
X6S-17/20	11	15		226	218	212	205	195	182	175	167	149	140	130	109
X6S-17/24	15	20		271	262	255	246	234	219	210	201	179	168	156	131
X6S-17/27	15	20		305	294	287	277	263	246	236	226	202	189	175	147
X6S-17/29	18,5	25		327	316	308	297	283	264	254	242	217	203	188	158
X6S-17/33	18,5	25		372	360	351	338	321	301	289	276	247	231	214	180
X6S-17/36	22	30		406	392	382	369	351	328	315	301	269	252	234	196
X6S-17/40	22	30		451	436	425	410	390	365	350	334	299	280	260	218
X6S-17/48 ¹	26	35		542	523	510	492	468	437	420	401	359	336	312	261
X6S-17/53 ¹	30	40		598	578	563	543	516	483	463	443	396	371	344	288
X6S-17/55 ¹	37	50	621	599	584	563	536	501	481	460	411	385	357	299	

* Bombas entubadas • Pumps with jacket

Información Técnica Motor Sumergible • Technical Information Sumersible

Bomba Pump	Potencia Power		Tipo Motor Motor Type	U _N	Información Motor • Motor information											
					n min ⁻¹	I _N (A)	I _a	η			cos φ			Ax. kN	P (kg)	L (mm)
								50	75	100	50	75	100			
X6S-17/06	4	5,5	EMC/6 5,5	400 V	2855	9,9	37,9	0,68	0,72	0,72	0,59	0,67	0,81	20	44,0	649
X6S-17/08..10	5,5	7,5	EMC/6 7,5		2857	13,3	51	0,71	0,74	0,76	0,59	0,67	0,81		47,0	678
X6S-17/11..13	7,5	10	EMC/6 10		2860	16,7	64,5	0,79	0,80	0,80	0,59	0,67	0,81		53,0	758
X6S-17/15	9,3	12,5	EMC/6 12,5		2865	20,5	79,2	0,80	0,81	0,81	0,59	0,67	0,81		57,0	800
X6S-17/17..20	11	15	EMC/6 15		2855	23,6	91,1	0,82	0,83	0,83	0,63	0,71	0,81		61,0	851
X6S-17/24..27	15	20	EMC/6 20		2880	32,2	120	0,80	0,81	0,81	0,61	0,69	0,83		72,0	973
X6S-17/29..33	18,5	25	EMC/6 25		2868	40,2	155	0,81	0,82	0,82	0,57	0,66	0,81		80,0	1006
X6S-17/36..40	22	30	EMC/6 30		2875	46,7	180	0,82	0,83	0,83	0,59	0,67	0,82	86,0	1106	
X6S-17/48 ¹	26	35	EMC/6 35		2885	54,9	212	0,83	0,84	0,84	0,61	0,69	0,83	90,0	1217	
X6S-17/53 ¹	30	40	EMC/6 40		2895	62,1	240	0,83	0,84	0,84	0,61	0,69	0,83	104,0	1247	
X6S-17/55 ¹	37	50	EMC/6 50		2905	78,5	303	0,81	0,82	0,84	0,61	0,69	0,83	111,0	1347	

Más información en fichas técnicas motores sumergibles EMC • More information in technicals specifications of sumersible motors EMC

Cuerpo y Rodete • Body and Impeller

Eje Bomba y Acople • Pump shaft and Coupling

Rejilla y Válvula • Strainer and Valve cap

Diám. Impulsión • Outlet con. diam.

Max. Contenido Arena • Max. Sand Content

Acero Inoxidable AISI 304L • Stainless Steel AISI 304L

Acero Inoxidable AISI 431 • Stainless Steel AISI 431

Acero Inoxidable AISI 304L • Stainless Steel AISI 304L

2" ½ (rosca interior) • 2" ½ (inside threaded)

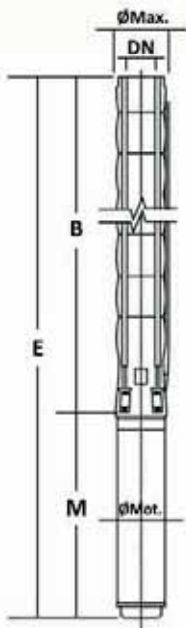
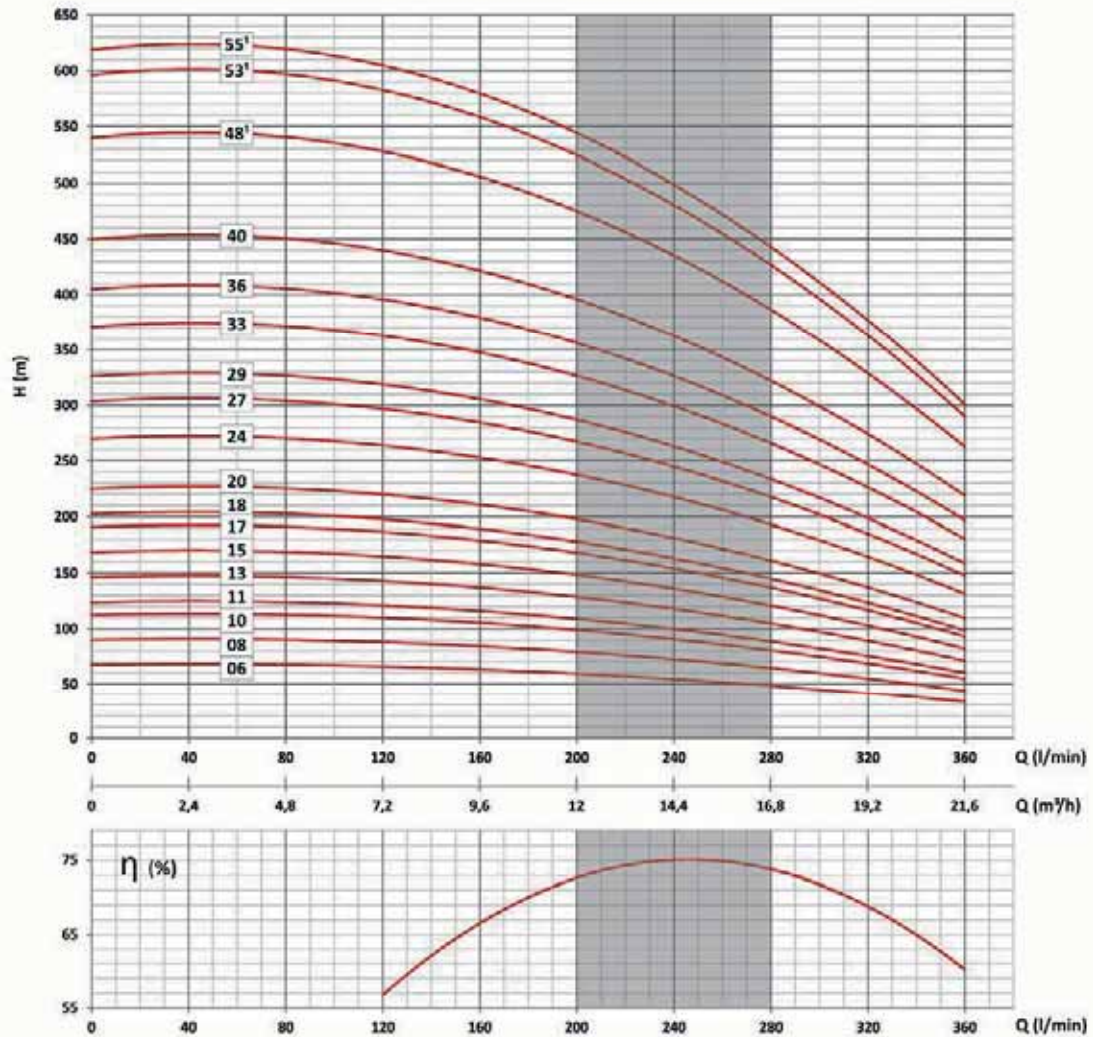
50 gr/m³ • 50 gr/m³

50Hz

Bombas Acero Inoxidable AISI 304 - Rodete Acero Inoxidable
Stainless Steel Pumps AISI 304 - Impeller in Stainless Steel

X6S 17

Características 50Hz • Performance 50Hz



Dimensiones y Pesos
Dimensions and Weights

Dimensiones y peso de la bomba • Pump weight and dimensions							
Tipo Type	E	B	M	ØMax	ØMot.	DN	Peso Bomba Pump Weight
X6S-17/06	1273	624	649	132	144	2 1/2"	13
X6S-17/08	1424	746	678				15
X6S-17/10	1546	868	678				18
X6S-17/11	1685	927	758				19
X6S-17/13	1722	1044	678				22
X6S-17/15	1929	1171	758				25
X6S-17/17	2049	1291	758				27
X6S-17/18	2149	1349	800				29
X6S-17/20	2324	1473	851				31
X6S-17/24	2566	1715	851				37
X6S-17/27	2748	1897	851				41
X6S-17/29	2988	2015	973				43
X6S-17/33	3235	2262	973				49
X6S-17/36	3447	2441	1006				53
X6S-17/40	3689	2683	1006				58
X6S-17/48 ¹	4266	3160	1106				69
X6S-17/53 ¹	4737	3490	1247	77			
X6S-17/55 ¹	4967	3620	1347	80			

Debido a continuas mejoras en los diseños, EMC BOMBAS se reserva el derecho de realizar modificaciones sin previo aviso.
Due to continuous improvement in design EMC BOMBAS reserves the right to amend specifications or data without prior notice.

Las condiciones de trabajo han sido tomadas en las siguientes condiciones: agua 15°C, presión atmosférica de 1 bar y densidad específica 1gr/cm³ según ISO 9906 Annex A.
The hydraulic working characteristics have been taken with water at 15°C, at the atmospheric pressure of 1 bar and specific gravity is 1gr/cm³, ISO 9906 Annex A.