



Bombas Acero Inoxidable AISI 304 - Rodete Acero Inoxidable Stainless Steel Pumps AISI 304 - Impeller in Stainless Steel

50Hz

X6S

BOMBA X6S

Caudales hasta 72 m³/h a 2850rpm

Altura manométrica hasta 600m a 2850rpm

Impulsiones de 2" ½ y 4"

Ensayos de acuerdo con norma ISO 9906

X6S PUMP

- Capacity up to 72m³/h for 2850rpm
- Head up to 600m for 2850rpm
- Outlet 2" ½ and 4"
- Test according ISO 9906

MOTORES SUMERGIBLES EMC

Motores Sumergibles Encapsulados EMC de 4" hasta 10 CV

Motores Sumergibles Rebobinables EMC de 6" hasta 50 CV

Tensión Monofásica hasta 3CV 220/230V - 50Hz - Tolerancia ±10%

Tensión Trifásica 230-400/690V - 50Hz - Tolerancia ±10%

Protección IP 68 - Clase de Aislamiento Tipo F

Temperatura Máx. del agua 30°C (Opcional temp. Máx. 70°C)

Instalación en Vertical y en Horizontal

Arranque máximos por hora 20

Velocidad mínima de refrigeración hasta 25 CV: 0.2 m/s

Velocidad mínima de refrigeración 30-50 CV: 0.5 m/s

Acoplamiento NEMA

EMC SUBMERSIBLE MOTORS

- 4" Encapsulated Submersible Motors EMC up to 10 CV
- 6" Rewindable Submersible Motors EMC up to 50 CV
- Single-phase Voltage up to 3 CV 220/230V - 50Hz - ±10% Tolerance
- Triphase Voltage 230-400/690V - 50Hz - ±10% Tolerance
- IP 68 - Isolation F type
- Water Maximum Temperature 30°C (Optional 70°C)
- The motor can operate vertically and horizontally
- Maximum start/hour 20
- Minimum cooling water speed up to 25 CV: 0.2 m/s
- Minimum cooling water speed up to 30-50 CV: 0.5 m/s
- NEMA coupling

CARACTERÍSTICAS

Electrobomba sumergible centrífuga multicelular con turbinas semiaxiales

Turbinas y Difusores en acero inoxidable AISI 304

Exterior de la bomba en acero inoxidable AISI 304

Cuerpo impulsión en acero inoxidable AISI 304 con válvula incorporada

Cuerpo de aspiración y rejilla en acero inoxidable AISI 304

Tirantes y protección del cable en acero inoxidable AISI 304

Eje de bomba en acero inoxidable AISI 431

Acoplamiento norma NEMA

CHARACTERISTICS

- Submersible centrifugal pump with semi-axial impellers
- Impellers and Diffusers in Stainless Steel AISI 304
- Pump outside in Stainless Steel AISI 304
- Discharge Case in Stainless Steel AISI 304 with valve-check
- Suction Case and Filter in AISI 304
- Cable guard in AISI 304
- Shaft Pumps in Stainless Steel AISI 431
- NEMA coupling

APLICACIONES

Bombas para aplicaciones en bombeos de aguas de pozos, depósitos, ríos, lagos.

Abastecimiento de agua, riego, sistemas contraincendios, aplicaciones industriales, sistemas de presurización.

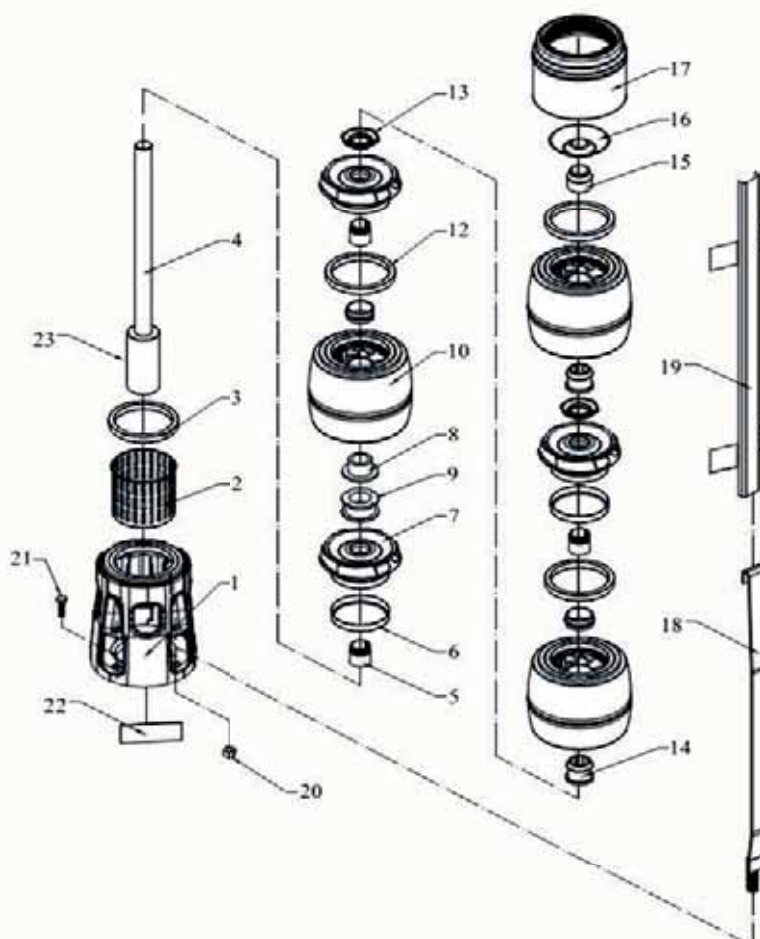
APPLICATIONS

- Pumps for pumping in well water, lakes, river.
- Domestic and civil water supply, irrigation, fire-fighting, industrial applications and pressure system.

50Hz

Bombas Acero Inoxidable AISI 304 - Rodete Acero Inoxidable
Stainless Steel Pumps AISI 304 - Impeller in Stainless Steel

X6S

DESPIECE • CUTTING


Nº	DESCRIPCIÓN DESCRIPTION	MATERIAL MATERIAL
1	Cuerpo Aspiración <i>Suction Case</i>	Acero Inoxidable AISI 304L <i>Stainless Steel AISI 304L</i>
2	Rejilla <i>Filter</i>	Acero Inoxidable AISI 304 <i>Stainless Steel AISI 304</i>
3	Aro Cierre Cuerpo Aspiración <i>Suction Case Wear Ring</i>	Bronce (ASTM B145-4A) <i>Bronze (ASTM B145-4A)</i>
4	Eje Bomba <i>Pump Shaft</i>	Acero Inoxidable AISI 420 <i>Stainless Steel AISI 420</i>
5	Cono Fijación Rodete <i>Impeller Lock Collet</i>	Acero Inoxidable AISI 420 <i>Stainless Steel AISI 420</i>
6	Aro Cierre Rodete <i>Impeller Wear Rings</i>	Acero Inoxidable AISI 304 <i>Stainless Steel AISI 304</i>
7	Rodete <i>Impeller</i>	Acero Inoxidable AISI 304L <i>Stainless Steel AISI 304L</i>
8	Cojinete Contraempuje <i>Upthrust Collet</i>	Bronce (ASTM B145-4A) <i>Bronze (ASTM B145-4A)</i>
9	Tuerca Contraempuje <i>Upthrust Nut</i>	Acero Inoxidable AISI 420 <i>Stainless Steel AISI 420</i>
10	Difusor <i>Diffuser</i>	Acero Inoxidable AISI 304L <i>Stainless Steel AISI 304L</i>
12	Aro Cierre Difusor <i>Diffuser Wear Ring</i>	Goma <i>NBR</i>

Nº	DESCRIPCIÓN DESCRIPTION	MATERIAL MATERIAL
13	Tuerca <i>Impeller Lock Nut</i>	Acero Inoxidable AISI 304L <i>Stainless Steel AISI 304L</i>
14	Cojinete <i>Bearing</i>	Goma <i>NBR</i>
15	Cojinete Superior <i>Upper Bearing</i>	Bronce (ASTM B145-4A) <i>Bronze (ASTM B145-4A)</i>
16	Válvula de Retención <i>Valve Cup</i>	Acero Inoxidable AISI 304L <i>Stainless Steel AISI 304L</i>
17	Cuerpo de Impulsión <i>Discharge Case</i>	Acero Inoxidable AISI 304L <i>Stainless Steel AISI 304L</i>
18	Tirante <i>Strap</i>	Acero Inoxidable AISI 304L <i>Stainless Steel AISI 304L</i>
19	Protección Cable <i>Cable Guard</i>	Acero Inoxidable AISI 304L <i>Stainless Steel AISI 304L</i>
20	Tuerca de Tirante <i>Nut for Strap</i>	Acero Inoxidable AISI 304 <i>Stainless Steel AISI 304</i>
21	Tornillo Acople <i>Bolt for Coupling</i>	Acero Inoxidable AISI 304 <i>Stainless Steel AISI 304</i>
22	Placa de Características <i>Pumps Name Plate</i>	-
23	Acoplamiento <i>Coupling</i>	Acero Inoxidable AISI 420 <i>Stainless Steel AISI 420</i>

Debido a continuas mejoras en los diseños, EMC BOMBAS se reserva el derecho de realizar modificaciones sin previo aviso.
 Due to continuous improvement in design EMC BOMBAS reserves the right to amend specifications or data without prior notice.

X6S 10

Características 50Hz • Performance 50Hz

Bomba Pump	Motor		Q	Caudal • Capacity											
			l/s	0	2,0	2,4	2,8	3,0	3,4	3,6	3,8	4,0	4,2	4,4	5,0
	kW	HP	m ³ /h	0	7,2	8,6	10,1	10,8	12,2	13,0	13,7	14,4	15,1	15,8	18,0
			l/min	0	120	144	168	180	204	216	228	240	252	264	300
X6S-10/08	4	5,5	Altura • Head H (m)	75	72	69	66	64	59	56	53	50	47	43	31
X6S-10/09	4	5,5		85	81	78	74	71	66	63	60	56	52	48	35
X6S-10/10	4	5,5		94	90	86	82	79	73	70	66	62	58	54	39
X6S-10/12	5,5	7,5		113	108	104	98	95	88	84	80	75	70	65	47
X6S-10/14	5,5	7,5		132	126	121	115	111	103	98	93	87	82	75	54
X6S-10/16	7,5	10		151	144	138	131	127	117	112	106	100	93	86	62
X6S-10/18	7,5	10		170	161	155	148	143	132	126	119	112	105	97	70
X6S-10/19	7,5	10		179	170	164	156	151	140	133	126	119	111	102	74
X6S-10/21	9,3	12,5		198	188	181	172	167	154	147	139	131	122	113	82
X6S-10/23	9,3	12,5		217	206	199	189	183	169	161	153	144	134	124	89
X6S-10/24	9,3	12,5		226	215	207	197	191	176	168	159	150	140	129	93
X6S-10/26	11	15		245	233	224	213	206	191	182	173	162	151	140	101
X6S-10/28	11	15		264	251	242	230	222	206	196	186	175	163	151	109
X6S-10/30	11	15		283	269	259	246	238	220	210	199	187	175	161	117
X6S-10/33	13	17,5		311	296	285	271	262	242	231	219	206	192	177	128
X6S-10/35	13	17,5		330	314	302	287	278	257	245	232	219	204	188	136
X6S-10/37	15	20		349	332	319	303	294	272	259	246	231	216	199	144

Información Técnica Motor Sumergible • Technical Information Sumersible

Bomba Pump	Potencia Power		Tipo Motor Motor Type	U _N	Información Motor • Motor information										Ax. kN	P (kg)	L (mm)
					n	I _N	I _A	η			cos φ						
	min ⁻¹	(A)			50	75	100	50	75	100							
X6S-10/08	4	5,5	EMC/6 5,5	400 V	2855	9,9	37,9	0,68	0,72	0,72	0,59	0,67	0,81	20	44,0	649	
X6S-10/09	4	5,5	EMC/6 5,5		2855	9,9	38	0,68	0,72	0,72	0,59	0,67	0,81		44,0	649	
X6S-10/10	4	5,5	EMC/6 5,5		2855	9,9	37,9	0,68	0,72	0,72	0,59	0,67	0,81		44,0	649	
X6S-10/12	5,5	7,5	EMC/6 7,5		2857	13,3	51,3	0,71	0,74	0,76	0,59	0,67	0,81		47,0	678	
X6S-10/14	5,5	7,5	EMC/6 7,5		2857	13,3	51,3	0,71	0,74	0,76	0,59	0,67	0,81		47,0	678	
X6S-10/16	7,5	10	EMC/6 10		2860	16,7	64,5	0,79	0,80	0,80	0,59	0,67	0,81		53,0	758	
X6S-10/18	7,5	10	EMC/6 10		2860	16,7	64,5	0,79	0,80	0,80	0,59	0,67	0,81		53,0	758	
X6S-10/19	7,5	10	EMC/6 10		2860	16,7	65	0,79	0,80	0,80	0,59	0,67	0,81		53,0	758	
X6S-10/21	9,3	12,5	EMC/6 12,5		2865	20,5	79	0,80	0,81	0,81	0,59	0,67	0,81		57,0	800	
X6S-10/23	9,3	12,5	EMC/6 12,5		2865	20,5	79	0,80	0,81	0,81	0,59	0,67	0,81		57,0	800	
X6S-10/24	9,3	12,5	EMC/6 12,5		2865	20,5	79	0,80	0,81	0,81	0,59	0,67	0,81		57,0	800	
X6S-10/26	11	15	EMC/6 15		2855	23,6	91	0,82	0,83	0,83	0,63	0,71	0,81		61,0	851	
X6S-10/28	11	15	EMC/6 15		2855	23,6	91	0,82	0,83	0,83	0,63	0,71	0,81		61,0	851	
X6S-10/30	11	15	EMC/6 15		2855	23,6	91	0,82	0,83	0,83	0,63	0,71	0,81		61,0	851	
X6S-10/33	13	17,5	EMC/6 17,5		2875	27,9	107	0,81	0,82	0,82	0,61	0,69	0,82		66,0	911	
X6S-10/35	13	17,5	EMC/6 17,5		2875	27,9	107	0,81	0,82	0,82	0,61	0,69	0,82		66,0	911	
X6S-10/37	15	20	EMC/6 20		2880	32,2	120	0,80	0,81	0,81	0,61	0,69	0,83		72,0	973	

Más información en fichas técnicas motores sumergibles EMC • More information in technicals specifications of sumersible motors EMC

Cuerpo y Rodete • Body and Impeller

Eje Bomba y Acople • Pump shaft and Coupling

Rejilla y Válvula • Strainer and Valve cap

Diám. Impulsión • Outlet con. diam.

Max. Contenido Arena • Max. Sand Content

Acero Inoxidable AISI 304L • Stainless Steel AISI 304L

Acero Inoxidable AISI 431 • Stainless Steel AISI 431

Acero Inoxidable AISI 304L • Stainless Steel AISI 304L

2" ½ (rosca interior) • 2" ½ (inside threaded)

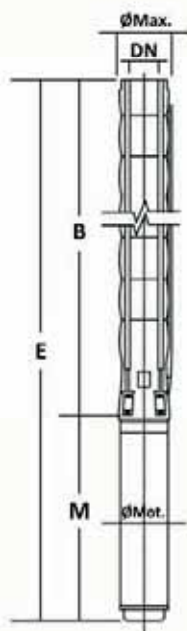
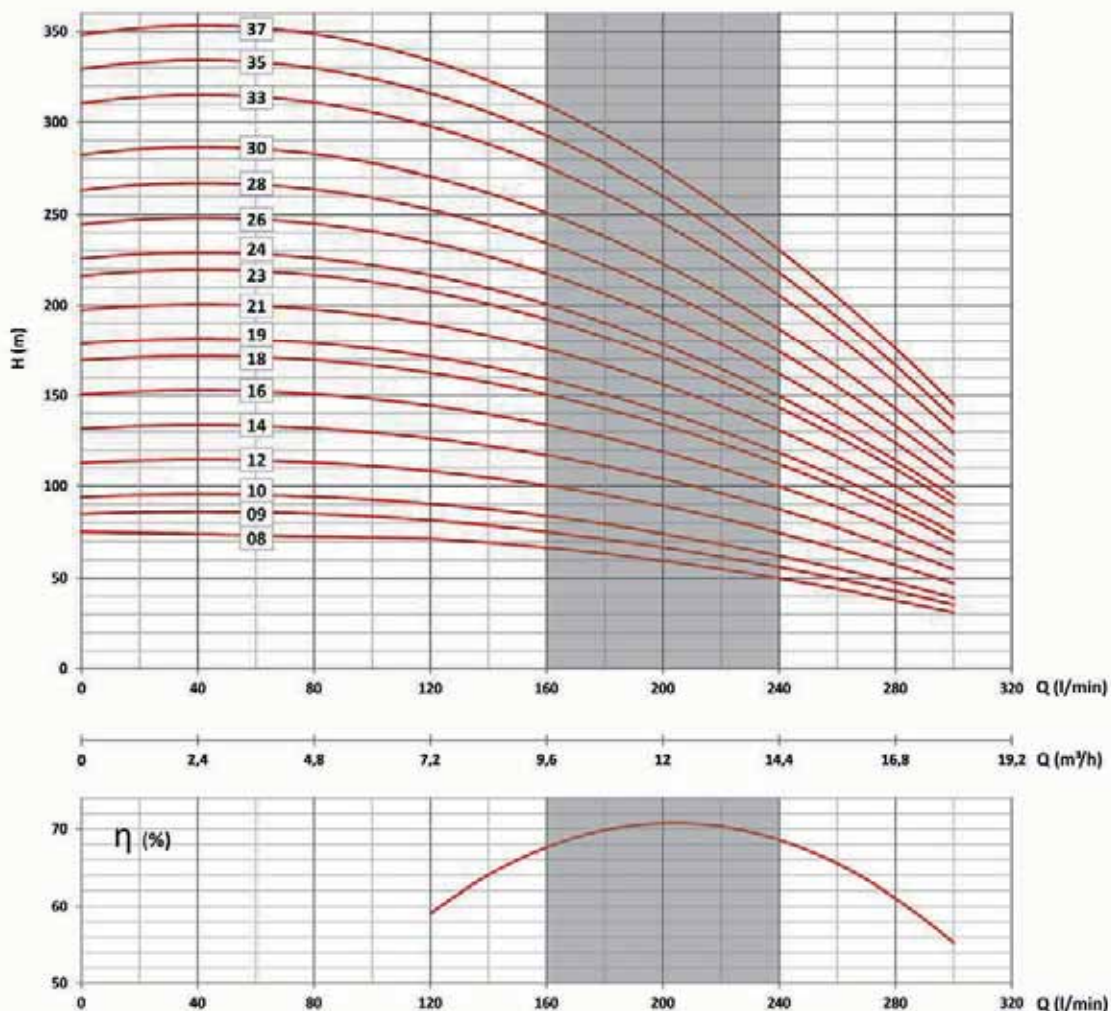
50 gr/m³ • 50 gr/m³

50Hz

Bombas Acero Inoxidable AISI 304 - Rodete Acero Inoxidable
Stainless Steel Pumps AISI 304 - Impeller in Stainless Steel

X6S 10

Características 50Hz • Performance 50Hz



Dimensiones y Pesos
Dimensions and Weights

Dimensiones y peso de la bomba • Pump weight and dimensions							
Tipo Type	E	B	M	ØMax	ØMot.	DN	Peso Bomba Pump Weight
X6S-10/08	1395	746	649	132	144	2 1/2"	15
X6S-10/09	1455	806	649				17
X6S-10/10	1517	868	649				18
X6S-10/12	1664	986	678				21
X6S-10/14	1785	1107	678				23
X6S-10/16	1989	1231	758				26
X6S-10/18	2107	1349	758				29
X6S-10/19	2165	1407	758				30
X6S-10/21	2333	1533	800				33
X6S-10/23	2454	1654	800				35
X6S-10/24	2515	1715	800				37
X6S-10/26	2686	1835	851				39
X6S-10/28	2807	1956	851				42
X6S-10/30	2926	2075	851				45
X6S-10/33	3173	2262	911				49
X6S-10/35	3290	2379	911				51
X6S-10/37	3474	2501	973	54			

Debido a continuas mejoras en los diseños, EMC BOMBAS se reserva el derecho de realizar modificaciones sin previo aviso.
Due to continuous improvement in design EMC BOMBAS reserves the right to amend specifications or data without prior notice.

Las condiciones de trabajo han sido tomadas en las siguientes condiciones: agua 15°C, presión atmosférica de 1 bar y densidad específica 1gr/cm³ según ISO 9906 Annex A.
The hydraulic working characteristics have been taken with water at 15°C, at the atmospheric pressure of 1 bar and specific gravity is 1gr/cm³, ISO 9906 Annex A.