



Bombas Fundición de Hierro - Rodete en Hierro

Cast Iron Pumps - Impeller in Iron

50Hz

8SF

BOMBA 8SF

Caudales hasta 204 m³/h a 2850rpm
 Altura manométrica hasta 430m a 2850rpm
 Impulsiones de 5"
 Ensayos de acuerdo con norma ISO 9906

8SF PUMP

- Capacity up to 204m³/h for 2850rpm
- Head up to 430m for 2850rpm
- Outlet 5"
- Test according ISO 9906

MOTORES SUMERGIBLES EMC

Motores Sumergibles Rebobinables EMC de 6", 7", 8" o 10" hasta 150 CV
 Tensión Trifásica 230-400/690V - 50Hz - Tolerancia ±10%
 Protección IP 68 - Clase de Aislamiento Tipo F
 Temperatura Máx. del agua 30°C (Opcional temp. Máx. 70°C)
 Instalación en Vertical y en Horizontal
 Arranque máximos por hora 15
 Velocidad mínima de refrigeración: 0.2 m/s
 Acoplamiento NEMA

EMC SUBMERSIBLE MOTORS

- 6", 7", 8" and 10" Rewindable Submersible Motors EMC up to 150 CV
- Triphase Voltage 230-400/690V - 50Hz - ±10% Tolerance
- IP 68 - Isolation F type
- Water Maximum Temperature 30°C (Optional 70°C)
- The motor can operate vertically and horizontally
- Maximum start/hour 15
- Minimum cooling water speed : 0.2 m/s
- NEMA coupling

CARACTERÍSTICAS

Electrobomba sumergible centrífuga multicelular fabricadas en fundición de hierro
 Cuerpos de aspiración y de impulsión fabricados en fundición GG25
 Impulsores y difusores fabricados en fundición GG25
 Tornillería y rejilla en acero inoxidable AISI 304
 Válvula de retención y protección de cable en AISI 304
 Eje y acoplamiento motor en AISI 304
 Acoplamiento norma NEMA 1-18-388

CHARACTERISTICS

- Submersible Centrifugal pump in cast iron
- Suction and discharge case in cast iron GG25
- Impellers and diffusers in cast iron GG25
- Screw and filter in AISI 304
- Check-valve and cable guard in AISI 304
- Shaft and motor coupling in AISI 304
- NEMA 1-18-388 coupling

APLICACIONES

Bombas para aplicaciones en bombeos de aguas de pozos, depósitos, ríos, lagos.
 Abastecimiento de agua, riego, sistemas contra incendios, aplicaciones industriales, sistemas de presurización.

APPLICATIONS

- Pumps for pumping in well water, lakes, river.
- Domestic and civil water supply, irrigation, fire-fighting, industrial applications and pressure system.

* Bajo pedido se pueden fabricar con rodetes en Bronce • Under command the impeller can be manufactured in Bronze

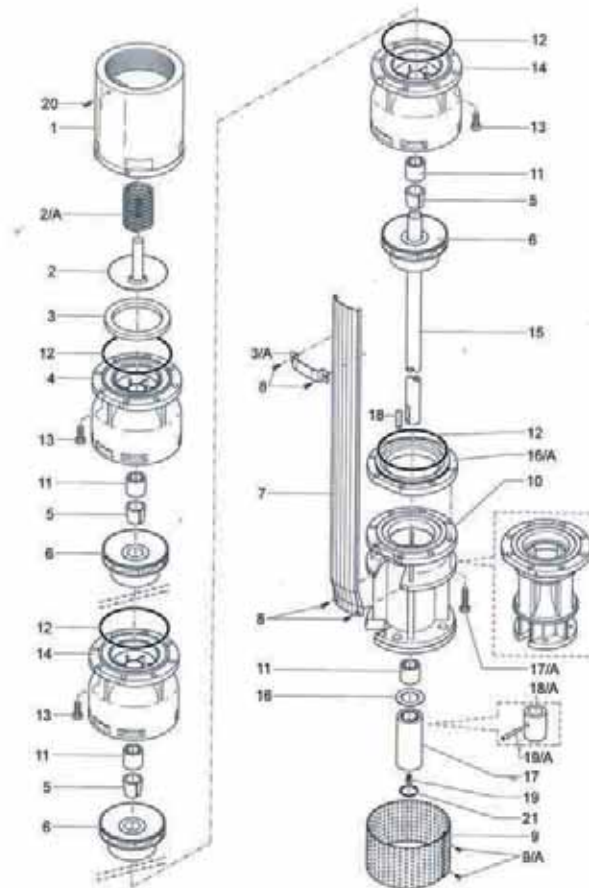
50Hz

Bombas Fundición de Hierro - Rodete en Hierro

Cast Iron Pumps - Impeller in Iron

8SF

DESPIECE • CUTTING



N°	DESCRIPCIÓN DESCRIPTION	MATERIAL MATERIAL
1	Cuerpo Impulsión Discharge Case	Fundición de Hierro Cast Iron
2A	Muelle Válvula Valve Spring	Acero Inoxidable AISI 304 Stainless Steel AISI 304
2	Hongo Válvula Check Valve	Acero Inoxidable AISI 304 Stainless Steel AISI 304
3A	Abrazadera Protec. Cable Cable guard clamp	Acero Inoxidable AISI 304 Stainless Steel AISI 304
3	Asiento Válvula Goma Valve Gasket Ring	Goma Rubber
4	Difusor Descarga Upper Diffuser	Fundición de Hierro Cast Iron
5	Cono fija rodete Conic lock sleeve	Acero Inoxidable AISI 400 Stainless Steel AISI 400
6	Rodete Impeller	Bronce Bronze
7	Protección Cable Cable Guard	Acero Inoxidable AISI 304 Stainless Steel AISI 304
8	Tornillo Protección Cable Screw for filter	Acero Inoxidable AISI 304 Stainless Steel AISI 304
9	Filtro de aspiración Suction Filter	Acero Inoxidable AISI 304 Stainless Steel AISI 304
9A	Tornillo filtro Screw for filter	Acero Inoxidable AISI 304 Stainless Steel AISI 304
10	Soporte de aspiración Suction Casing	Fundición de Hierro Cast Iron
11	Cojinete bomba Bearing bush	Acero + Goma Steel + Rubber

N°	DESCRIPCIÓN DESCRIPTION	MATERIAL MATERIAL
12	Junta Torica Gasket	Goma Rubber
13	Tornillo Screw	Acero Inoxidable AISI 304 Stainless Steel AISI 304
14	Difusor Diffuser	Fundición de Hierro Cast Iron
15	Eje Shaft	Acero Inoxidable AISI 420 Stainless Steel AISI 420
16	Disco contraempuje Counterthrust plate	Teflón Grafitado Graphited Teflon
16A	Brida de aspiración Suction Flange	Fundición de Hierro Cast Iron
17	Manguito Coupling	Acero Inoxidable AISI 400 Stainless Steel AISI 400
17A	Tornillo Brida aspiración Screw for suction flange	Acero Inoxidable AISI 304 Stainless Steel AISI 304
18	Chaveta Key	Acero Inoxidable AISI 304 Stainless Steel AISI 304
18A	Manguito 4" 4" Coupling	Acero Inoxidable AISI 400 Stainless Steel AISI 400
19A	Clavija Manguito Coupling pin	Acero Inoxidable AISI 304 Stainless Steel AISI 304
19	Tornillo Manguito Coupling Screw	Acero Inoxidable AISI 304 Stainless Steel AISI 304
20	Tornillo de Bloqueo Stop Screw	Acero Inoxidable AISI 304 Stainless Steel AISI 304
21	Junta Torica Manguito Coupling O'ring	Goma Rubber

Debido a continuas mejoras en los diseños, EMC BOMBAS se reserva el derecho de realizar modificaciones sin previo aviso.
Due to continuous improvement in design EMC BOMBAS reserves the right to amend specifications or data without prior notice.



Bombas Fundición de Hierro - Rodete en Hierro

Cast Iron Pumps - Impeller in Iron

50Hz

8SF 150

Características 50Hz • Performance 50Hz

Bomba Pump	Motor		Q	Caudal • Capacity											
			l/s	0	25,0	29,2	33,3	38,3	41,7	43,3	45,0	47,5	50,0	53,3	56,7
	m ³ /h	0	90	105	120	138	150	156	162	171	180	192	204		
	kW	HP	l/min	0	1500	1750	2000	2300	2500	2600	2700	2850	3000	3200	3400
8SF-150/01	9,3	12,5	Altura • Head H (m)	28	21	20	18	15	14	13	12	11	9	8	6
8SF-150/02	18,5	25		56	42	39	35	31	28	26	24	21	18	15	11
8SF-150/03	26	35		83	64	59	53	46	41	39	36	32	28	23	17
8SF-150/04	37	50		111	85	78	70	62	55	52	48	43	37	30	22
8SF-150/05	45	60		139	106	97	88	77	69	65	60	53	46	37	28
8SF-150/06	55	75		169	132	123	114	100	92	87	81	73	64	53	42
8SF-150/07	66	90		197	153	143	132	117	107	101	94	85	75	62	49
8SF-150/08	75	100		225	175	163	151	133	122	115	107	96	85	71	56
8SF-150/09	75	100		253	197	184	170	150	137	129	121	109	96	80	63
8SF-150/10	93	125		281	218	204	189	167	153	144	134	121	107	89	70
8SF-150/11	93	125		309	241	225	208	183	168	158	148	133	117	97	77
8SF-150/12	110	150		337	263	245	227	200	183	172	161	145	128	106	84
8SF-150/13	110	150		365	285	266	246	217	198	186	174	157	139	115	91

Información Técnica Motor Sumergible • Technical Information Sumersible

Bomba Pump	Potencia Power		Tipo Motor Motor Type	U _N	Información Motor • Motor information											
					n	I _N	I _A	η			cos φ			Ax.	P	L
	min ⁻¹	(A)			50	75	100	50	75	100	kN	(kg)	(mm)			
8SF-150/01	9,3	12,5	EMC/6 12,5	400 V	2865	20,5	79	0,80	0,81	0,81	0,59	0,67	0,81	20	57,0	800
8SF-150/02	18,5	25	EMC/6 25		2868	40,2	155	0,81	0,82	0,82	0,57	0,66	0,81		80,0	1006
8SF-150/03	26	35	EMC/6 35		2885	54,9	212,0	0,83	0,84	0,84	0,61	0,69	0,83		90,0	1217
8SF-150/04	37	50	EMC/8 50		2875	71,4	276	0,85	0,86	0,86	0,68	0,76	0,87	45	133,0	1116
8SF-150/05	45	60	EMC/8 60		2875	86,8	336	0,85	0,86	0,86	0,68	0,76	0,87		140,0	1201
8SF-150/06	55	75	EMC/8 75		2864	108	415	0,83	0,84	0,84	0,71	0,78	0,88		152,0	1282
8SF-150/07	66	90	EMC/8 90		2865	130	500	0,85	0,86	0,86	0,68	0,76	0,87	55	169,0	1366
8SF-150/08	75	100	EMC/8 100		2865	145	560	0,84	0,85	0,85	0,71	0,78	0,88		190,0	1391
8SF-150/09	75	100	EMC/8 100		2865	145	560	0,84	0,85	0,85	0,71	0,78	0,88		190,0	1391
8SF-150/10	93	125	EMC/8 125		2835	178	686	0,85	0,86	0,86	0,68	0,76	0,87	75	208,0	1536
8SF-150/11	93	125	EMC/8 125		2835	178	686	0,85	0,86	0,86	0,68	0,76	0,87		208,0	1536
8SF-150/12	110	150	EMC/10 150		2905	210	811	0,85	0,86	0,86	0,71	0,78	0,88		299,0	1510
8SF-150/13	110	150	EMC/10 150		2905	210	811	0,85	0,86	0,86	0,71	0,78	0,88	299,0	1510	

Más información en fichas técnicas motores sumergibles EMC • More information in technicals specifications of sumersible motors EMC

Características de Fabricación • Manufacturing Characteristics

Cuerpo y Rodete • Body and Impeller

Eje Bomba y Acople • Pump shaft and Coupling

Rejilla y Válvula • Strainer and Valve cap

Diám. Impulsión • Outlet con. diam.

Max. Contenido Arena • Max. Sand Content

Fundición de Hierro GG-25 • Cast Iron GG-25

Acero Inoxidable • Stainless Steel

Acero Inoxidable • Stainless Steel

5" (rosca interior) • 5" (inside threaded)

50 gr/m³ • 50 gr/m³

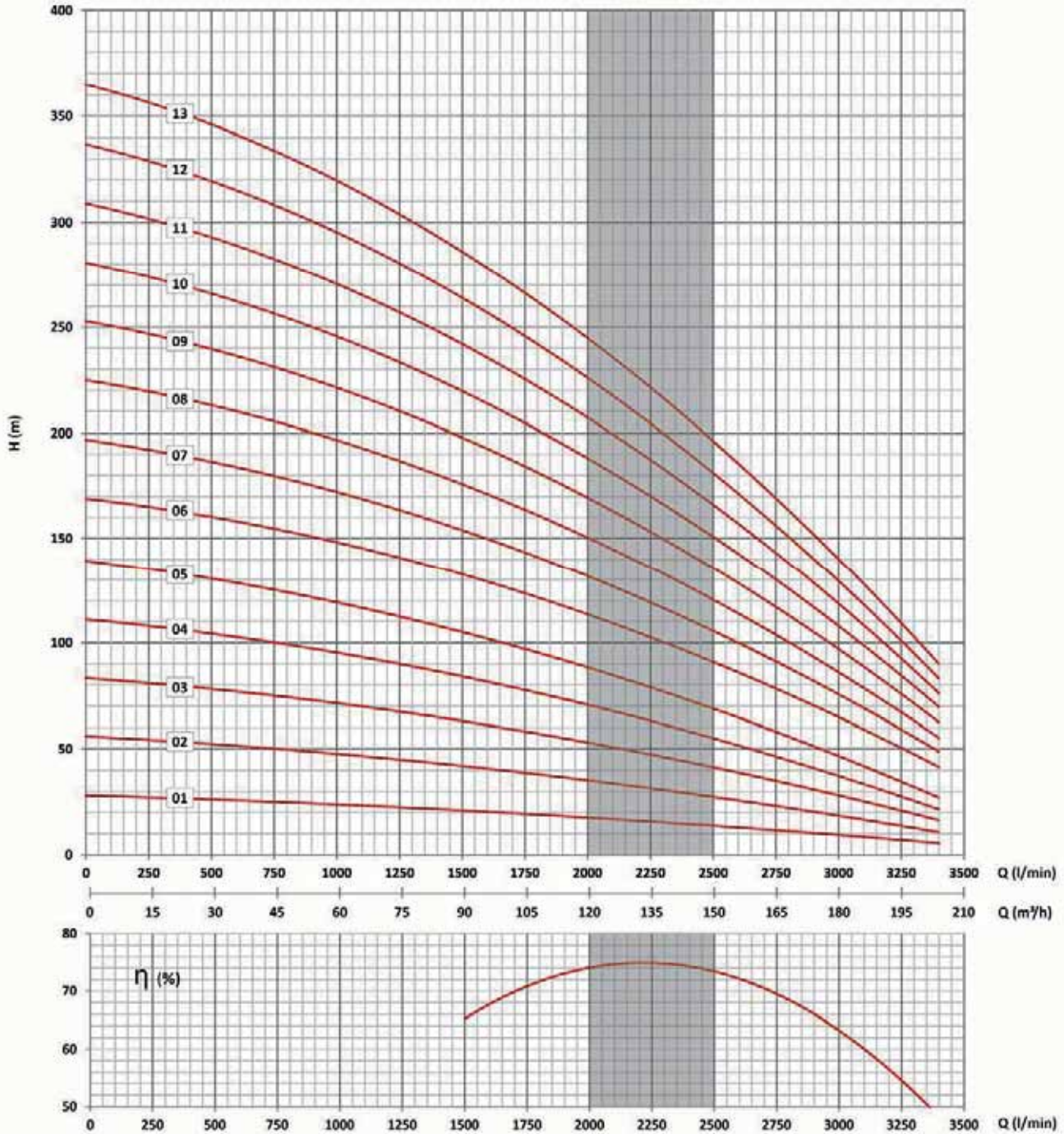
50Hz

Bombas Fundición de Hierro - Rodete en Hierro

Cast Iron Pumps - Impeller in Iron

8SF 150

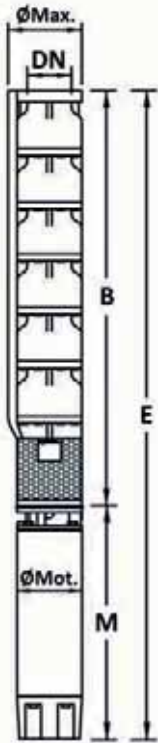
Características 50Hz • Performance 50Hz



Dimensiones y pesos en páginas posteriores • Dimensions and weights in subsequent pages

Las condiciones de trabajo han sido tomadas en las siguientes condiciones: agua 15°C, presión atmosférica de 1 bar y densidad específica 1gr/cm³ según ISO 9906 Annex A.
The hydraulic working characteristics have been taken with water at: 15°C, at the atmospheric pressure of 1 bar and specific gravity is 1gr/cm³, ISO 9906 Annex A.

8SF 150


Dimensiones y Pesos • Dimensions and Weights

Dimensiones y peso de la bomba • Pump weight and dimensions							
Tipo Type	E	B	M	ØMax	ØMot.	DN	Peso Bomba Pump Weight
8SF-150/01	1360	560	800	200	144	5"	37
8SF-150/02	1711	705	1006				49
8SF-150/03	2067	850	1217		61		
8SF-150/04	2111	995	1116		74		
8SF-150/05	2341	1140	1201		86		
8SF-150/06	2567	1285	1282		98		
8SF-150/07	2771	1430	1341		110		
8SF-150/08	2941	1575	1366		122		
8SF-150/09	3111	1720	1391		135		
8SF-150/10	3401	1865	1536		147		
8SF-150/11	3546	2010	1536		159		
8SF-150/12	3665	2155	1510		171		
8SF-150/13	3810	2300	1510		231		184

Las condiciones de trabajo han sido tomadas en las siguientes condiciones: agua 15°C, presión atmosférica de 1 bar y densidad específica 1gr/cm³ según ISO 9906 Annex A.
 The hydraulic working characteristics have been taken with water at: 15°C, at the atmospheric pressure of 1 bar and specific gravity is 1gr/cm³, ISO 9906 Annex A.