



Bombas Fundición de Hierro - Rodete en Hierro

Cast Iron Pumps - Impeller in Iron

50Hz

8SF

BOMBA 8SF

Caudales hasta 204 m³/h a 2850rpm
 Altura manométrica hasta 430m a 2850rpm
 Impulsiones de 5"
 Ensayos de acuerdo con norma ISO 9906

8SF PUMP

- Capacity up to 204m³/h for 2850rpm
- Head up to 430m for 2850rpm
- Outlet 5"
- Test according ISO 9906

MOTORES SUMERGIBLES EMC

Motores Sumergibles Rebobinables EMC de 6", 7", 8" o 10" hasta 150 CV
 Tensión Trifásica 230-400/690V - 50Hz - Tolerancia ±10%
 Protección IP 68 - Clase de Aislamiento Tipo F
 Temperatura Máx. del agua 30°C (Opcional temp. Máx. 70°C)
 Instalación en Vertical y en Horizontal
 Arranque máximos por hora 15
 Velocidad mínima de refrigeración: 0.2 m/s
 Acoplamiento NEMA

EMC SUBMERSIBLE MOTORS

- 6", 7", 8" and 10" Rewindable Submersible Motors EMC up to 150 CV
- Triphase Voltage 230-400/690V - 50Hz - ±10% Tolerance
- IP 68 - Isolation F type
- Water Maximum Temperature 30°C (Optional 70°C)
- The motor can operate vertically and horizontally
- Maximum start/hour 15
- Minimum cooling water speed : 0.2 m/s
- NEMA coupling

CARACTERÍSTICAS

Electrobomba sumergible centrífuga multicelular fabricadas en fundición de hierro
 Cuerpos de aspiración y de impulsión fabricados en fundición GG25
 Impulsores y difusores fabricados en fundición GG25
 Tornillería y rejilla en acero inoxidable AISI 304
 Válvula de retención y protección de cable en AISI 304
 Eje y acoplamiento motor en AISI 304
 Acoplamiento norma NEMA 1-18-388

CHARACTERISTICS

- Submersible Centrifugal pump in cast iron
- Suction and discharge case in cast iron GG25
- Impellers and diffusers in cast iron GG25
- Screw and filter in AISI 304
- Check-valve and cable guard in AISI 304
- Shaft and motor coupling in AISI 304
- NEMA 1-18-388 coupling

APLICACIONES

Bombas para aplicaciones en bombeos de aguas de pozos, depósitos, ríos, lagos.
 Abastecimiento de agua, riego, sistemas contra incendios, aplicaciones industriales, sistemas de presurización.

APPLICATIONS

- Pumps for pumping in well water, lakes, river.
- Domestic and civil water supply, irrigation, fire-fighting, industrial applications and pressure system.

* Bajo pedido se pueden fabricar con rodetes en Bronce • Under command the impeller can be manufactured in Bronze

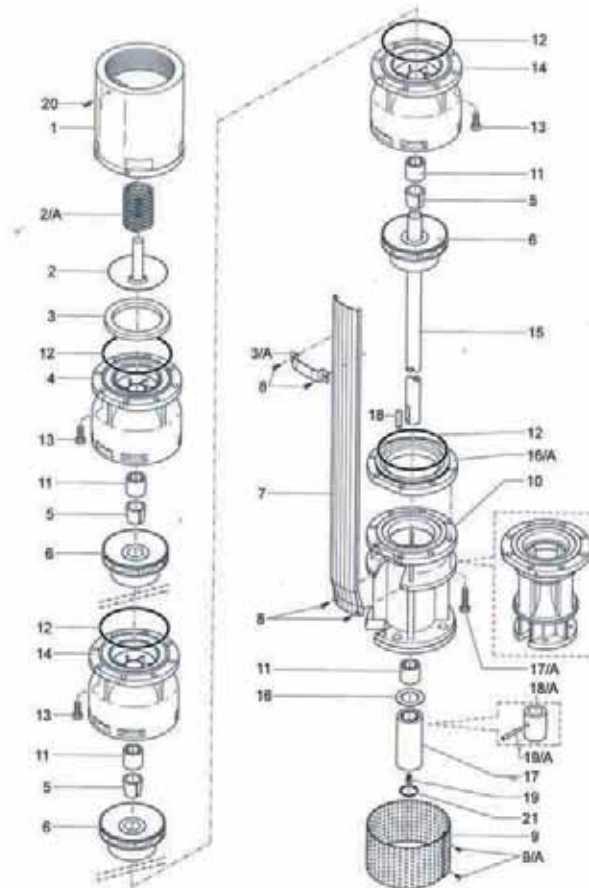
50Hz

Bombas Fundición de Hierro - Rodete en Hierro

Cast Iron Pumps - Impeller in Iron

8SF

DESPIECE • CUTTING



N°	DESCRIPCIÓN DESCRIPTION	MATERIAL MATERIAL
1	Cuerpo Impulsión Discharge Case	Fundición de Hierro Cast Iron
2A	Muelle Válvula Valve Spring	Acero Inoxidable AISI 304 Stainless Steel AISI 304
2	Hongo Válvula Check Valve	Acero Inoxidable AISI 304 Stainless Steel AISI 304
3A	Abrazadera Protec. Cable Cable guard clamp	Acero Inoxidable AISI 304 Stainless Steel AISI 304
3	Asiento Válvula Goma Valve Gasket Ring	Goma Rubber
4	Difusor Descarga Upper Diffuser	Fundición de Hierro Cast Iron
5	Cono fija rodete Conic lock sleeve	Acero Inoxidable AISI 400 Stainless Steel AISI 400
6	Rodete Impeller	Bronce Bronze
7	Protección Cable Cable Guard	Acero Inoxidable AISI 304 Stainless Steel AISI 304
8	Tornillo Protección Cable Screw for filter	Acero Inoxidable AISI 304 Stainless Steel AISI 304
9	Filtro de aspiración Suction Filter	Acero Inoxidable AISI 304 Stainless Steel AISI 304
9A	Tornillo filtro Screw for filter	Acero Inoxidable AISI 304 Stainless Steel AISI 304
10	Soporte de aspiración Suction Casing	Fundición de Hierro Cast Iron
11	Cojinete bomba Bearing bush	Acero + Goma Steel + Rubber

N°	DESCRIPCIÓN DESCRIPTION	MATERIAL MATERIAL
12	Junta Torica Gasket	Goma Rubber
13	Tornillo Screw	Acero Inoxidable AISI 304 Stainless Steel AISI 304
14	Difusor Diffuser	Fundición de Hierro Cast Iron
15	Eje Shaft	Acero Inoxidable AISI 420 Stainless Steel AISI 420
16	Disco contraempuje Counterthrust plate	Teflón Grafitado Graphited Teflon
16A	Brida de aspiración Suction Flange	Fundición de Hierro Cast Iron
17	Manguito Coupling	Acero Inoxidable AISI 400 Stainless Steel AISI 400
17A	Tornillo Brida aspiración Screw for suction flange	Acero Inoxidable AISI 304 Stainless Steel AISI 304
18	Chaveta Key	Acero Inoxidable AISI 304 Stainless Steel AISI 304
18A	Manguito 4" 4" Coupling	Acero Inoxidable AISI 400 Stainless Steel AISI 400
19A	Clavija Manguito Coupling pin	Acero Inoxidable AISI 304 Stainless Steel AISI 304
19	Tornillo Manguito Coupling Screw	Acero Inoxidable AISI 304 Stainless Steel AISI 304
20	Tornillo de Bloqueo Stop Screw	Acero Inoxidable AISI 304 Stainless Steel AISI 304
21	Junta Torica Manguito Coupling O'ring	Goma Rubber

Debido a continuas mejoras en los diseños, EMC BOMBAS se reserva el derecho de realizar modificaciones sin previo aviso.
Due to continuous improvement in design EMC BOMBAS reserves the right to amend specifications or data without prior notice.

8SF 120

Características 50Hz • Performance 50Hz

Bomba Pump	Motor		Q	Caudal • Capacity											
			l/s	0	16,7	21,7	25,0	26,7	28,3	30,8	33,3	35,8	38,3	40,0	41,7
			m ³ /h	0	60	78	90	96	102	111	120	129	138	144	150
	kW	HP	l/min	0	1000	1300	1500	1600	1700	1850	2000	2150	2300	2400	2500
8SF-120/01	7,5	10	Altura • Head H (m)	28	23	20	19	19	18	17	15	14	12	11	10
8SF-120/02	15	20		57	45	41	38	37	35	33	30	27	24	22	20
8SF-120/03	22	30		85	68	61	57	55	53	49	45	41	36	34	31
8SF-120/04	30	40		113	90	81	75	73	70	65	60	54	48	45	41
8SF-120/05	37	50		142	113	102	94	91	88	82	75	68	60	56	51
8SF-120/06	45	60		170	135	122	113	109	105	98	90	81	72	67	61
8SF-120/07	55	75		206	167	149	137	131	125	117	108	98	88	82	75
8SF-120/08	60	80		235	190	170	157	150	143	133	123	112	100	93	86
8SF-120/09	66	90		265	214	192	176	169	161	150	138	126	113	105	96
8SF-120/10	75	100		294	238	213	196	188	179	167	154	140	125	116	107
8SF-120/11	75	100		324	262	234	215	206	196	183	169	154	138	128	118
8SF-120/12	93	125		353	285	255	235	225	214	199	184	167	150	140	129
8SF-120/13	93	125		383	309	277	254	243	232	216	200	182	163	151	139
8SF-120/14	93	125		412	333	298	274	262	250	233	215	195	175	163	150

Información Técnica Motor Sumergible • Technical Information Sumersible

Bomba Pump	Potencia Power		Tipo Motor Motor Type	U _N	Información Motor • Motor information											
					n	I _N	I _A	η			cos φ			Ax.	P	L
					min ⁻¹	(A)		50	75	100	50	75	100	kN	(kg)	(mm)
8SF-120/01	7,5	10	EMC/6 10	400 V	2860	16,7	65	0,79	0,80	0,80	0,59	0,67	0,81	20	53,0	758
8SF-120/02	15	20	EMC/6 20		2880	32,2	120	0,80	0,81	0,81	0,61	0,69	0,83		72,0	973
8SF-120/03	22	30	EMC/6 30		2875	46,7	180,0	0,82	0,83	0,83	0,59	0,67	0,82		86,0	1106
8SF-120/04	30	40	EMC/8 40		2865	59,3	229	0,83	0,84	0,84	0,68	0,76	0,87	45	127,0	1056
8SF-120/05	37	50	EMC/8 50		2875	71,4	276	0,85	0,86	0,86	0,68	0,76	0,87		133,0	1116
8SF-120/06	45	60	EMC/8 60		2875	86,8	336	0,85	0,86	0,86	0,68	0,76	0,87		140,0	1201
8SF-120/07	55	75	EMC/8 75		2864	108	415	0,83	0,84	0,84	0,71	0,78	0,88	55	152,0	1282
8SF-120/08	60	80	EMC/8 80		2865	116	447	0,85	0,86	0,86	0,68	0,76	0,87		160,0	1341
8SF-120/09	66	90	EMC/8 90		2865	130	500	0,85	0,86	0,86	0,68	0,76	0,87		169,0	1366
8SF-120/10	75	100	EMC/8 100		2865	145	560	0,84	0,85	0,85	0,71	0,78	0,88	208,0	190,0	1391
8SF-120/11	75	100	EMC/8 100		2865	145	560	0,84	0,85	0,85	0,71	0,78	0,88		190,0	1391
8SF-120/12	93	125	EMC/8 125		2835	178	686	0,85	0,86	0,86	0,68	0,76	0,87		208,0	1536
8SF-120/13	93	125	EMC/8 125		2835	178	686	0,85	0,86	0,86	0,68	0,76	0,87	208,0	208,0	1536
8SF-120/14	93	125	EMC/8 125		2835	178	686	0,85	0,86	0,86	0,68	0,76	0,87		208,0	1536

Más información en fichas técnicas motores sumergibles EMC • More information in technicals specifications of sumersible motors EMC

Características de Fabricación • Manufacturing Characteristics

Cuerpo y Rodete • Body and Impeller

Eje Bomba y Acople • Pump shaft and Coupling

Rejilla y Válvula • Strainer and Valve cap

Diám. Impulsión • Outlet con. diam.

Max. Contenido Arena • Max. Sand Content

Fundición de Hierro GG-25 • Cast Iron GG-25

Acero Inoxidable • Stainless Steel

Acero Inoxidable • Stainless Steel

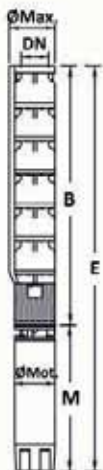
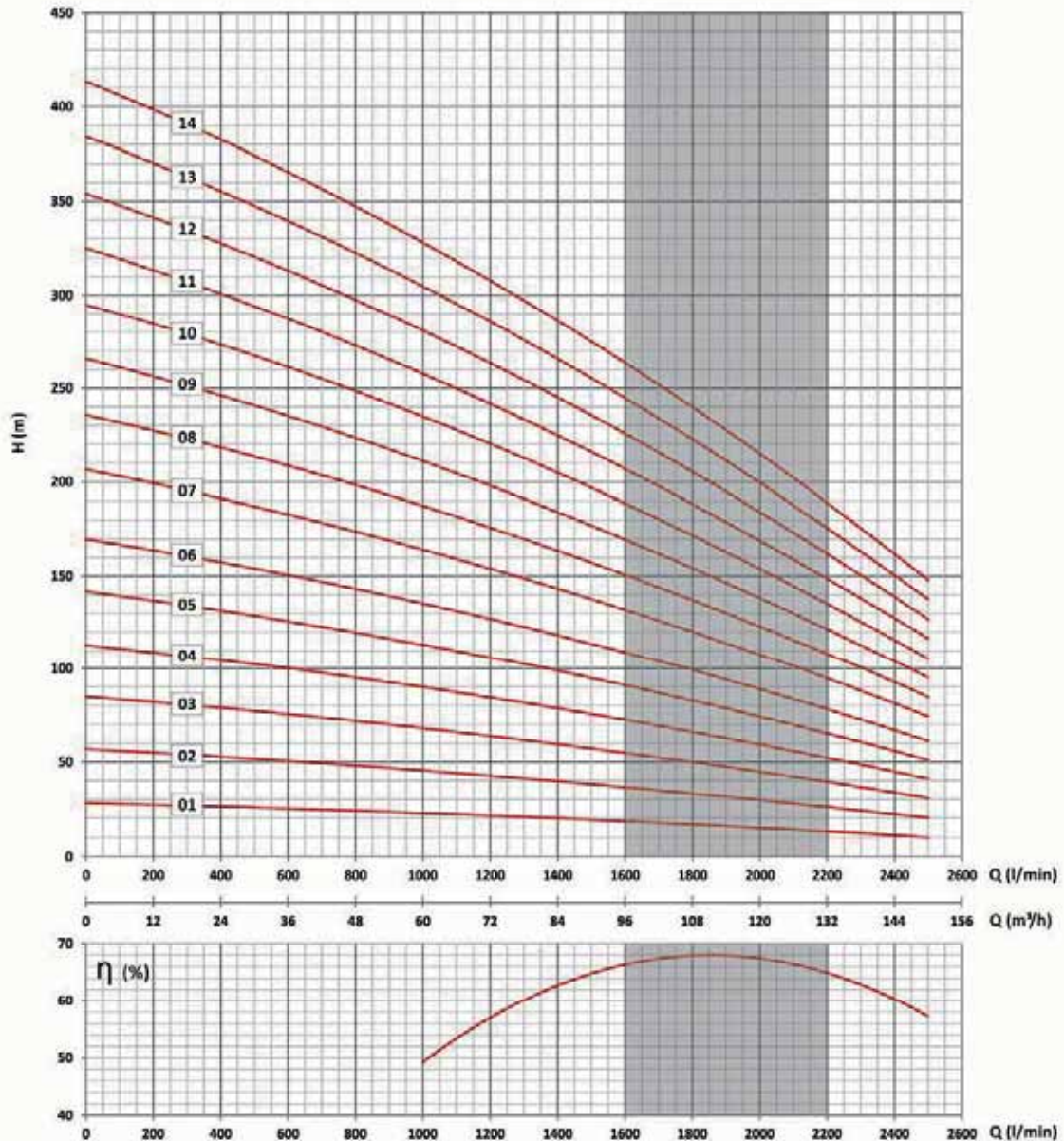
5" (rosca interior) • 5" (inside threaded)

50 gr/m³ • 50 gr/m³

50Hz

Bombas Fundición de Hierro - Rodete en Hierro
Cast Iron Pumps - Impeller in Iron

8SF 120

Características 50Hz • Performance 50Hz

Dimensiones y Pesos
Dimensions and Weights

Dimensiones y peso de la bomba • Pump weight and dimensions							
Tipo Type	E	B	M	ØMax	ØMot.	DN	Peso Bomba Pump Weight
8SF-120/01	1318	560	758	200	144	5"	37
8SF-120/02	1678	705	973				49
8SF-120/03	1956	850	1106				61
8SF-120/04	2051	995	1056				74
8SF-120/05	2256	1140	1116				86
8SF-120/06	2486	1285	1201				98
8SF-120/07	2712	1430	1282				110
8SF-120/08	2916	1575	1341		122		
8SF-120/09	3086	1720	1366		135		
8SF-120/10	3256	1865	1391		147		
8SF-120/11	3401	2010	1391		159		
8SF-120/12	3691	2155	1536		171		
8SF-120/13	3836	2300	1536		184		
8SF-120/14	3981	2445	1536		196		

Debido a continuas mejoras en los diseños, EMC BOMBAS se reserva el derecho de realizar modificaciones sin previo aviso.
 Due to continuous improvement in design EMC BOMBAS reserves the right to amend specifications or data without prior notice.

Las condiciones de trabajo han sido tomadas en las siguientes condiciones: agua 15°C, presión atmosférica de 1 bar y densidad específica 1gr/cm³ según ISO 9906 Annex A.
 The hydraulic working characteristics have been taken with water at 15°C, at the atmospheric pressure of 1 bar and specific gravity is 1gr/cm³, ISO 9906 Annex A.