



Bombas Fundición de Hierro - Rodete en Bronce

Cast Iron Pumps - Impeller in Bronze

50Hz

8SB

BOMBA 8SB

Caudales hasta 205 m³/h a 2850rpm
 Altura manométrica hasta 420m a 2850rpm
 Impulsiones de 5"
 Ensayos de acuerdo con norma ISO 9906

8SB PUMP

- Capacity up to 205m³/h for 2850rpm
- Head up to 420m for 2850rpm
- Outlet 5"
- Test according ISO 9906

MOTORES SUMERGIBLES EMC

Motores Sumergibles Rebobinables EMC de 6", 7", 8" o 10" hasta 150 CV
 Tensión Trifásica 230-400/690V - 50Hz - Tolerancia ±10%
 Protección IP 68 - Clase de Aislamiento Tipo F
 Temperatura Máx. del agua 30°C (Opcional temp. Máx. 70°C)
 Instalación en Vertical y en Horizontal
 Arranque máximos por hora 15
 Velocidad mínima de refrigeración: 0.2 m/s
 Acoplamiento NEMA

EMC SUBMERSIBLE MOTORS

- 6", 7", 8" and 10" Rewindable Submersible Motors EMC up to 150 CV
- Triphase Voltage 230-400/690V - 50Hz - ±10% Tolerance
- IP 68 - Isolation F type
- Water Maximum Temperature 30°C (Optional 70°C)
- The motor can operate vertically and horizontally
- Maximum start/hour 15
- Minimum cooling water speed : 0.2 m/s
- NEMA coupling

CARACTERÍSTICAS

Electrobomba sumergible centrífuga multicelular fabricadas en fundición de hierro
 Cuerpos de aspiración y de impulsión fabricados en fundición GG25
 Impulsores en Bronce para mejor resistencia mecánica
 Tornillería y rejilla en acero inoxidable AISI 304
 Válvula de retención y protección de cable en AISI 304
 Eje y acoplamiento motor en AISI 304
 Acoplamiento norma NEMA 1-18-388

CHARACTERISTICS

- Submersible Centrifugal pump in cast iron
- Suction and discharge case in cast iron GG25
- Impellers in Bronze for better resistance
- Screw and filter in AISI 304
- Check-valve and cable guard in AISI 304
- Shaft and motor coupling in AISI 304
- NEMA 1-18-388 coupling

APLICACIONES

Bombas para aplicaciones en bombeos de aguas de pozos, depósitos, ríos, lagos.
 Abastecimiento de agua, riego, sistemas contra incendios, aplicaciones industriales, sistemas de presurización.

APPLICATIONS

- Pumps for pumping in well water, lakes, river.
- Domestic and civil water supply, irrigation, fire-fighting, industrial applications and pressure system.

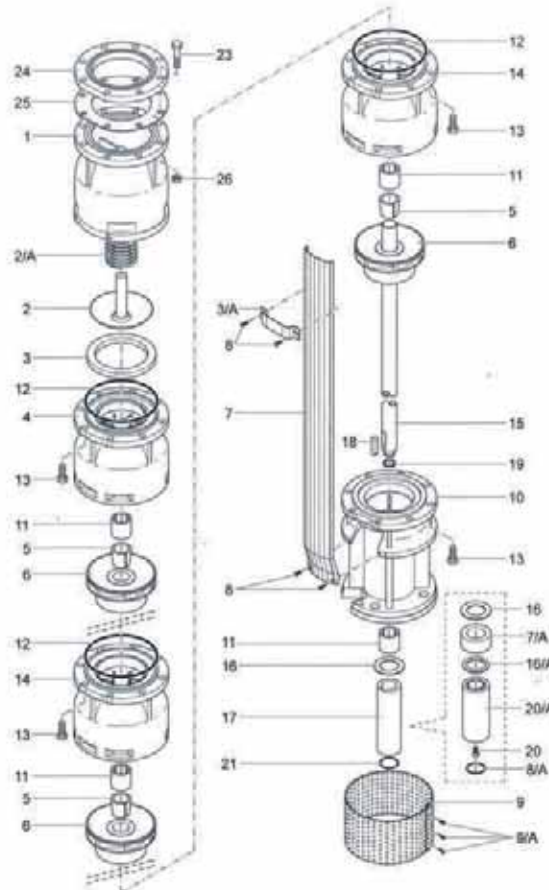
50Hz

Bombas Fundición de Hierro - Rodete en Bronce

Cast Iron Pumps - Impeller in Bronze

8SB

DESPIECE • CUTTING



Nº	DESCRIPCIÓN DESCRIPTION	MATERIAL MATERIAL
1	Cuerpo Impulsión Discharge Case	Fundición de Hierro Cast Iron
2A	Muelle Válvula Valve Spring	Acero Inoxidable AISI 304 Stainless Steel AISI 304
2	Hongo Válvula Check Valve	Acero Inoxidable AISI 304 Stainless Steel AISI 304
3A	Abrazadera Protec. Cable Cable guard clamp	Acero Inoxidable AISI 304 Stainless Steel AISI 304
3	Asiento Válvula Goma Valve Gasket Ring	Goma Rubber
4	Difusor Descarga Upper Diffuser	Fundición de Hierro Cast Iron
5	Cono fija rodete Conic lock sleeve	Acero Inoxidable AISI 400 Stainless Steel AISI 400
6	Rodete Impeller	Bronce Bronze
7	Protección Cable Cable Guard	Acero Inoxidable AISI 304 Stainless Steel AISI 304
7A	Distanciador Manguito Coupling Space Sleeve	Acero Inoxidable AISI 400 Stainless Steel AISI 400
8	Tornillo Protección Cable Screw cable Guard	Acero Inoxidable AISI 304 Stainless Steel AISI 304
8A	Junta Tórica Manguito 6" O'ring for coupling 6"	Goma Rubber
9	Filtro de aspiración Suction Filter	Acero Inoxidable AISI 304 Stainless Steel AISI 304
9A	Tornillo filtro Screw for filter	Acero Inoxidable AISI 304 Stainless Steel AISI 304
10	SopORTE de aspiración Suction Casing	Fundición de Hierro Cast Iron
11	Cojinete bomba Bearing bush	Acero + Goma Steel + Rubber

Nº	DESCRIPCIÓN DESCRIPTION	MATERIAL MATERIAL
12	Junta Torica Gasket	Goma Rubber
13	Tornillo Screw	Acero Inoxidable AISI 304 Stainless Steel AISI 304
14	Difusor Diffuser	Fundición de Hierro Cast Iron
15	Eje Shaft	Acero Inoxidable AISI 420 Stainless Steel AISI 420
16	Disco contraempuje Counterthrust plate	Teflón Grafitado Graphited Teflon
16A	Disco contraempuje II Counterthrust plate II	Teflón Grafitado Graphited Teflon
17	Manguito 8" Coupling 8"	Acero Inoxidable AISI 400 Stainless Steel AISI 400
18	Chaveta Key	Acero Inoxidable AISI 304 Stainless Steel AISI 304
19	Anillo por manguito Coupling circlip	Acero Inoxidable AISI 304 Stainless Steel AISI 304
20	Tornillo por manguito Screw for coupling	Acero Inoxidable AISI 304 Stainless Steel AISI 304
20A	Manguito 6" Coupling 6"	Acero Inoxidable AISI 400 Stainless Steel AISI 400
21	Junta Tórica Manguito 8" O'ring for coupling 8"	Goma Rubber
23	Tornillo para Brida Screw for flange	Acero Inoxidable AISI 304 Stainless Steel AISI 304
24	Brida Flange	Fundición de Hierro Cast Iron
25	Junta Brida Gasket Flange	Goma Rubber
26	Tuerca Nut	Acero Inoxidable AISI 304 Stainless Steel AISI 304

Debido a continuas mejoras en los diseños, EMC BOMBAS se reserva el derecho de realizar modificaciones sin previo aviso.
Due to continuous improvement in design EMC BOMBAS reserves the right to amend specifications or date without prior notice.

8SB 72

Características 50Hz • Performance 50Hz

Bomba Pump	Motor		Q	Caudal • Capacity											
			l/s	0	9	10,0	11,0	12,0	13,0	14,0	15,0	16,0	17,0	18,0	20,0
	m ³ /h	0	32,4	36,0	39,6	43,2	46,8	50,4	54,0	57,6	61,2	64,8	72,0		
	l/min	0	540	600	660	720	780	840	900	960	1020	1080	1200		
8SB-72/1	4	5,5	Altura • Head H (m)	24	22	21	20	19	18	17	16	15	13	12	10
8SB-72/2	7,5	10		51	44	43	42	40	38	36	34	32	30	28	23
8SB-72/3	11	15		75	65	63	61	59	56	53	51	47	43	39	32
8SB-72/4R	13	17,5		94	81	79	76	73	69	66	63	59	54	49	40
8SB-72/5R	15	20		109	95	93	90	85	81	78	73	67	60	55	43
8SB-72/6R	18,5	25		134	118	114	111	106	101	96	91	84	77	70	56
8SB-72/7R	22	30		160	139	134	130	125	119	113	107	99	91	82	66
8SB-72/8R	26	35		181	162	158	152	145	138	132	126	117	107	98	79
8SB-72/9R	30	40		207	182	177	171	164	156	148	142	132	121	110	90
8SB-72/10	37	50		252	219	214	207	199	187	178	170	158	152	139	113
8SB-72/12	45	60		303	263	258	249	239	224	213	203	190	182	167	136
8SB-72/14	52	70		354	306	300	290	279	262	249	236	221	212	196	159
8SB-72/15	55	75		378	329	321	311	298	280	266	254	238	228	209	170
8SB-72/16	60	80		403	351	343	331	318	299	284	271	253	243	223	181
8SB-72/18	66	90		455	395	386	373	358	336	320	305	285	273	251	204
8SB-72/20	75	100		505	439	428	414	398	374	355	339	317	304	279	227

Información Técnica Motor Sumergible • Technical Information Sumersible

Bomba Pump	Potencia Power		Tipo Motor Motor Type	U _N	Información Motor • Motor information											
					n	l _w	l _a	η			cos φ			Ax.	P	L
	min ⁻¹	(A)			50	75	100	50	75	100	kN	(kg)	(mm)			
	kW	HP	min ⁻¹		50	75	100	50	75	100	kN	(kg)	(mm)			
8SB-72/1	4	5,5	EMC/6 5,5	400 V	2855	9,9	38	0,68	0,72	0,72	0,59	0,67	0,81	20	44,0	649
8SB-72/2	7,5	10	EMC/6 10		2860	16,7	65	0,79	0,80	0,80	0,59	0,67	0,81		53,0	758
8SB-72/3	11	15	EMC/6 15		2855	23,6	91	0,82	0,83	0,83	0,63	0,71	0,81		61,0	851
8SB-72/4R	13	17,5	EMC/6 17,5		2875	27,9	107	0,81	0,82	0,82	0,61	0,69	0,82		66,0	911
8SB-72/5R	15	20	EMC/6 20		2875	32,2	120	0,80	0,81	0,81	0,61	0,69	0,83	72,0	973	
8SB-72/6R	18,5	25	EMC/6 25		2868	40,2	155	0,81	0,82	0,82	0,57	0,66	0,81	80,0	1006	
8SB-72/7R	22	30	EMC/6 30		2875	46,7	180	0,82	0,83	0,83	0,59	0,67	0,82	86,0	1106	
8SB-72/8R	26	35	EMC/6 35		2885	54,9	212	0,83	0,84	0,84	0,61	0,69	0,83	27	90,0	1217
8SB-72/9R	30	40	EMC/8 40		2865	59	229	0,83	0,84	0,84	0,68	0,76	0,87	45	127,0	1056
8SB-72/10	37	50	EMC/8 50		2875	71	276	0,85	0,86	0,86	0,68	0,76	0,87		133,0	1116
8SB-72/12	45	60	EMC/8 60		2864	87	336	0,85	0,86	0,86	0,68	0,76	0,87		140,0	1201
8SB-72/14	52	70	EMC/8 70		2865	99	383	0,85	0,86	0,86	0,71	0,78	0,88		146,0	1286
8SB-72/15	55	75	EMC/8 75		2864	108	415	0,83	0,84	0,84	0,71	0,78	0,88	152,0	1282	
8SB-72/16	60	80	EMC/8 80		2865	116	447	0,85	0,86	0,86	0,68	0,76	0,87	160,0	1341	
8SB-72/18	66	90	EMC/8 90		2865	130	500	0,85	0,86	0,86	0,68	0,76	0,87	169,0	1366	
8SB-72/20	75	100	EMC/8 100		2865	145	560	0,84	0,85	0,85	0,71	0,78	0,88	190,0	1391	

Más información en fichas técnicas motores sumergibles EMC • More information in technicals specifications of sumersible motors EMC

Cuerpo • Body

Rodete • Impeller

Eje Bomba y Acople • Pump shaft and Coupling

Rejilla y Válvula • Strainer and Valve cap

Diám. Impulsión • Outlet con. diam.

Max. Contenido Arena • Max. Sand Content

Fundición de Hierro GG-25 • Cast Iron GG-25

Bronce • Bronze

Acero Inoxidable AISI 420 • Stainless Steel AISI 420

Acero Inoxidable AISI 304 • Stainless Steel AISI 304

DN120 • DN120

50 gr/m³ • 50 gr/m³

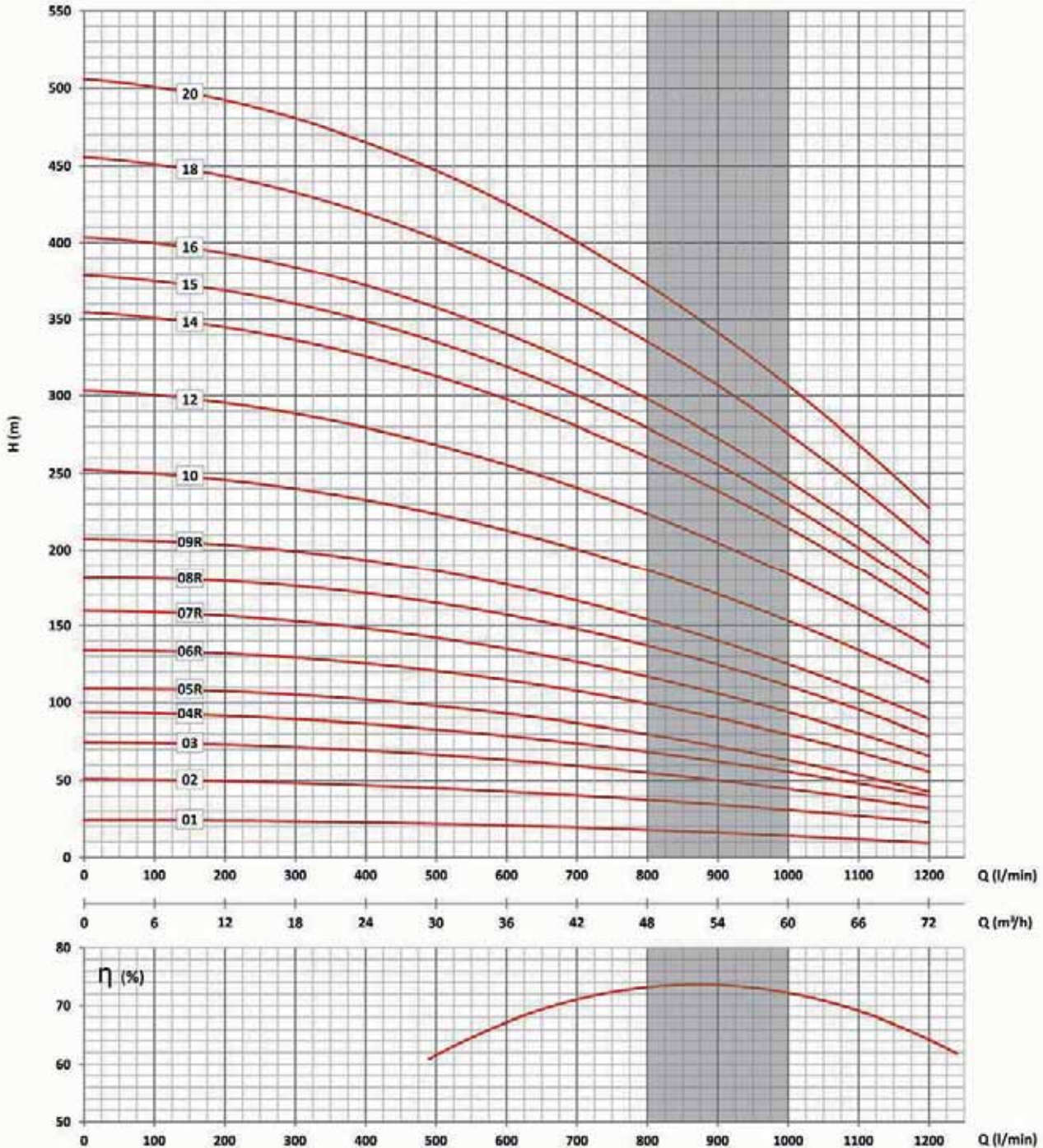
50Hz

Bombas Fundición de Hierro - Rodete en Bronce

Cast Iron Pumps - Impeller in Bronze

8SB 72

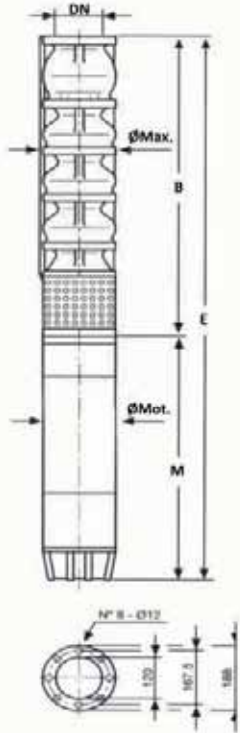
Características 50Hz • Performance 50Hz



Dimensiones y pesos en páginas posteriores • Dimensions and weights in subsequent pages

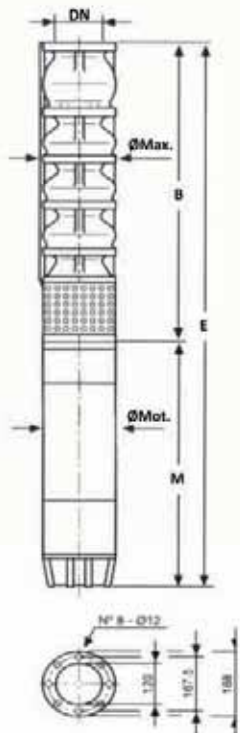
Las condiciones de trabajo han sido tomadas en las siguientes condiciones: agua 15°C, presión atmosférica de 1 bar y densidad específica 1gr/cm³ según ISO 9906 Annex A.
The hydraulic working characteristics have been taken with water at: 15°C, at the atmospheric pressure of 1 bar and specific gravity is 1gr/cm³, ISO 9906 Annex A.

8SB 72


Dimensiones y Pesos • Dimensions and Weights

Dimensiones y peso de la bomba • Pump weight and dimensions							
Tipo Type	E	B	M	ØMax	ØMot.	DN	Peso Bomba Pump Weight
8SB-72/1	1256	607	649	200	144	120	40
8SB-72/2	1501	743	758				52
8SB-72/3	1730	879	851				64
8SB-72/4R	1926	1015	911				76
8SB-72/5R	2124	1151	973				88
8SB-72/6R	2293	1287	1006				100
8SB-72/7R	2529	1423	1106				112
8SB-72/8R	2776	1559	1217				124
8SB-72/9R	2751	1695	1056				136
8SB-72/10	2947	1831	1116				148
8SB-72/12	3304	2103	1201	172			
8SB-72/14	3661	2375	1286	196			
8SB-72/15	3793	2511	1282	208			
8SB-72/16	3988	2647	1341	220			
8SB-72/18	4285	2919	1366	244			
8SB-72/20	4582	3191	1391	268			

8SB 97


Dimensiones y Pesos • Dimensions and Weights

Dimensiones y peso de la bomba • Pump weight and dimensions							
Tipo Type	E	B	M	ØMax	ØMot.	DN	Peso Bomba Pump Weight
8SB-97/2R	1501	743	758	200	144	120	52
8SB-97/2	1543	743	800				52
8SB-97/3R	1852	879	973				64
8SB-97/3	1885	879	1006				64
8SB-97/4R	2121	1015	1106				76
8SB-97/5R	2368	1151	1217				88
8SB-97/5	2257	1151	1106				88
8SB-97/6R	2504	1287	1217				100
8SB-97/7R	2479	1423	1056				112
8SB-97/8R	2675	1559	1116				124
8SB-97/10R	3032	1831	1201	148			
8SB-97/11	3253	1967	1286	160			
8SB-97/12	3385	2103	1282	172			
8SB-97/13R	3580	2239	1341	184			
8SB-97/15R	3877	2511	1366	208			
8SB-97/16	4038	2647	1391	220			
8SB-97/18	4455	2919	1536	244			
8SB-97/20	4727	3191	1536	268			