



## Bombas Fundición de Hierro - Rodete en Bronce

### Cast Iron Pumps - Impeller in Bronze

50Hz

8SB

#### BOMBA 8SB

Caudales hasta 205 m<sup>3</sup>/h a 2850rpm  
 Altura manométrica hasta 420m a 2850rpm  
 Impulsiones de 5"  
 Ensayos de acuerdo con norma ISO 9906

#### 8SB PUMP

- Capacity up to 205m<sup>3</sup>/h for 2850rpm
- Head up to 420m for 2850rpm
- Outlet 5"
- Test according ISO 9906

#### MOTORES SUMERGIBLES EMC

Motores Sumergibles Rebobinables EMC de 6", 7", 8" o 10" hasta 150 CV  
 Tensión Trifásica 230-400/690V - 50Hz - Tolerancia ±10%  
 Protección IP 68 - Clase de Aislamiento Tipo F  
 Temperatura Máx. del agua 30°C (Opcional temp. Máx. 70°C)  
 Instalación en Vertical y en Horizontal  
 Arranque máximos por hora 15  
 Velocidad mínima de refrigeración: 0.2 m/s  
 Acoplamiento NEMA

#### EMC SUBMERSIBLE MOTORS

- 6", 7", 8" and 10" Rewindable Submersible Motors EMC up to 150 CV
- Triphase Voltage 230-400/690V - 50Hz - ±10% Tolerance
- IP 68 - Isolation F type
- Water Maximum Temperature 30°C (Optional 70°C)
- The motor can operate vertically and horizontally
- Maximum start/hour 15
- Minimum cooling water speed : 0.2 m/s
- NEMA coupling

#### CARACTERÍSTICAS

Electrobomba sumergible centrífuga multicelular fabricadas en fundición de hierro  
 Cuerpos de aspiración y de impulsión fabricados en fundición GG25  
 Impulsores en Bronce para mejor resistencia mecánica  
 Tornillería y rejilla en acero inoxidable AISI 304  
 Válvula de retención y protección de cable en AISI 304  
 Eje y acoplamiento motor en AISI 304  
 Acoplamiento norma NEMA 1-18-388

#### CHARACTERISTICS

- Submersible Centrifugal pump in cast iron
- Suction and discharge case in cast iron GG25
- Impellers in Bronze for better resistance
- Screw and filter in AISI 304
- Check-valve and cable guard in AISI 304
- Shaft and motor coupling in AISI 304
- NEMA 1-18-388 coupling

#### APLICACIONES

Bombas para aplicaciones en bombeos de aguas de pozos, depósitos, ríos, lagos.  
 Abastecimiento de agua, riego, sistemas contra incendios, aplicaciones industriales, sistemas de presurización.

#### APPLICATIONS

- Pumps for pumping in well water, lakes, river.
- Domestic and civil water supply, irrigation, fire-fighting, industrial applications and pressure system.

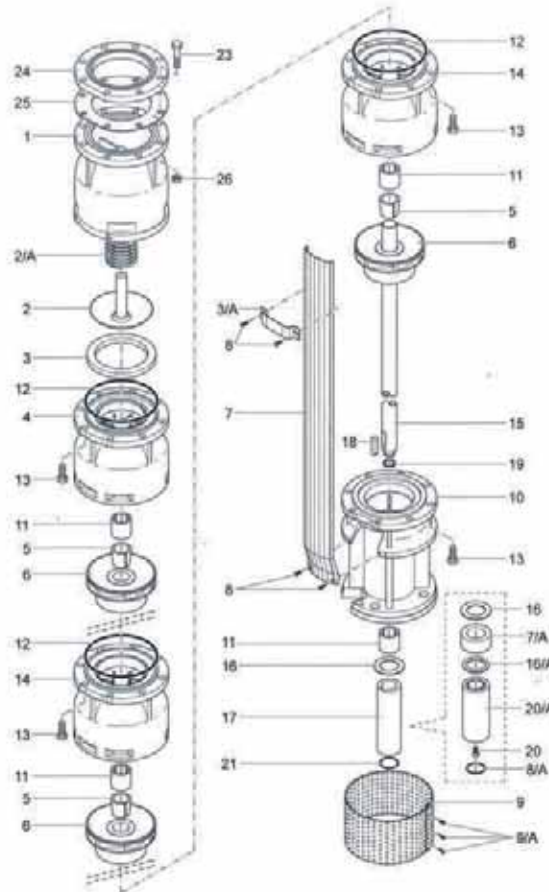
50Hz

Bombas Fundición de Hierro - Rodete en Bronce

Cast Iron Pumps - Impeller in Bronze

# 8SB

DESPIECE • CUTTING



Nº	DESCRIPCIÓN DESCRIPTION	MATERIAL MATERIAL
1	Cuerpo Impulsión Discharge Case	Fundición de Hierro Cast Iron
2A	Muelle Válvula Valve Spring	Acero Inoxidable AISI 304 Stainless Steel AISI 304
2	Hongo Válvula Check Valve	Acero Inoxidable AISI 304 Stainless Steel AISI 304
3A	Abrazadera Protec. Cable Cable guard clamp	Acero Inoxidable AISI 304 Stainless Steel AISI 304
3	Asiento Válvula Goma Valve Gasket Ring	Goma Rubber
4	Difusor Descarga Upper Diffuser	Fundición de Hierro Cast Iron
5	Cono fija rodete Conic lock sleeve	Acero Inoxidable AISI 400 Stainless Steel AISI 400
6	Rodete Impeller	Bronce Bronze
7	Protección Cable Cable Guard	Acero Inoxidable AISI 304 Stainless Steel AISI 304
7A	Distanciador Manguito Coupling Space Sleeve	Acero Inoxidable AISI 400 Stainless Steel AISI 400
8	Tornillo Protección Cable Screw cable Guard	Acero Inoxidable AISI 304 Stainless Steel AISI 304
8A	Junta Tórica Manguito 6" O'ring for coupling 6"	Goma Rubber
9	Filtro de aspiración Suction Filter	Acero Inoxidable AISI 304 Stainless Steel AISI 304
9A	Tornillo filtro Screw for filter	Acero Inoxidable AISI 304 Stainless Steel AISI 304
10	Soporte de aspiración Suction Casing	Fundición de Hierro Cast Iron
11	Cojinete bomba Bearing bush	Acero + Goma Steel + Rubber

Nº	DESCRIPCIÓN DESCRIPTION	MATERIAL MATERIAL
12	Junta Torica Gasket	Goma Rubber
13	Tornillo Screw	Acero Inoxidable AISI 304 Stainless Steel AISI 304
14	Difusor Diffuser	Fundición de Hierro Cast Iron
15	Eje Shaft	Acero Inoxidable AISI 420 Stainless Steel AISI 420
16	Disco contraempuje Counterthrust plate	Teflón Grafitado Graphited Teflon
16A	Disco contraempuje II Counterthrust plate II	Teflón Grafitado Graphited Teflon
17	Manguito 8" Coupling 8"	Acero Inoxidable AISI 400 Stainless Steel AISI 400
18	Chaveta Key	Acero Inoxidable AISI 304 Stainless Steel AISI 304
19	Anillo por manguito Coupling circlip	Acero Inoxidable AISI 304 Stainless Steel AISI 304
20	Tornillo por manguito Screw for coupling	Acero Inoxidable AISI 304 Stainless Steel AISI 304
20A	Manguito 6" Coupling 6"	Acero Inoxidable AISI 400 Stainless Steel AISI 400
21	Junta Tórica Manguito 8" O'ring for coupling 8"	Goma Rubber
23	Tornillo para Brida Screw for flange	Acero Inoxidable AISI 304 Stainless Steel AISI 304
24	Brida Flange	Fundición de Hierro Cast Iron
25	Junta Brida Gasket Flange	Goma Rubber
26	Tuerca Nut	Acero Inoxidable AISI 304 Stainless Steel AISI 304

Debido a continuas mejoras en los diseños, EMC BOMBAS se reserva el derecho de realizar modificaciones sin previo aviso.  
Due to continuous improvement in design EMC BOMBAS reserves the right to amend specifications or date without prior notice.

# 8SB 200

### Características 50Hz • Performance 50Hz

Bomba Pump	Motor		Q	Caudal • Capacity												
			l/s	0	25	29,0	33,0	38,0	40,0	42,5	45,0	47,5	50,0	53,0	57,0	
			m <sup>3</sup> /h	0	90	104,4	118,8	136,8	144,0	153,0	162,0	171,0	180,0	190,8	205,2	
		kW	HP	l/min	0	1500	1740	1980	2280	2400	2550	2700	2850	3000	3180	3420
8SB-200/1R	7,5	10	Altura • Head H (m)	23	18	17	16	15	14	13	12	11	9	8	5	
8SB-200/1	9,2	12,5		26	21	20	18	17	16	15	14	13	11	9	6	
8SB-200/2R	15	20		47	37	35	32	29	28	25	23	21	19	16	11	
8SB-200/2	18,5	25		52	41	39	37	34	32	30	27	25	22	18	13	
8SB-200/3R	22	30		70	56	52	49	44	41	38	35	32	28	24	16	
8SB-200/3	26	35		77	62	59	56	50	48	45	41	37	33	28	19	
8SB-200/4R	30	40		94	74	70	65	58	55	51	47	43	38	32	22	
8SB-200/4	37	50		103	82	79	74	67	64	60	55	50	44	37	26	
8SB-200/5R	37	50		117	93	87	81	73	69	64	59	53	47	40	27	
8SB-200/6S	45	60		141	113	107	100	90	85	79	72	65	58	48	37	
8SB-200/6R	45	70		153	124	117	110	100	95	89	81	74	66	54	43	
8SB-200/7R	52	75		170	137	130	122	110	104	97	88	80	71	59	46	
8SB-200/7S	55	80		176	142	135	127	115	109	102	93	84	75	62	49	
8SB-200/8R	60	90		200	161	153	144	130	123	115	105	95	85	70	56	
8SB-200/9R	66	100	223	180	171	161	145	137	129	117	106	95	78	62		
8SB-200/10	75	125	265	215	204	192	175	167	156	142	129	116	96	77		
8SB-200/11R	92	125	276	223	212	199	180	171	160	145	132	118	98	77		
8SB-200/13R	92	150	329	266	253	237	215	204	191	174	158	141	117	92		

### Información Técnica Motor Sumergible • Technical Information Sumersible

Bomba Pump	Potencia Power		Tipo Motor Motor Type	U <sub>N</sub>	Información Motor • Motor Information											
					n	I <sub>N</sub>	I <sub>A</sub>	η			cos φ			Ax.	P	L
								min <sup>-1</sup>	(A)	50	75	100	50			
8SB-200/1R	7,5	10	EMC/6 10	400 V	2860	16,7	65	0,79	0,80	0,80	0,59	0,67	0,81	20	53,0	758
8SB-200/1	9,2	12,5	EMC/6 12,5		2865	20,5	79	0,80	0,81	0,81	0,59	0,67	0,81		57,0	800
8SB-200/2R	15	20	EMC/6 20		2875	32,2	120	0,80	0,81	0,81	0,61	0,69	0,83	86,0	1106	
8SB-200/2	18,5	25	EMC/6 25		2868	40,2	155	0,81	0,82	0,82	0,57	0,66	0,81	80,0	1006	
8SB-200/3R	22	30	EMC/6 30		2875	46,7	180	0,82	0,83	0,83	0,59	0,67	0,82	86,0	1106	
8SB-200/3	26	35	EMC/6 35		2885	54,9	212	0,83	0,84	0,84	0,61	0,69	0,83	27	90,0	1217
8SB-200/4R	30	40	EMC/8 40		2865	59,3	229	0,83	0,84	0,84	0,68	0,76	0,87	45	127,0	1056
8SB-200/4..5R	37	50	EMC/8 50		2875	71,4	276	0,85	0,86	0,86	0,68	0,76	0,87		133,0	1116
8SB-200/6S	45	60	EMC/8 60		2864	86,8	336	0,85	0,86	0,86	0,68	0,76	0,87	140,0	1201	
8SB-200/6R	45	70	EMC/8 70		2865	99	383	0,85	0,86	0,86	0,71	0,78	0,88	146	1286	
8SB-200/7R	52	75	EMC/8 75		2864	108	415	0,83	0,84	0,84	0,71	0,78	0,88	152	1282	
8SB-200/7S	55	80	EMC/8 80		2865	116	447	0,85	0,86	0,86	0,68	0,76	0,87	160	1341	
8SB-200/8R	60	90	EMC/8 90		2865	130	500	0,85	0,86	0,86	0,68	0,76	0,87	169	1366	
8SB-200/9R	66	100	EMC/8 100		2865	145	560	0,84	0,85	0,85	0,71	0,78	0,88	190	1391	
8SB-200/10..11R	75	125	EMC/8 125	2835	178	686	0,85	0,86	0,86	0,68	0,76	0,87	55	208	1536	
8SB-200/13R	92	150	EMC/10 150	2905	210	811	0,85	0,86	0,86	0,71	0,78	0,88	75	299	1510	

Más información en fichas técnicas motores sumergibles EMC • More information in technicals specifications of sumersible motors EMC

Cuerpo • Body

Rodete • Impeller

Eje Bomba y Acople • Pump shaft and Coupling

Rejilla y Válvula • Strainer and Valve cap

Diám. Impulsión • Outlet con. diam.

Max. Contenido Arena • Max. Sand Content

Fundición de Hierro GG-25 • Cast Iron GG-25

Bronce • Bronze

Acero Inoxidable AISI 420 • Stainless Steel AISI 420

Acero Inoxidable AISI 304 • Stainless Steel AISI 304

DN120 • DN120

50 gr/m<sup>3</sup> • 50 gr/m<sup>3</sup>

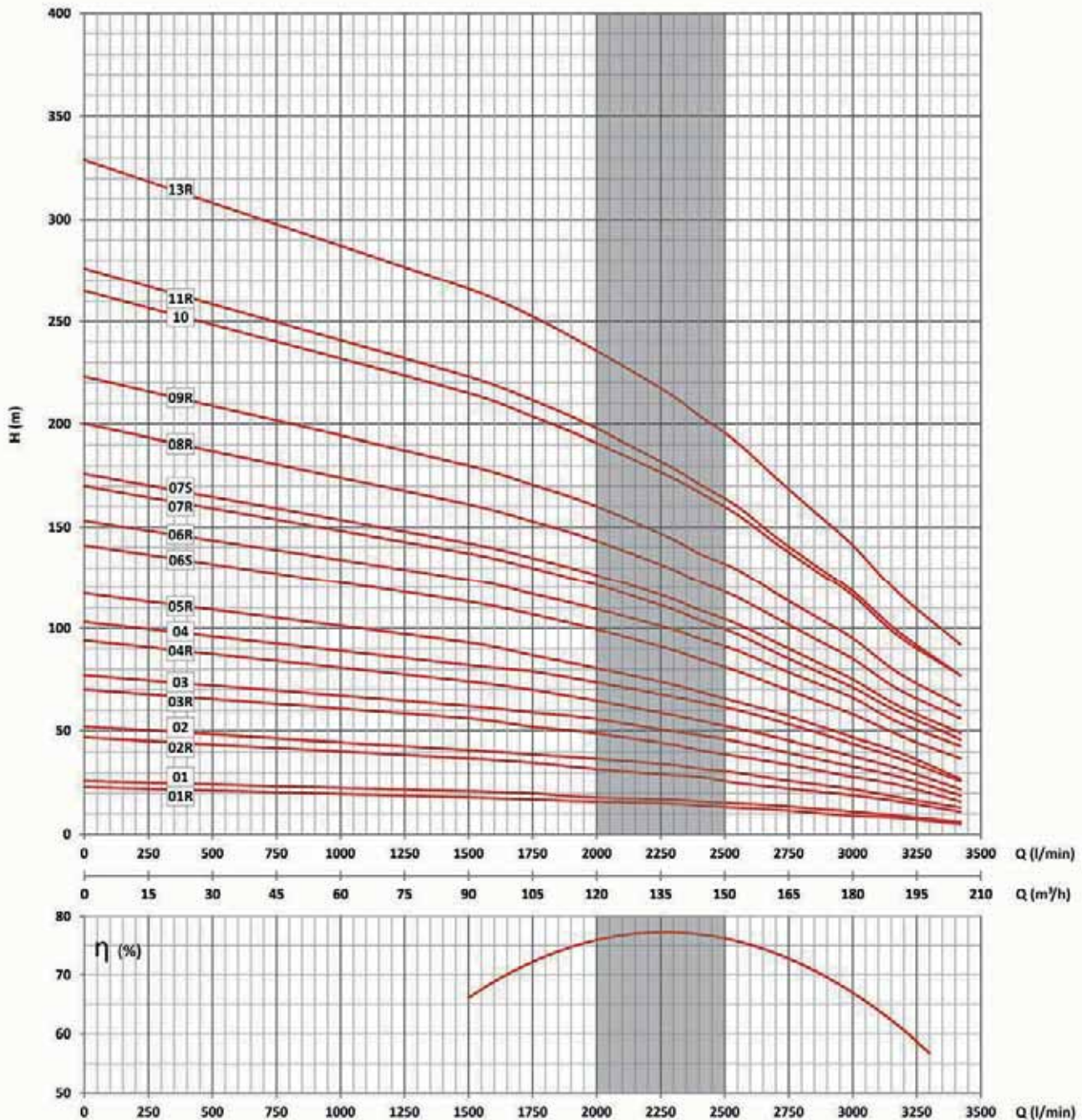
50Hz

Bombas Fundición de Hierro - Rodete en Bronce

Cast Iron Pumps - Impeller in Bronze

# 8SB 200

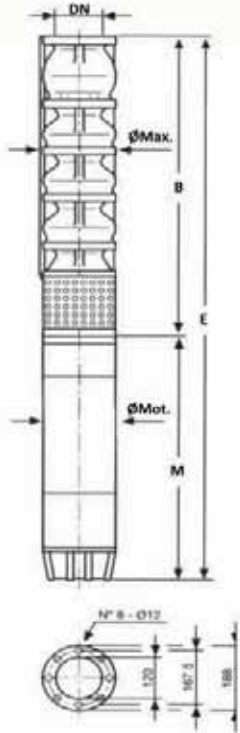
Características 50Hz • Performance 50Hz



Dimensiones y pesos en páginas posteriores • Dimensions and weights in subsequent pages

Las condiciones de trabajo han sido tomadas en las siguientes condiciones: agua 15°C, presión atmosférica de 1 bar y densidad específica 1gr/cm<sup>3</sup> según ISO 9906 Annex A.  
The hydraulic working characteristics have been taken with water at 15°C, at the atmospheric pressure of 1 bar and specific gravity is 1gr/cm<sup>3</sup>, ISO 9906 Annex A.

# 8SB 200


**Dimensiones y Pesos • Dimensions and Weights**

Dimensiones y peso de la bomba • Pump weight and dimensions							
Tipo Type	E	B	M	ØMax	ØMot.	DN	Peso Bomba Pump Weight
8SB-200/1R	1365	607	758	200	144	120	40
8SB-200/1	1543	743	800				40
8SB-200/2R	1849	743	1106				52
8SB-200/2	1749	743	1006				52
8SB-200/3R	1985	879	1106				64
8SB-200/3	2096	879	1217				64
8SB-200/4R	2071	1015	1056		76		
8SB-200/4	2131	1015	1116		76		
8SB-200/5R	2267	1151	1116		88		
8SB-200/6S	2488	1287	1201		100		
8SB-200/6R	2573	1287	1286		100		
8SB-200/7R	2705	1423	1282		112		
8SB-200/7S	2764	1423	1341		112		
8SB-200/8R	2925	1559	1366	124			
8SB-200/9R	3086	1695	1391	136			
8SB-200/10	3367	1831	1536	148			
8SB-200/11R	3503	1967	1536	160			
8SB-200/13R	3749	2239	1510	231	184		

Las condiciones de trabajo han sido tomadas en las siguientes condiciones: agua 15°C, presión atmosférica de 1 bar y densidad específica 1gr/cm<sup>3</sup> según ISO 9906 Annex A.  
 The hydraulic working characteristics have been taken with water at: 15°C, at the atmospheric pressure of 1 bar and specific gravity is 1gr/cm<sup>3</sup>, ISO 9906 Annex A.