



Bombas Fundición de Hierro - Rodete en Bronce

Cast Iron Pumps - Impeller in Bronze

50Hz

8SB

BOMBA 8SB

Caudales hasta 205 m³/h a 2850rpm
 Altura manométrica hasta 420m a 2850rpm
 Impulsiones de 5"
 Ensayos de acuerdo con norma ISO 9906

8SB PUMP

- Capacity up to 205m³/h for 2850rpm
- Head up to 420m for 2850rpm
- Outlet 5"
- Test according ISO 9906

MOTORES SUMERGIBLES EMC

Motores Sumergibles Rebobinables EMC de 6", 7", 8" o 10" hasta 150 CV
 Tensión Trifásica 230-400/690V - 50Hz - Tolerancia ±10%
 Protección IP 68 - Clase de Aislamiento Tipo F
 Temperatura Máx. del agua 30°C (Opcional temp. Máx. 70°C)
 Instalación en Vertical y en Horizontal
 Arranque máximos por hora 15
 Velocidad mínima de refrigeración: 0.2 m/s
 Acoplamiento NEMA

EMC SUBMERSIBLE MOTORS

- 6", 7", 8" and 10" Rewindable Submersible Motors EMC up to 150 CV
- Triphase Voltage 230-400/690V - 50Hz - ±10% Tolerance
- IP 68 - Isolation F type
- Water Maximum Temperature 30°C (Optional 70°C)
- The motor can operate vertically and horizontally
- Maximum start/hour 15
- Minimum cooling water speed : 0.2 m/s
- NEMA coupling

CARACTERÍSTICAS

Electrobomba sumergible centrífuga multicelular fabricadas en fundición de hierro
 Cuerpos de aspiración y de impulsión fabricados en fundición GG25
 Impulsores en Bronce para mejor resistencia mecánica
 Tornillería y rejilla en acero inoxidable AISI 304
 Válvula de retención y protección de cable en AISI 304
 Eje y acoplamiento motor en AISI 304
 Acoplamiento norma NEMA 1-18-388

CHARACTERISTICS

- Submersible Centrifugal pump in cast iron
- Suction and discharge case in cast iron GG25
- Impellers in Bronze for better resistance
- Screw and filter in AISI 304
- Check-valve and cable guard in AISI 304
- Shaft and motor coupling in AISI 304
- NEMA 1-18-388 coupling

APLICACIONES

Bombas para aplicaciones en bombeos de aguas de pozos, depósitos, ríos, lagos.
 Abastecimiento de agua, riego, sistemas contra incendios, aplicaciones industriales, sistemas de presurización.

APPLICATIONS

- Pumps for pumping in well water, lakes, river.
- Domestic and civil water supply, irrigation, fire-fighting, industrial applications and pressure system.

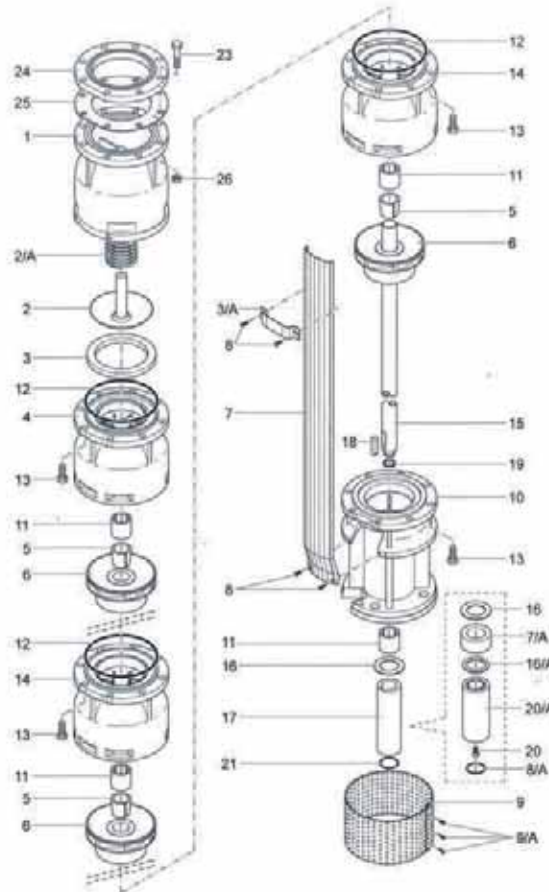
50Hz

Bombas Fundición de Hierro - Rodete en Bronce

Cast Iron Pumps - Impeller in Bronze

8SB

DESPIECE • CUTTING



Nº	DESCRIPCIÓN DESCRIPTION	MATERIAL MATERIAL
1	Cuerpo Impulsión Discharge Case	Fundición de Hierro Cast Iron
2A	Muelle Válvula Valve Spring	Acero Inoxidable AISI 304 Stainless Steel AISI 304
2	Hongo Válvula Check Valve	Acero Inoxidable AISI 304 Stainless Steel AISI 304
3A	Abrazadera Protec. Cable Cable guard clamp	Acero Inoxidable AISI 304 Stainless Steel AISI 304
3	Asiento Válvula Goma Valve Gasket Ring	Goma Rubber
4	Difusor Descarga Upper Diffuser	Fundición de Hierro Cast Iron
5	Cono fija rodete Conic lock sleeve	Acero Inoxidable AISI 400 Stainless Steel AISI 400
6	Rodete Impeller	Bronce Bronze
7	Protección Cable Cable Guard	Acero Inoxidable AISI 304 Stainless Steel AISI 304
7A	Distanciador Manguito Coupling Space Sleeve	Acero Inoxidable AISI 400 Stainless Steel AISI 400
8	Tornillo Protección Cable Screw cable Guard	Acero Inoxidable AISI 304 Stainless Steel AISI 304
8A	Junta Tórica Manguito 6" O'ring for coupling 6"	Goma Rubber
9	Filtro de aspiración Suction Filter	Acero Inoxidable AISI 304 Stainless Steel AISI 304
9A	Tornillo filtro Screw for filter	Acero Inoxidable AISI 304 Stainless Steel AISI 304
10	Soporte de aspiración Suction Casing	Fundición de Hierro Cast Iron
11	Cojinete bomba Bearing bush	Acero + Goma Steel + Rubber

Nº	DESCRIPCIÓN DESCRIPTION	MATERIAL MATERIAL
12	Junta Torica Gasket	Goma Rubber
13	Tornillo Screw	Acero Inoxidable AISI 304 Stainless Steel AISI 304
14	Difusor Diffuser	Fundición de Hierro Cast Iron
15	Eje Shaft	Acero Inoxidable AISI 420 Stainless Steel AISI 420
16	Disco contraempuje Counterthrust plate	Teflón Grafitado Graphited Teflon
16A	Disco contraempuje II Counterthrust plate II	Teflón Grafitado Graphited Teflon
17	Manguito 8" Coupling 8"	Acero Inoxidable AISI 400 Stainless Steel AISI 400
18	Chaveta Key	Acero Inoxidable AISI 304 Stainless Steel AISI 304
19	Anillo por manguito Coupling circlip	Acero Inoxidable AISI 304 Stainless Steel AISI 304
20	Tornillo por manguito Screw for coupling	Acero Inoxidable AISI 304 Stainless Steel AISI 304
20A	Manguito 6" Coupling 6"	Acero Inoxidable AISI 400 Stainless Steel AISI 400
21	Junta Tórica Manguito 8" O'ring for coupling 8"	Goma Rubber
23	Tornillo para Brida Screw for flange	Acero Inoxidable AISI 304 Stainless Steel AISI 304
24	Brida Flange	Fundición de Hierro Cast Iron
25	Junta Brida Gasket Flange	Goma Rubber
26	Tuerca Nut	Acero Inoxidable AISI 304 Stainless Steel AISI 304

Debido a continuas mejoras en los diseños, EMC BOMBAS se reserva el derecho de realizar modificaciones sin previo aviso.
Due to continuous improvement in design EMC BOMBAS reserves the right to amend specifications or date without prior notice.



Bombas Fundición de Hierro - Rodete en Bronce

Cast Iron Pumps - Impeller in Bronze

50Hz

8SB 150

Características 50Hz • Performance 50Hz

Bomba Pump	Motor		Q	Caudal • Capacity												
			l/s	0	18	21,0	24,0	26,0	28,0	30,0	33,0	34,0	38,0	40,0	42,0	
			m ³ /h	0	65	75,6	86,4	93,6	100,8	108,0	118,8	122,4	136,8	144,0	151,2	
	kW	HP	l/min	0	1080	1260	1440	1560	1680	1800	1980	2040	2280	2400	2520	
8SB-150/1	7,5	10	Altura • Head H (m)	28	23	22	21	20	19	18	17	16	13	11	10	
8SB-150/2R	11	15		49	36	34	33	32	30	28	24	24	18	15	12	
8SB-150/2	15	20		56	46	43	41	40	38	36	33	32	26	23	19	
8SB-150/3R	18,5	25		77	59	56	53	51	49	46	41	40	31	26	21	
8SB-150/3	22	30		84	69	65	62	60	57	55	50	48	39	34	29	
8SB-150/4R	26	35		105	82	78	74	71	68	64	58	56	44	38	31	
8SB-150/4	30	40		111	91	87	82	79	76	73	67	65	52	45	39	
8SB-150/5	37	50		141	116	110	104	100	96	92	85	82	66	58	49	
8SB-150/6	45	60		169	139	131	125	120	115	111	102	99	80	69	59	
8SB-150/7	52	70		197	162	153	146	141	135	129	119	115	93	81	69	
8SB-150/8R	55	75		218	175	166	158	152	146	139	127	123	98	84	71	
8SB-150/8	60	80		225	185	175	167	161	154	148	136	132	106	92	79	
8SB-150/9	66	90		253	212	201	191	184	177	169	153	148	120	104	89	
8SB-150/10	75	100		281	236	223	213	205	196	188	170	164	133	115	98	
8SB-150/11	92	125		310	254	241	229	221	212	203	187	181	146	127	108	
8SB-150/12	92	125	338	277	263	250	241	231	222	204	197	160	138	118		
8SB-150/13R	92	125	359	291	276	262	252	242	232	212	205	164	142	120		
8SB-150/15	110	150	422	347	329	313	301	289	277	255	247	200	173	148		

Información Técnica Motor Sumergible • Technical Information Sumersible

Bomba Pump	Potencia Power		Tipo Motor Motor Type	U _N	Información Motor • Motor information											
					n	I _N	I _A	η			cos φ			Ax.	P	L
								min ⁻¹	(A)	50	75	100	50			
8SB-150/1	7,5	10	EMC/6 10	400 V	2860	16,7	65	0,79	0,80	0,80	0,59	0,67	0,81	20	53,0	758
8SB-150/2R	11	15	EMC/6 15		2855	23,6	91	0,82	0,83	0,83	0,63	0,71	0,81		61,0	851
8SB-150/2	15	20	EMC/6 20		2875	32,2	120	0,80	0,81	0,81	0,61	0,69	0,83		86,0	1106
8SB-150/3R	18,5	25	EMC/6 25		2868	40,2	155	0,81	0,82	0,82	0,57	0,66	0,81	80,0	1006	
8SB-150/3	22	30	EMC/6 30		2875	46,7	180	0,82	0,83	0,83	0,59	0,67	0,82	86,0	1106	
8SB-150/4R	26	35	EMC/6 35		2885	54,9	212	0,83	0,84	0,84	0,61	0,69	0,83	90,0	1217	
8SB-150/4	30	40	EMC/8 40		2865	59,3	229	0,83	0,84	0,84	0,68	0,76	0,87	127,0	1056	
8SB-150/5	37	50	EMC/8 50		2875	71,4	276	0,85	0,86	0,86	0,68	0,76	0,87	133,0	1116	
8SB-150/6	45	60	EMC/8 60		2864	86,8	336	0,85	0,86	0,86	0,68	0,76	0,87	140,0	1201	
8SB-150/7	52	70	EMC/8 70		2865	99,0	383	0,85	0,86	0,86	0,71	0,78	0,88	146,0	1286	
8SB-150/8R	55	75	EMC/8 75		2864	108	415	0,83	0,84	0,84	0,71	0,78	0,88	152,0	1282	
8SB-150/8	60	80	EMC/8 80		2865	116	447	0,85	0,86	0,86	0,68	0,76	0,87	160,0	1341	
8SB-150/9	66	90	EMC/8 90		2865	130	500	0,85	0,86	0,86	0,68	0,76	0,87	169,0	1366	
8SB-150/10	75	100	EMC/8 100		2865	145	560	0,84	0,85	0,85	0,71	0,78	0,88	190,0	1391	
8SB-150/11..13R	92	125	EMC/8 125		2835	178	686	0,85	0,86	0,86	0,68	0,76	0,87	55	208,0	1536

Más información en fichas técnicas motores sumergibles EMC • More information in technicals specifications of sumersible motors EMC

Cuerpo • Body

Rodete • Impeller

Eje Bomba y Acople • Pump shaft and Coupling

Rejilla y Válvula • Strainer and Valve cap

Diám. Impulsión • Outlet con. diam.

Max. Contenido Arena • Max. Sand Content

Fundición de Hierro GG-25 • Cast Iron GG-25

Bronce • Bronze

Acero Inoxidable AISI 420 • Stainless Steel AISI 420

Acero Inoxidable AISI 304 • Stainless Steel AISI 304

DN120 • DN120

50 gr/m³ • 50 gr/m³

Debido a continuas mejoras en los diseños, EMC BOMBAS se reserva el derecho de realizar modificaciones sin previo aviso.
Due to continuous improvement in design EMC BOMBAS reserves the right to amend specifications or data without prior notice.

Las condiciones de trabajo han sido tomadas en las siguientes condiciones: agua 15°C, presión atmosférica de 1 bar y densidad específica 1gr/cm³ según ISO 9906 Annex A.
The hydraulic working characteristics have been taken with water at: 15°C, at the atmospheric pressure of 1 bar and specific gravity is 1gr/cm³, ISO 9906 Annex A.

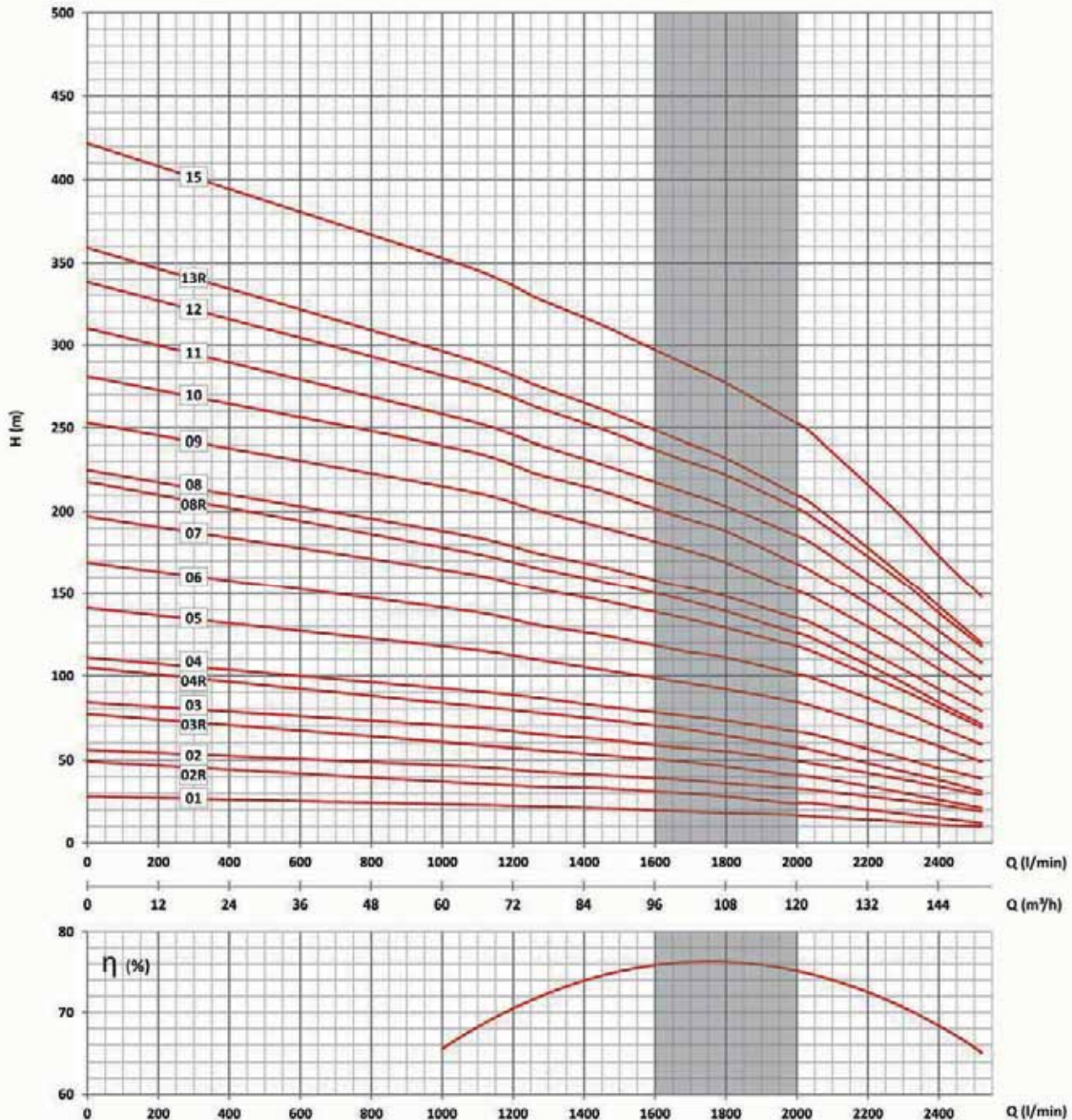
50Hz

Bombas Fundición de Hierro - Rodete en Bronce

Cast Iron Pumps - Impeller in Bronze

8SB 150

Características 50Hz • Performance 50Hz



Dimensiones y pesos en páginas posteriores • Dimensions and weights in subsequent pages

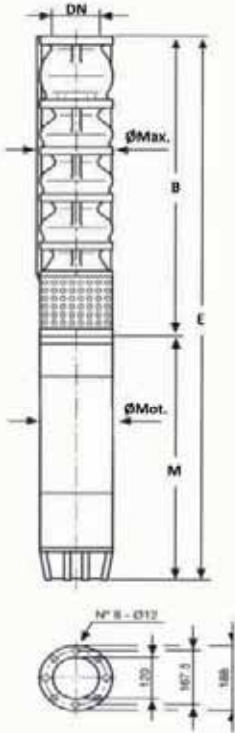
Las condiciones de trabajo han sido tomadas en las siguientes condiciones: agua 15°C, presión atmosférica de 1 bar y densidad específica 1gr/cm³ según ISO 9906 Annex A.
The hydraulic working characteristics have been taken with water at 15°C, at the atmospheric pressure of 1 bar and specific gravity is 1gr/cm³, ISO 9906 Annex A.

50Hz

Bombas Fundición de Hierro - Rodete en Bronce

Cast Iron Pumps - Impeller in Bronze

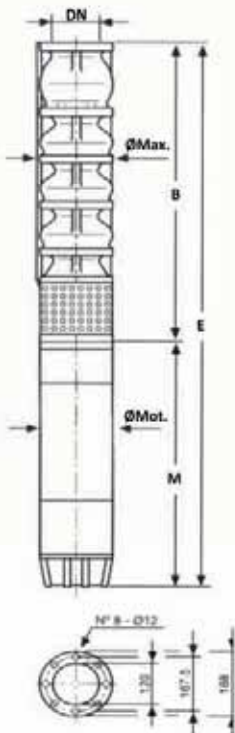
8SB 118



Dimensiones y Pesos • Dimensions and Weights

Dimensiones y peso de la bomba • Pump weight and dimensions							
Tipo Type	E	B	M	ØMax	ØMot.	DN	Peso Bomba Pump Weight
8SB-118/1	1365	607	758	200	144	120	40
8SB-118/2R	1594	743	851				52
8SB-118/2	1849	743	1106				52
8SB-118/3R	1885	879	1006				64
8SB-118/3	1985	879	1106				64
8SB-118/4R	2232	1015	1217				76
8SB-118/4	2071	1015	1056		76		
8SB-118/5	2267	1151	1116		88		
8SB-118/6	2488	1287	1201		100		
8SB-118/7	2709	1423	1286		112		
8SB-118/8	2900	1559	1341		124		
8SB-118/9	3061	1695	1366		136		
8SB-118/10	3222	1831	1391		148		
8SB-118/11	3503	1967	1536	160			
8SB-118/12	3639	2103	1536	172			
8SB-118/13R	3775	2239	1536	184			

8SB 150



Dimensiones y Pesos • Dimensions and Weights

Dimensiones y peso de la bomba • Pump weight and dimensions							
Tipo Type	E	B	M	ØMax	ØMot.	DN	Peso Bomba Pump Weight
8SB-150/1	1365	607	758	200	144	120	40
8SB-150/2R	1594	743	851				52
8SB-150/2	1849	743	1106				52
8SB-150/3R	1885	879	1006				64
8SB-150/3	1985	879	1106				64
8SB-150/4R	2232	1015	1217				76
8SB-150/4	2071	1015	1056		76		
8SB-150/5	2267	1151	1116		88		
8SB-150/6	2488	1287	1201		100		
8SB-150/7	2709	1423	1286		112		
8SB-150/8R	2841	1559	1282		124		
8SB-150/8	2900	1559	1341		124		
8SB-150/9	3061	1695	1366		136		
8SB-150/10	3222	1831	1391		148		
8SB-150/11	3503	1967	1536		160		
8SB-150/12	3639	2103	1536	172			
8SB-150/13R	3775	2239	1536	189			
8SB-150/15	4021	2511	1510	231	208		

Debido a continuas mejoras en los diseños, EMC BOMBAS se reserva el derecho de realizar modificaciones sin previo aviso.
Due to continuous improvement in design EMC BOMBAS reserves the right to amend specifications or data without prior notice.