



## Bombas Fundición de Hierro - Rodete en Bronce

### Cast Iron Pumps - Impeller in Bronze

50Hz

8SB

#### BOMBA 8SB

Caudales hasta 205 m<sup>3</sup>/h a 2850rpm  
 Altura manométrica hasta 420m a 2850rpm  
 Impulsiones de 5"  
 Ensayos de acuerdo con norma ISO 9906

#### 8SB PUMP

- Capacity up to 205m<sup>3</sup>/h for 2850rpm
- Head up to 420m for 2850rpm
- Outlet 5"
- Test according ISO 9906

#### MOTORES SUMERGIBLES EMC

Motores Sumergibles Rebobinables EMC de 6", 7", 8" o 10" hasta 150 CV  
 Tensión Trifásica 230-400/690V - 50Hz - Tolerancia ±10%  
 Protección IP 68 - Clase de Aislamiento Tipo F  
 Temperatura Máx. del agua 30°C (Opcional temp. Máx. 70°C)  
 Instalación en Vertical y en Horizontal  
 Arranque máximos por hora 15  
 Velocidad mínima de refrigeración: 0.2 m/s  
 Acoplamiento NEMA

#### EMC SUBMERSIBLE MOTORS

- 6", 7", 8" and 10" Rewindable Submersible Motors EMC up to 150 CV
- Triphase Voltage 230-400/690V - 50Hz - ±10% Tolerance
- IP 68 - Isolation F type
- Water Maximum Temperature 30°C (Optional 70°C)
- The motor can operate vertically and horizontally
- Maximum start/hour 15
- Minimum cooling water speed : 0.2 m/s
- NEMA coupling

#### CARACTERÍSTICAS

Electrobomba sumergible centrífuga multicelular fabricadas en fundición de hierro  
 Cuerpos de aspiración y de impulsión fabricados en fundición GG25  
 Impulsores en Bronce para mejor resistencia mecánica  
 Tornillería y rejilla en acero inoxidable AISI 304  
 Válvula de retención y protección de cable en AISI 304  
 Eje y acoplamiento motor en AISI 304  
 Acoplamiento norma NEMA 1-18-388

#### CHARACTERISTICS

- Submersible Centrifugal pump in cast iron
- Suction and discharge case in cast iron GG25
- Impellers in Bronze for better resistance
- Screw and filter in AISI 304
- Check-valve and cable guard in AISI 304
- Shaft and motor coupling in AISI 304
- NEMA 1-18-388 coupling

#### APLICACIONES

Bombas para aplicaciones en bombeos de aguas de pozos, depósitos, ríos, lagos.  
 Abastecimiento de agua, riego, sistemas contra incendios, aplicaciones industriales, sistemas de presurización.

#### APPLICATIONS

- Pumps for pumping in well water, lakes, river.
- Domestic and civil water supply, irrigation, fire-fighting, industrial applications and pressure system.

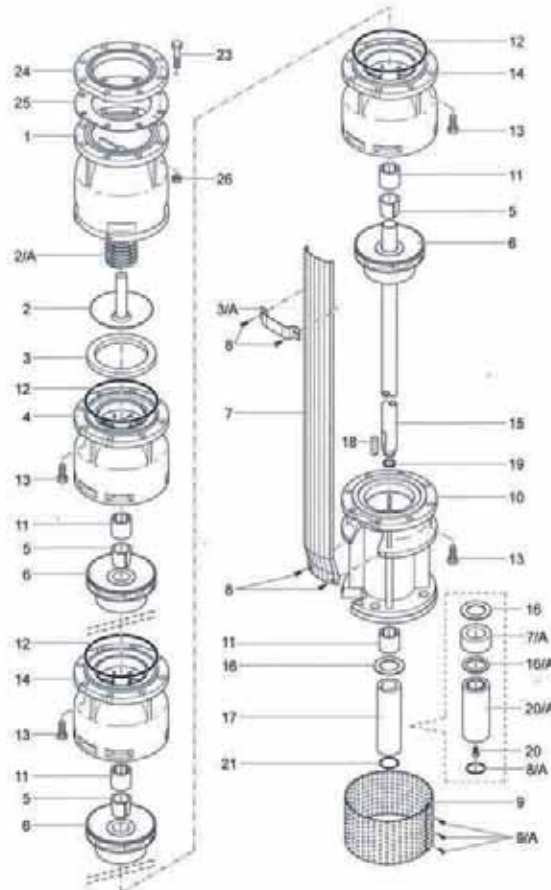
50Hz

Bombas Fundición de Hierro - Rodete en Bronce

Cast Iron Pumps - Impeller in Bronze

# 8SB

DESPIECE • CUTTING



Nº	DESCRIPCIÓN DESCRIPTION	MATERIAL MATERIAL
1	Cuerpo Impulsión Discharge Case	Fundición de Hierro Cast Iron
2A	Muelle Válvula Valve Spring	Acero Inoxidable AISI 304 Stainless Steel AISI 304
2	Hongo Válvula Check Valve	Acero Inoxidable AISI 304 Stainless Steel AISI 304
3A	Abrazadera Protec. Cable Cable guard clamp	Acero Inoxidable AISI 304 Stainless Steel AISI 304
3	Asiento Válvula Goma Valve Gasket Ring	Goma Rubber
4	Difusor Descarga Upper Diffuser	Fundición de Hierro Cast Iron
5	Cono fija rodete Conic lock sleeve	Acero Inoxidable AISI 400 Stainless Steel AISI 400
6	Rodete Impeller	Bronce Bronze
7	Protección Cable Cable Guard	Acero Inoxidable AISI 304 Stainless Steel AISI 304
7A	Distanciador Manguito Coupling Space Sleeve	Acero Inoxidable AISI 400 Stainless Steel AISI 400
8	Tornillo Protección Cable Screw cable Guard	Acero Inoxidable AISI 304 Stainless Steel AISI 304
8A	Junta Tórica Manguito 6" O'ring for coupling 6"	Goma Rubber
9	Filtro de aspiración Suction Filter	Acero Inoxidable AISI 304 Stainless Steel AISI 304
9A	Tornillo filtro Screw for filter	Acero Inoxidable AISI 304 Stainless Steel AISI 304
10	Soporte de aspiración Suction Casing	Fundición de Hierro Cast Iron
11	Cojinete bomba Bearing bush	Acero + Goma Steel + Rubber

Nº	DESCRIPCIÓN DESCRIPTION	MATERIAL MATERIAL
12	Junta Torica Gasket	Goma Rubber
13	Tornillo Screw	Acero Inoxidable AISI 304 Stainless Steel AISI 304
14	Difusor Diffuser	Fundición de Hierro Cast Iron
15	Eje Shaft	Acero Inoxidable AISI 420 Stainless Steel AISI 420
16	Disco contraempuje Counterthrust plate	Teflón Grafitado Graphited Teflon
16A	Disco contraempuje II Counterthrust plate II	Teflón Grafitado Graphited Teflon
17	Manguito 8" Coupling 8"	Acero Inoxidable AISI 400 Stainless Steel AISI 400
18	Chaveta Key	Acero Inoxidable AISI 304 Stainless Steel AISI 304
19	Anillo por manguito Coupling circlip	Acero Inoxidable AISI 304 Stainless Steel AISI 304
20	Tornillo por manguito Screw for coupling	Acero Inoxidable AISI 304 Stainless Steel AISI 304
20A	Manguito 6" Coupling 6"	Acero Inoxidable AISI 400 Stainless Steel AISI 400
21	Junta Tórica Manguito 8" O'ring for coupling 8"	Goma Rubber
23	Tornillo para Brida Screw for flange	Acero Inoxidable AISI 304 Stainless Steel AISI 304
24	Brida Flange	Fundición de Hierro Cast Iron
25	Junta Brida Gasket Flange	Goma Rubber
26	Tuerca Nut	Acero Inoxidable AISI 304 Stainless Steel AISI 304

Debido a continuas mejoras en los diseños, EMC BOMBAS se reserva el derecho de realizar modificaciones sin previo aviso.  
Due to continuous improvement in design EMC BOMBAS reserves the right to amend specifications or date without prior notice.

# 8SB 118

**Características 50Hz • Performance 50Hz**

Bomba Pump	Motor		Q	Caudal • Capacity											
			l/s	0	15,0	17,0	19,0	20,0	23,0	25,0	27,0	29,0	31,0	33,0	
	m <sup>3</sup> /h	0	54,0	61,2	68,4	72,0	82,8	90,0	97,2	104,4	111,6	118,8			
	kW	HP	l/min	0	900	1020	1140	1200	1380	1500	1620	1740	1860	1980	
8SB-118/1	7,5	10	Altura • Head H (m)	32	26	25	24	23	22	21	19	18	16	12	
8SB-118/2R	11	15		52	45	43	41	40	35	32	26	23	17	13	
8SB-118/2	15	20		64	51	49	48	47	44	41	38	35	31	23	
8SB-118/3R	18,5	25		84	71	68	65	63	57	53	45	41	33	25	
8SB-118/3	22	30		96	76	74	72	70	66	62	57	52	46	35	
8SB-118/4R	26	35		116	97	93	89	87	79	74	64	59	49	37	
8SB-118/4	30	40		128	101	98	95	93	87	82	76	69	62	46	
8SB-118/5	37	50		160	126	123	119	117	109	103	95	86	77	64	
8SB-118/6	45	60		192	151	147	143	141	131	123	114	103	92	77	
8SB-118/7	52	70		224	176	172	166	164	152	144	133	120	108	90	
8SB-118/8	60	80		256	201	196	190	187	174	164	152	137	123	103	
8SB-118/9	66	90		288	226	221	214	211	196	185	171	154	138	116	
8SB-118/10	75	100		320	251	245	237	232	217	205	189	171	153	129	
8SB-118/11	92	125	352	277	270	261	256	239	226	208	189	169	142		
8SB-118/12	92	125	384	302	294	285	279	261	246	227	206	184	154		
8SB-118/13R	92	125	404	322	313	302	295	274	258	234	212	186	157		

**Información Técnica Motor Sumergible • Technical Information Sumersible**

Bomba Pump	Potencia Power		Tipo Motor Motor Type	U <sub>N</sub>	Información Motor • Motor information											
					n	I <sub>N</sub>	I <sub>A</sub>	η			cos φ			Ax.	P	L
	min <sup>-1</sup>	(A)			50	75	100	50	75	100	kN	(kg)	(mm)			
8SB-118/1	7,5	10	EMC/6 10	400 V	2860	16,7	65	0,79	0,80	0,80	0,59	0,67	0,81	20	53,0	758
8SB-118/2R	11	15	EMC/6 15		2855	23,6	91	0,82	0,83	0,83	0,63	0,71	0,81		61,0	851
8SB-118/2	15	20	EMC/6 20		2875	32,2	120	0,80	0,81	0,81	0,61	0,69	0,83		86,0	1106
8SB-118/3R	18,5	25	EMC/6 25		2868	40,2	155	0,81	0,82	0,82	0,57	0,66	0,81	27	80,0	1006
8SB-118/3	22	30	EMC/6 30		2875	46,7	180	0,82	0,83	0,83	0,59	0,67	0,82		86,0	1106
8SB-118/4R	26	35	EMC/6 35		2885	54,9	212	0,83	0,84	0,84	0,61	0,69	0,83		90,0	1217
8SB-118/4	30	40	EMC/8 40		2865	59,3	229	0,83	0,84	0,84	0,68	0,76	0,87	45	127,0	1056
8SB-118/5	37	50	EMC/8 50		2875	71,4	276	0,85	0,86	0,86	0,68	0,76	0,87		133,0	1116
8SB-118/6	45	60	EMC/8 60		2864	87	336	0,85	0,86	0,86	0,68	0,76	0,87		140,0	1201
8SB-118/7	52	70	EMC/8 70		2865	99	383	0,85	0,86	0,86	0,71	0,78	0,88	55	146,0	1286
8SB-118/8	60	80	EMC/8 80		2865	116	447	0,85	0,86	0,86	0,68	0,76	0,87		160,0	1341
8SB-118/9	66	90	EMC/8 90		2865	130	500	0,85	0,86	0,86	0,68	0,76	0,87		169,0	1366
8SB-118/10	75	100	EMC/8 100		2865	145	560	0,84	0,85	0,85	0,71	0,78	0,88	55	190,0	1391
8SB-118/11	92	125	EMC/8 125	2835	178	686	0,85	0,86	0,86	0,68	0,76	0,87	208,0		1536	
8SB-118/12	92	125	EMC/8 125	2835	178	686	0,85	0,86	0,86	0,68	0,76	0,87	208,0		1536	
8SB-118/13R	92	125	EMC/8 125	2835	178	686	0,85	0,86	0,86	0,68	0,76	0,87	208,0	1536		

Más información en fichas técnicas motores sumergibles EMC • More information in technicals specifications of sumersible motors EMC

**Cuerpo • Body**

**Rodete • Impeller**

**Eje Bomba y Acople • Pump shaft and Coupling**

**Rejilla y Válvula • Strainer and Valve cap**

**Diám. Impulsión • Outlet con. diam.**

**Max. Contenido Arena • Max. Sand Content**

**Fundición de Hierro GG-25 • Cast Iron GG-25**

**Bronce • Bronze**

**Acero Inoxidable AISI 420 • Stainless Steel AISI 420**

**Acero Inoxidable AISI 304 • Stainless Steel AISI 304**

**DN120 • DN120**

**50 gr/m<sup>3</sup> • 50 gr/m<sup>3</sup>**

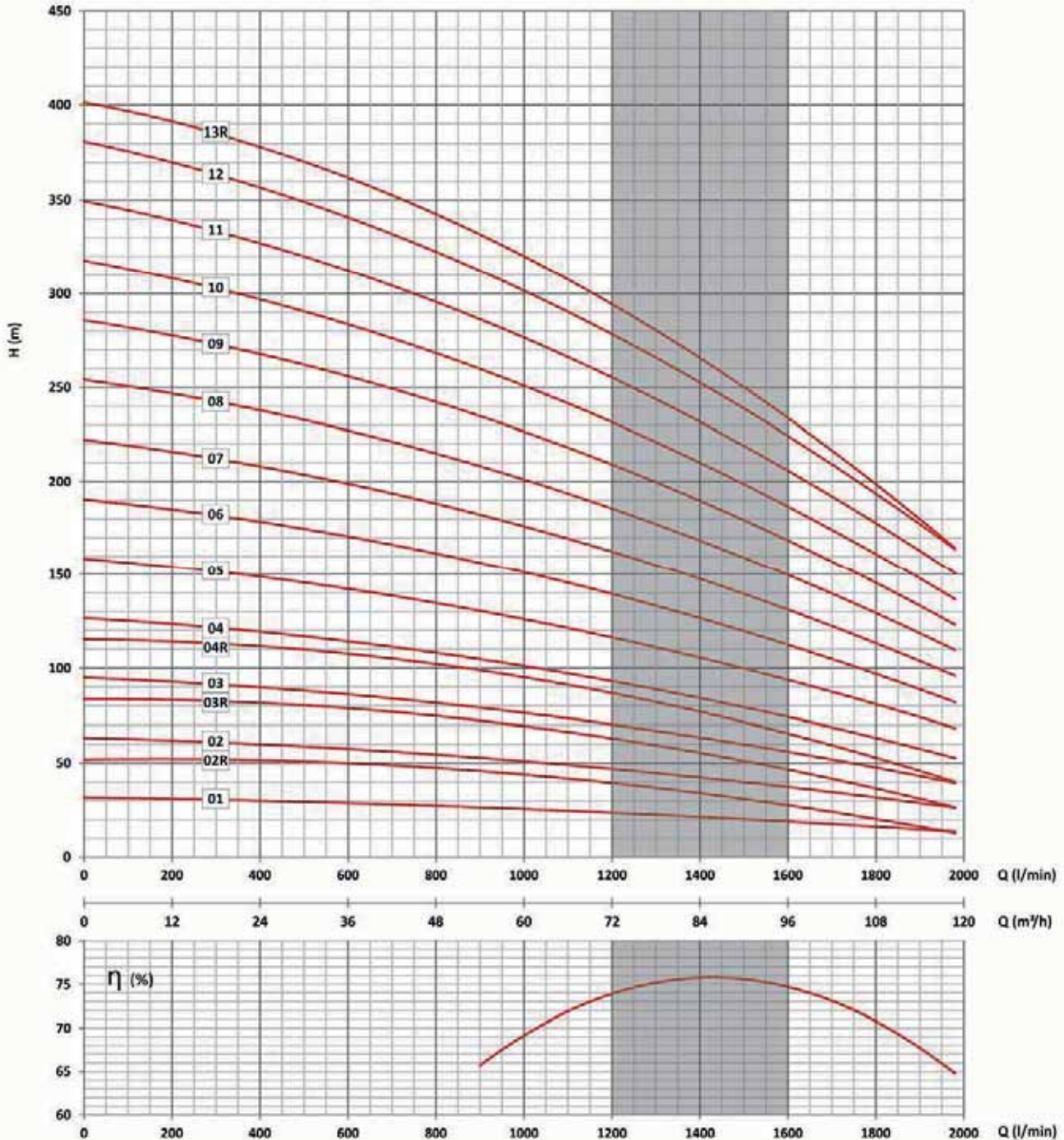
50Hz

Bombas Fundición de Hierro - Rodete en Bronce

Cast Iron Pumps - Impeller in Bronze

# 8SB 118

Características 50Hz • Performance 50Hz



Dimensiones y pesos en páginas posteriores • Dimensions and weights in subsequent pages

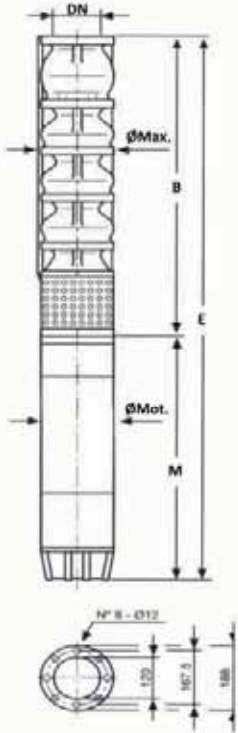
Las condiciones de trabajo han sido tomadas en las siguientes condiciones: agua 15°C, presión atmosférica de 1 bar y densidad específica 1gr/cm³ según ISO 9906 Annex A.  
The hydraulic working characteristics have been taken with water at 15°C, at the atmospheric pressure of 1 bar and specific gravity is 1gr/cm³, ISO 9906 Annex A.

50Hz

## Bombas Fundición de Hierro - Rodete en Bronce

### Cast Iron Pumps - Impeller in Bronze

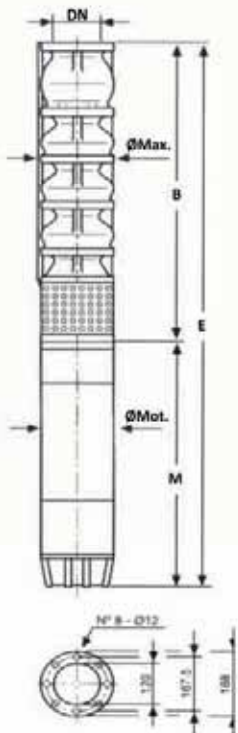
# 8SB 118



Dimensiones y Pesos • Dimensions and Weights

Dimensiones y peso de la bomba • Pump weight and dimensions							
Tipo Type	E	B	M	ØMax	ØMot.	DN	Peso Bomba Pump Weight
8SB-118/1	1365	607	758	200	144	120	40
8SB-118/2R	1594	743	851				52
8SB-118/2	1849	743	1106				52
8SB-118/3R	1885	879	1006				64
8SB-118/3	1985	879	1106				64
8SB-118/4R	2232	1015	1217				76
8SB-118/4	2071	1015	1056		76		
8SB-118/5	2267	1151	1116		88		
8SB-118/6	2488	1287	1201		100		
8SB-118/7	2709	1423	1286		112		
8SB-118/8	2900	1559	1341		124		
8SB-118/9	3061	1695	1366		136		
8SB-118/10	3222	1831	1391		148		
8SB-118/11	3503	1967	1536	160			
8SB-118/12	3639	2103	1536	172			
8SB-118/13R	3775	2239	1536	184			

# 8SB 150



Dimensiones y Pesos • Dimensions and Weights

Dimensiones y peso de la bomba • Pump weight and dimensions							
Tipo Type	E	B	M	ØMax	ØMot.	DN	Peso Bomba Pump Weight
8SB-150/1	1365	607	758	200	144	120	40
8SB-150/2R	1594	743	851				52
8SB-150/2	1849	743	1106				52
8SB-150/3R	1885	879	1006				64
8SB-150/3	1985	879	1106				64
8SB-150/4R	2232	1015	1217				76
8SB-150/4	2071	1015	1056		76		
8SB-150/5	2267	1151	1116		88		
8SB-150/6	2488	1287	1201		100		
8SB-150/7	2709	1423	1286		112		
8SB-150/8R	2841	1559	1282		124		
8SB-150/8	2900	1559	1341		124		
8SB-150/9	3061	1695	1366		136		
8SB-150/10	3222	1831	1391		148		
8SB-150/11	3503	1967	1536		160		
8SB-150/12	3639	2103	1536	172			
8SB-150/13R	3775	2239	1536	189			
8SB-150/15	4021	2511	1510	231	208		

Debido a continuas mejoras en los diseños, EMC BOMBAS se reserva el derecho de realizar modificaciones sin previo aviso.  
Due to continuous improvement in design EMC BOMBAS reserves the right to amend specifications or data without prior notice.