



Bombas Fundición de Hierro - Rodete en Bronce

Cast Iron Pumps - Impeller in Bronze

50Hz

6SB

BOMBA 6SB

Caudales hasta 90 m³/h a 2850rpm

Altura manométrica hasta 300m a 2850rpm

Impulsiones de 3"y 4"

Ensayos de acuerdo con norma ISO 9906

6SB PUMP

- Capacity up to 90m³/h for 2850rpm

- Head up to 300m for 2850rpm

- Outlet 3" and 4"

- Test according ISO 9906

MOTORES SUMERGIBLES EMC

Motores Sumergibles Rebobinables EMC de 6" hasta 50 CV

Tensión Trifásica 230-400/690V - 50Hz - Tolerancia ±10%

Protección IP 68 - Clase de Aislamiento Tipo F

Temperatura máxima del agua 30°C (Opcional temp. máx. 70°C)

Instalación en Vertical y en Horizontal

Arranque máximos por hora 20

Velocidad mínima de refrigeración hasta 25 CV: 0.2 m/s

Velocidad mínima de refrigeración 30-50 CV: 0.5 m/s

Acoplamiento NEMA

EMC SUBMERSIBLE MOTORS

- 6" Rewindable Submersible Motors EMC up to 50 CV

- Triphase Voltage 230-400/690V - 50Hz - ±10% Tolerance

- IP 68 - Isolament F type

- Water Maximum Temperatura 30°C (Optional 70°C)

- The motor can operate vertically and horizontally

- Maximum start/hour 20

- Minimum cooling water speed up to 25 CV: 0.2 m/s

- Minimum cooling water speed up to 30-50 CV: 0.5 m/s

- NEMA coupling

CARACTERÍSTICAS

Electrobomba sumergible centrífuga multicelular fabricadas en fundición de hierro

Cuerpos de aspiración y de impulsión fabricados en fundición de hierro GG25

Impulsores en Bronce para mejor resistencia mecánica

Tornillería y rejilla en AISI 304

Válvula de retención y protección de cable en AISI 304

Eje y acoplamiento motor en AISI 304

Acoplamiento norma NEMA 1-18-388

CHARACTERISTICS

- Submersible Centrifugal pump in cast iron

- Suction and discharge case in cast iron GG25

- Impellers in Bronze for better resistance

- Screw and filter in AISI 304

- Check-valve and cable guard in AISI 304

- Shaft and motor coupling in AISI 304

- NEMA 1-18-388 coupling

APLICACIONES

Bombas para aplicaciones en bombeos de aguas de pozos, depósitos, ríos, lagos.

Abastecimiento de agua, riego, sistemas contra incendios, aplicaciones industriales, sistemas de presurización.

APPLICATIONS

- Pumps for pumping in well water, lakes, river.

- Domestic and civil water supply, irrigation, fire-fighting, industrial applications and pressure system.

50Hz

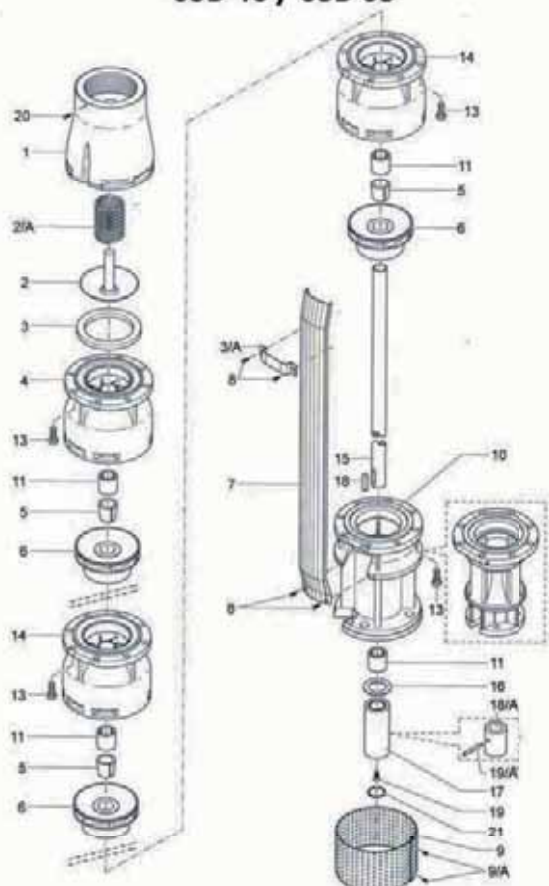
Bombas Fundición de Hierro - Rodete en Bronce

Cast Iron Pumps - Impeller in Bronze

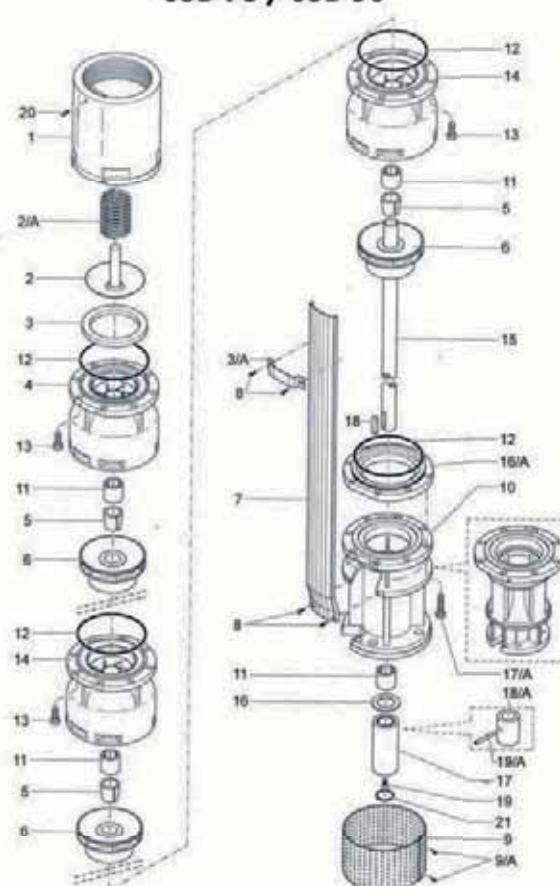
6SB

DESPIECE • CUTTING

6SB 46 / 6SB 65



6SB 78 / 6SB 90



Nº	DESCRIPCIÓN DESCRIPTION	MATERIAL MATERIAL
1	Cuerpo impulsión Discharge Case	Fundición de Hierro Cast Iron
2A	Muelle Válvula Valve Spring	Acero Inoxidable AISI 304 Stainless Steel AISI 304
2	Hongo Válvula Check Valve	Acero Inoxidable AISI 304 Stainless Steel AISI 304
3A	Abrazadera Protec. Cable Cable guard clamp	Acero Inoxidable AISI 304 Stainless Steel AISI 304
3	Asiento Válvula Goma Valve Gasket Ring	Goma Rubber
4	Difusor Descarga Upper Diffuser	Fundición de Hierro Cast Iron
5	Cono fija rodete Conic lock sleeve	Acero Inoxidable AISI 400 Stainless Steel AISI 400
6	Rodete Impeller	Bronce Bronze
7	Protección Cable Cable Guard	Acero Inoxidable AISI 304 Stainless Steel AISI 304
8	Tornillo Protección Cable Screw cable Guard	Acero Inoxidable AISI 304 Stainless Steel AISI 304
9	Filtro de aspiración Suction Filter	Acero Inoxidable AISI 304 Stainless Steel AISI 304
9A	Tornillo filtro Screw for filter	Acero Inoxidable AISI 304 Stainless Steel AISI 304
10	Soporte de aspiración Suction Casing	Fundición de Hierro Cast Iron
11	Cojinete bomba Bearing bush	Acero + Goma Steel + Rubber

Nº	DESCRIPCIÓN DESCRIPTION	MATERIAL MATERIAL
12	Junta Torica Gasket	Goma Rubber
13	Tornillo Screw	Acero Inoxidable AISI 304 Stainless Steel AISI 304
14	Difusor Diffuser	Fundición de Hierro Cast Iron
15	Eje Shaft	Acero Inoxidable AISI 420 Stainless Steel AISI 420
16	Disco contraempuje Counterthrust plate	Teflón Grafitado Graphited Teflon
16A	Brida de aspiración Suction Flange	Fundición de Hierro Cast Iron
17	Manguito Coupling	Acero Inoxidable AISI 400 Stainless Steel AISI 400
17A	Tornillo Brida Aspiración Screw for suction flange	Acero Inoxidable AISI 304 Stainless Steel AISI 304
18	Chaveta Key	Acero Inoxidable AISI 304 Stainless Steel AISI 304
18A	Manguito 4" 4" Coupling	Acero Inoxidable AISI 400 Stainless Steel AISI 400
19A	Clavija Manguito Coupling pin	Acero Inoxidable AISI 304 Stainless Steel AISI 304
19	Tornillo Manguito Coupling Screw	Acero Inoxidable AISI 304 Stainless Steel AISI 304
20	Tornillo de Bloqueo Stop Screw	Acero Inoxidable AISI 304 Stainless Steel AISI 304
21	Junta Torica Manguito Coupling O'ring	Goma Rubber

6SB 78

Características 50Hz • Performance 50Hz

Bomba Pump	Motor		Q	Caudal • Capacity											
				l/s	0,0	8,0	10,0	13,0	14,0	16,0	17,0	18,0	20,0	21,0	21,7
				m ³ /h	0,0	28,8	36,0	46,8	50,4	57,6	61,2	64,8	72,0	75,6	78,0
				l/min	0	480	600	780	840	960	1020	1080	1200	1260	1300
6SB-78/3R	5,5	7,5	Altura • Head H (m)	41	35	32	29	27	24	22	19	15	13	11	
6SB-78/4R	7,5	10		54	47	43	38	36	31	29	26	20	17	15	
6SB-78/5R	9,2	12,5		68	59	54	48	45	39	36	32	25	22	19	
6SB-78/6R	11	15		81	70	65	57	54	47	43	39	31	26	23	
6SB-78/7R	13	17,5		95	82	76	67	63	55	51	45	36	30	27	
6SB-78/8R	15	20		109	94	87	76	72	63	58	52	41	35	31	
6SB-78/9	18,5	25		130	112	103	91	87	76	69	61	48	41	36	
6SB-78/10R	18,5	25		136	117	108	95	90	79	72	65	51	43	38	
6SB-78/11R	22	30		155	133	123	108	103	90	82	74	58	49	44	
6SB-78/12R	22	30		163	140	130	114	108	94	87	78	61	52	46	
6SB-78/13R	26	35		181	156	144	127	119	104	96	86	67	57	51	
6SB-78/14R	26	35		190	164	151	133	126	110	101	90	71	61	54	
6SB-78/15R	30	40		213	182	168	148	140	122	112	100	79	66	59	
6SB-78/16R	30	40		220	187	173	152	144	126	116	103	82	69	61	
6SB-78/17	37	50		246	212	196	174	163	143	131	117	93	79	70	
6SB-78/18	37	50		261	225	208	183	173	151	139	124	98	84	74	
6SB-78/19	45	60		269	233	215	190	178	157	143	129	102	87	77	
6SB-78/21	45	60		305	263	243	214	202	177	162	146	114	97	87	

Información Técnica Motor Sumergible • Technical Information Sumersible

Bomba Pump	Potencia Power		Tipo Motor Motor Type	U _N	Información Motor • Motor information											
					n min ⁻¹	I _u	I _a	η			cos φ			Ax. kN	P (kg)	L (mm)
								(A)			50	75	100			
6SB-78/3R	5,5	7,5	EMC/6 7,5	400 V	2857	13,3	51,3	0,71	0,74	0,76	0,59	0,67	0,81	20	47,0	678
6SB-78/4R	7,5	10	EMC/6 10		2860	16,7	65	0,79	0,80	0,80	0,59	0,67	0,81		53,0	758
6SB-78/5R	9,2	12,5	EMC/6 12,5		2865	20,5	79,2	0,80	0,81	0,81	0,59	0,67	0,81		57,0	800
6SB-78/6R	11	15	EMC/6 15		2855	23,6	91,1	0,82	0,83	0,83	0,63	0,71	0,81		61,0	851
6SB-78/7R	13	17,5	EMC/6 17,5		2875	27,9	107,0	0,81	0,82	0,82	0,61	0,69	0,82		66,0	911
6SB-78/8R	15	20	EMC/6 20		2880	32,2	120,0	0,80	0,81	0,81	0,61	0,69	0,83		72,0	973
6SB-78/9..10R	18,5	25	EMC/6 25		2868	40,2	155,0	0,81	0,82	0,82	0,57	0,66	0,81		80,0	1006
6SB-78/11R..12R	22	30	EMC/6 30		2875	46,7	180	0,82	0,83	0,83	0,59	0,67	0,82		86,0	1106
6SB-78/13R..14R	26	35	EMC/6 35		2885	54,9	212	0,83	0,84	0,84	0,61	0,69	0,83		90,0	1217
6SB-78/15R..16R	30	40	EMC/6 40		2895	62,1	240	0,83	0,84	0,84	0,61	0,69	0,83		104,0	1247
6SB-78/17..18	37	50	EMC/6 50		2905	78,5	303	0,81	0,82	0,84	0,61	0,69	0,83	111,0	1347	
6SB-78/19..21	45	60	EMC/7 60		2890	88,0	446	0,84	0,86	0,86	0,75	0,83	0,86	45	142,0	1139

Más información en fichas técnicas motores sumergibles EMC • More information in technicals specifications of sumersible motors EMC

Cuerpo • Body

Rodete • Impeller

Eje Bomba y Acople • Pump shaft and Coupling

Rejilla y Válvula • Strainer and Valve cap

Diám. Impulsión • Outlet con. diam.

Max. Contenido Arena • Max. Sand Content

Fundición de Hierro GG-25 • Cast Iron GG-25

Bronce • Bronze

Acero Inoxidable AISI 420 • Stainless Steel AISI 420

Acero Inoxidable AISI 304 • Stainless Steel AISI 304

4" (rosca interior) • 4" (inside threaded)

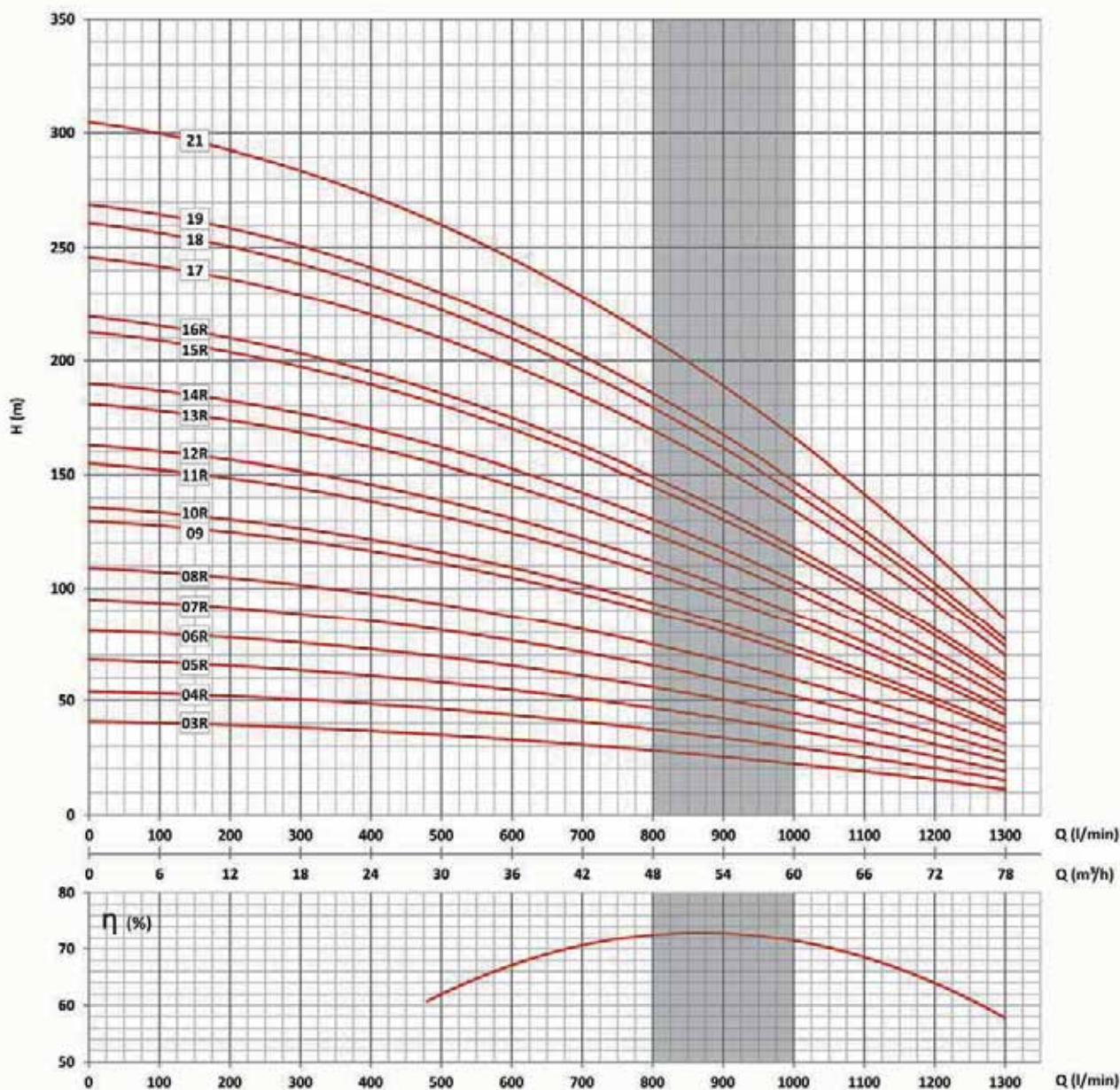
50 gr/m³ • 50 gr/m³

50Hz

Bombas Fundición de Hierro - Rodete en Bronce
Cast Iron Pumps - Impeller in Bronze

6SB 78

Características 50Hz • Performance 50Hz



Dimensiones y pesos en páginas posteriores • Dimensions and weights in subsequent pages

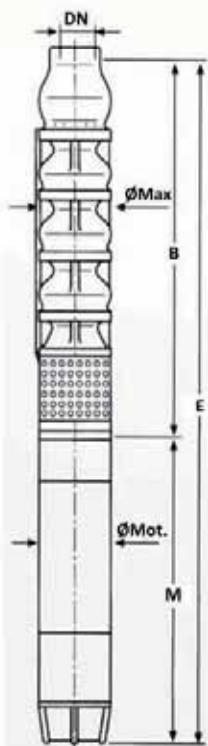
Las condiciones de trabajo han sido tomadas en las siguientes condiciones: agua 15°C, presión atmosférica de 1 bar y densidad específica 1gr/cm³ según ISO 9906 Annex A.
 The hydraulic working characteristics have been taken with water at 15°C, at the atmospheric pressure of 1 bar and specific gravity is 1gr/cm³, ISO 9906 Annex A.

50Hz

Bombas Fundición de Hierro - Rodete en Bronce

Cast Iron Pumps - Impeller in Bronze

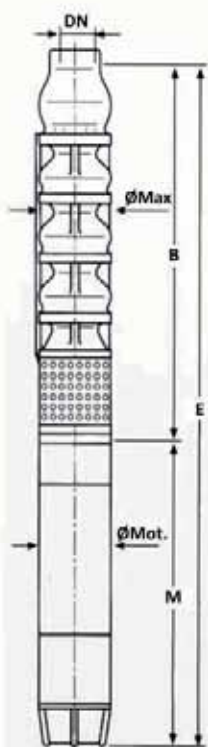
6SB 78



Dimensiones y Pesos • Dimensions and Weights

Dimensiones y peso de la bomba • Pump weight and dimensions							
Tipo Type	E	B	M	ØMax	ØMot.	DN	Peso Bomba Pump Weight
6SB-78/3R	1388	710	678	149	144	4"	31
6SB-78/4R	1585	827	758				37
6SB-78/5R	1744	944	800				42
6SB-78/6R	1912	1061	851				48
6SB-78/7R	2089	1178	911				53
6SB-78/8R	2268	1295	973				58
6SB-78/9	2418	1412	1006				64
6SB-78/10R	2535	1529	1006				69
6SB-78/11R	2752	1646	1106				74
6SB-78/12R	2869	1763	1106				80
6SB-78/13R	3097	1880	1217				85
6SB-78/14R	3214	1997	1217				90
6SB-78/15R	3361	2114	1247				96
6SB-78/16R	3478	2231	1247				101
6SB-78/17	3695	2348	1347				106
6SB-78/18	3812	2465	1347				112
6SB-78/19	3721	2582	1139				117
6SB-78/21	3955	2816	1139				128

6SB 90



Dimensiones y Pesos • Dimensions and Weights

Dimensiones y peso de la bomba • Pump weight and dimensions							
Tipo Type	E	B	M	ØMax	ØMot.	DN	Peso Bomba Pump Weight
6SB-90/2S	1242	593	649	149	144	4"	26
6SB-90/3S	1388	710	678				31
6SB-90/4S	1585	827	758				37
6SB-90/4	1627	827	800				37
6SB-90/5	1795	944	851				42
6SB-90/6R	1972	1061	911				48
6SB-90/7R	2151	1178	973				53
6SB-90/8	2301	1295	1006				58
6SB-90/9	2518	1412	1106				64
6SB-90/10	2635	1529	1106				69
6SB-90/11	2863	1646	1217				74
6SB-90/12R	2980	1763	1217				80
6SB-90/13	3127	1880	1247				85
6SB-90/15	3461	2114	1347				96
6SB-90/16	3578	2231	1347				101
6SB-90/17R	3695	2348	1347				106
6SB-90/18	3604	2465	1139				112
6SB-90/20	3838	2699	1139				123

Debido a continuas mejoras en los diseños, EMC BOMBAS se reserva el derecho de realizar modificaciones sin previo aviso.
Due to continuous improvement in design EMC BOMBAS reserves the right to amend specifications or data without prior notice.