



Bombas Fundición de Hierro - Rodete en Bronce

Cast Iron Pumps - Impeller in Bronze

50Hz

6SB

BOMBA 6SB

Caudales hasta 90 m³/h a 2850rpm

Altura manométrica hasta 300m a 2850rpm

Impulsiones de 3"y 4"

Ensayos de acuerdo con norma ISO 9906

6SB PUMP

- Capacity up to 90m³/h for 2850rpm

- Head up to 300m for 2850rpm

- Outlet 3" and 4"

- Test according ISO 9906

MOTORES SUMERGIBLES EMC

Motores Sumergibles Rebobinables EMC de 6" hasta 50 CV

Tensión Trifásica 230-400/690V - 50Hz - Tolerancia ±10%

Protección IP 68 - Clase de Aislamiento Tipo F

Temperatura máxima del agua 30°C (Opcional temp. máx. 70°C)

Instalación en Vertical y en Horizontal

Arranque máximos por hora 20

Velocidad mínima de refrigeración hasta 25 CV: 0.2 m/s

Velocidad mínima de refrigeración 30-50 CV: 0.5 m/s

Acoplamiento NEMA

EMC SUBMERSIBLE MOTORS

- 6" Rewindable Submersible Motors EMC up to 50 CV

- Triphase Voltage 230-400/690V - 50Hz - ±10% Tolerance

- IP 68 - Isolament F type

- Water Maximum Temperatura 30°C (Optional 70°C)

- The motor can operate vertically and horizontally

- Maximum start/hour 20

- Minimum cooling water speed up to 25 CV: 0.2 m/s

- Minimum cooling water speed up to 30-50 CV: 0.5 m/s

- NEMA coupling

CARACTERÍSTICAS

Electrobomba sumergible centrífuga multicelular fabricadas en fundición de hierro

Cuerpos de aspiración y de impulsión fabricados en fundición de hierro GG25

Impulsores en Bronce para mejor resistencia mecánica

Tornillería y rejilla en AISI 304

Válvula de retención y protección de cable en AISI 304

Eje y acoplamiento motor en AISI 304

Acoplamiento norma NEMA 1-18-388

CHARACTERISTICS

- Submersible Centrifugal pump in cast iron

- Suction and discharge case in cast iron GG25

- Impellers in Bronze for better resistance

- Screw and filter in AISI 304

- Check-valve and cable guard in AISI 304

- Shaft and motor coupling in AISI 304

- NEMA 1-18-388 coupling

APLICACIONES

Bombas para aplicaciones en bombeos de aguas de pozos, depósitos, ríos, lagos.

Abastecimiento de agua, riego, sistemas contra incendios, aplicaciones industriales, sistemas de presurización.

APPLICATIONS

- Pumps for pumping in well water, lakes, river.

- Domestic and civil water supply, irrigation, fire-fighting, industrial applications and pressure system.

50Hz

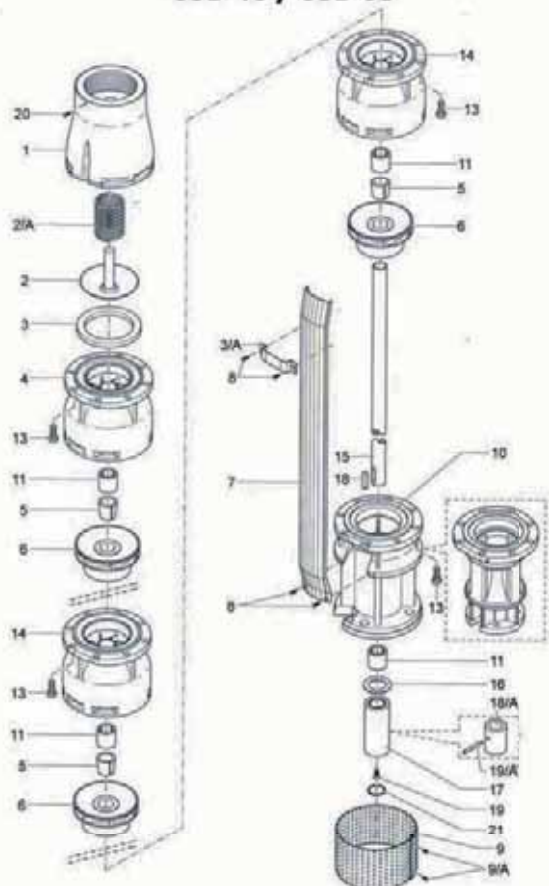
Bombas Fundición de Hierro - Rodete en Bronce

Cast Iron Pumps - Impeller in Bronze

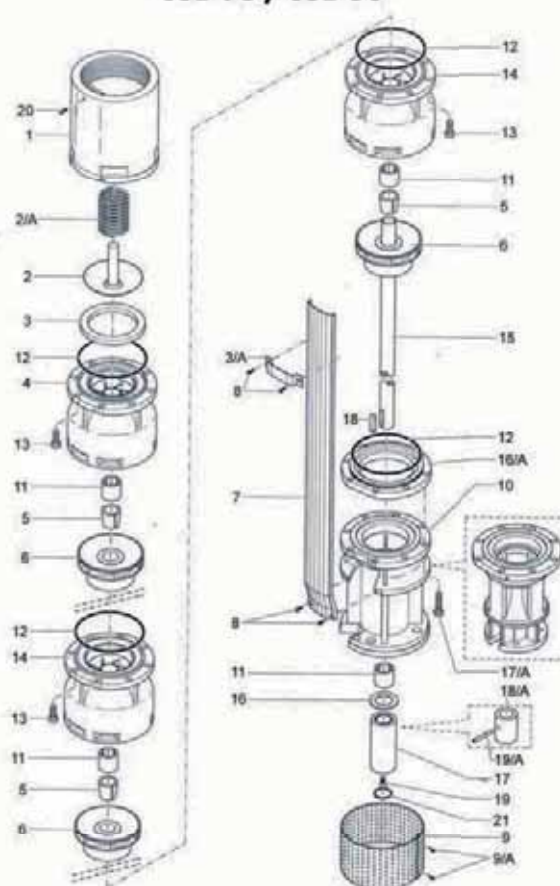
6SB

DESPIECE • CUTTING

6SB 46 / 6SB 65



6SB 78 / 6SB 90



Nº	DESCRIPCIÓN DESCRIPTION	MATERIAL MATERIAL
1	Cuerpo impulsión Discharge Case	Fundición de Hierro Cast Iron
2A	Muelle Válvula Valve Spring	Acero Inoxidable AISI 304 Stainless Steel AISI 304
2	Hongo Válvula Check Valve	Acero Inoxidable AISI 304 Stainless Steel AISI 304
3A	Abrazadera Protec. Cable Cable guard clamp	Acero Inoxidable AISI 304 Stainless Steel AISI 304
3	Asiento Válvula Goma Valve Gasket Ring	Goma Rubber
4	Difusor Descarga Upper Diffuser	Fundición de Hierro Cast Iron
5	Cono fija rodete Conic lock sleeve	Acero Inoxidable AISI 400 Stainless Steel AISI 400
6	Rodete Impeller	Bronce Bronze
7	Protección Cable Cable Guard	Acero Inoxidable AISI 304 Stainless Steel AISI 304
8	Tornillo Protección Cable Screw cable Guard	Acero Inoxidable AISI 304 Stainless Steel AISI 304
9	Filtro de aspiración Suction Filter	Acero Inoxidable AISI 304 Stainless Steel AISI 304
9A	Tornillo filtro Screw for filter	Acero Inoxidable AISI 304 Stainless Steel AISI 304
10	Soporte de aspiración Suction Casing	Fundición de Hierro Cast Iron
11	Cojinete bomba Bearing bush	Acero + Goma Steel + Rubber

Nº	DESCRIPCIÓN DESCRIPTION	MATERIAL MATERIAL
12	Junta Torica Gasket	Goma Rubber
13	Tornillo Screw	Acero Inoxidable AISI 304 Stainless Steel AISI 304
14	Difusor Diffuser	Fundición de Hierro Cast Iron
15	Eje Shaft	Acero Inoxidable AISI 420 Stainless Steel AISI 420
16	Disco contraempuje Counterthrust plate	Teflón Grafitado Graphited Teflon
16A	Brida de aspiración Suction Flange	Fundición de Hierro Cast Iron
17	Manguito Coupling	Acero Inoxidable AISI 400 Stainless Steel AISI 400
17A	Tornillo Brida Aspiración Screw for suction flange	Acero Inoxidable AISI 304 Stainless Steel AISI 304
18	Chaveta Key	Acero Inoxidable AISI 304 Stainless Steel AISI 304
18A	Manguito 4" 4" Coupling	Acero Inoxidable AISI 400 Stainless Steel AISI 400
19A	Clavija Manguito Coupling pin	Acero Inoxidable AISI 304 Stainless Steel AISI 304
19	Tornillo Manguito Coupling Screw	Acero Inoxidable AISI 304 Stainless Steel AISI 304
20	Tornillo de Bloqueo Stop Screw	Acero Inoxidable AISI 304 Stainless Steel AISI 304
21	Junta Torica Manguito Coupling O'ring	Goma Rubber

6SB 65

Características 50Hz • Performance 50Hz

Bomba Pump	Motor		Q	Caudal • Capacity										
				l/s	7,0	8,0	10,0	11,0	12,0	13,0	15,0	16,0	17,0	18,0
	kW	HP	m ³ /h	0,0	25,2	28,8	36,0	39,6	43,2	46,8	54,0	57,6	61,2	64,8
			l/min	0	420	480	600	660	720	780	900	960	1020	1080
			Altura • Head H (m)	25	24	23	20	18	17	14	10	8	5	2
6SB-65/2R	3	4		34	29	28	25	24	23	21	18	16	14	11
6SB-65/2	4	5,5		48	41	38	36	34	32	30	24	21	18	13
6SB-65/3R	5,5	7,5		64	55	53	49	46	43	40	33	29	25	19
6SB-65/4R	7,5	10		78	67	65	59	56	53	49	40	35	30	22
6SB-65/5R	9,2	12,5		94	82	79	72	68	64	59	49	43	37	27
6SB-65/6R	11	15		107	94	90	83	78	73	68	55	49	40	29
6SB-65/7R	13	17,5		121	106	102	93	88	83	76	62	54	45	32
6SB-65/8R	15	20		145	128	124	114	108	102	95	80	72	62	48
6SB-65/9	18,5	25		162	143	138	127	120	113	106	89	80	69	53
6SB-65/10	22	30		178	157	151	139	132	125	117	98	87	76	58
6SB-65/11	22	30		194	171	165	152	144	136	127	107	96	83	64
6SB-65/12	26	35		208	183	177	162	154	145	136	114	101	87	66
6SB-65/13R	26	35		227	200	193	177	168	159	148	125	112	97	74
6SB-65/14	30	40		238	210	202	186	176	166	155	129	115	99	74
6SB-65/15R	30	40		258	228	220	202	192	181	170	143	127	110	85
6SB-65/16	37	50		275	242	234	215	204	193	180	152	134	117	90
6SB-65/17	37	50		290	257	248	228	216	204	191	161	142	123	95
6SB-65/18	37	50												

Información Técnica Motor Sumergible • Technical Information Sumersible

Bomba Pump	Potencia Power		Tipo Motor Motor Type	U _N	Información Motor • Motor information											
					n	I _N	I _A	η			cos φ			Ax.	P	L
	min ⁻¹	(A)	50		75	100	50	75	100	kN	(kg)	(mm)				
6SB-65/2R	3	4	EMC/4 4	400 V	2850	7,4	43	0,73			0,80			5	15,2	516
6SB-65/2	4	5,5	EMC/6 5,5		2855	9,9	38	0,68	0,72	0,72	0,59	0,67	0,81	44,0	649	
6SB-65/3R	5,5	7,5	EMC/6 7,5		2857	13,3	51,3	0,71	0,74	0,76	0,59	0,67	0,81	47,0	678	
6SB-65/4R	7,5	10	EMC/6 10		2860	16,7	64,5	0,79	0,80	0,80	0,59	0,67	0,81	53,0	758	
6SB-65/5R	9,2	12,5	EMC/6 12,5		2865	20,5	79,2	0,80	0,81	0,81	0,59	0,67	0,81	57,0	800	
6SB-65/6R	11	15	EMC/6 15		2855	23,6	91,1	0,82	0,83	0,83	0,63	0,71	0,81	61,0	851	
6SB-65/7R	13	17,5	EMC/6 17,5		2875	27,9	107,0	0,81	0,82	0,82	0,61	0,69	0,82	66,0	911	
6SB-65/8R	15	20	EMC/6 20		2880	32,2	120	0,80	0,81	0,81	0,61	0,69	0,83	72,0	973	
6SB-65/9	18,5	25	EMC/6 25		2868	40,2	155	0,81	0,82	0,82	0,57	0,66	0,81	80,0	1006	
6SB-65/10..11	22	30	EMC/6 30		2875	46,7	180	0,82	0,83	0,83	0,59	0,67	0,82	86,0	1106	
6SB-65/12..13R	26	35	EMC/6 35		2885	54,9	212	0,83	0,84	0,84	0,61	0,69	0,83	90,0	1217	
6SB-65/14..15R	30	40	EMC/6 40		2895	62,1	240	0,83	0,84	0,84	0,61	0,69	0,83	104,0	1247	
6SB-65/16..18	37	50	EMC/6 50		2905	78,5	303	0,81	0,82	0,84	0,61	0,69	0,83	111,0	1347	

Más información en fichas técnicas motores sumergibles EMC • More information in technicals specifications of sumersible motors EMC

Cuerpo • Body

Rodete • Impeller

Eje Bomba y Acople • Pump shaft and Coupling

Rejilla y Válvula • Strainer and Valve cap

Diám. Impulsión • Outlet con. diam.

Max. Contenido Arena • Max. Sand Content

Fundición de Hierro GG-25 • Cast Iron GG-25

Bronce • Bronze

Acero Inoxidable AISI 420 • Stainless Steel AISI 420

Acero Inoxidable AISI 304 • Stainless Steel AISI 304

3" (rosca interior) • 3" (inside threaded)

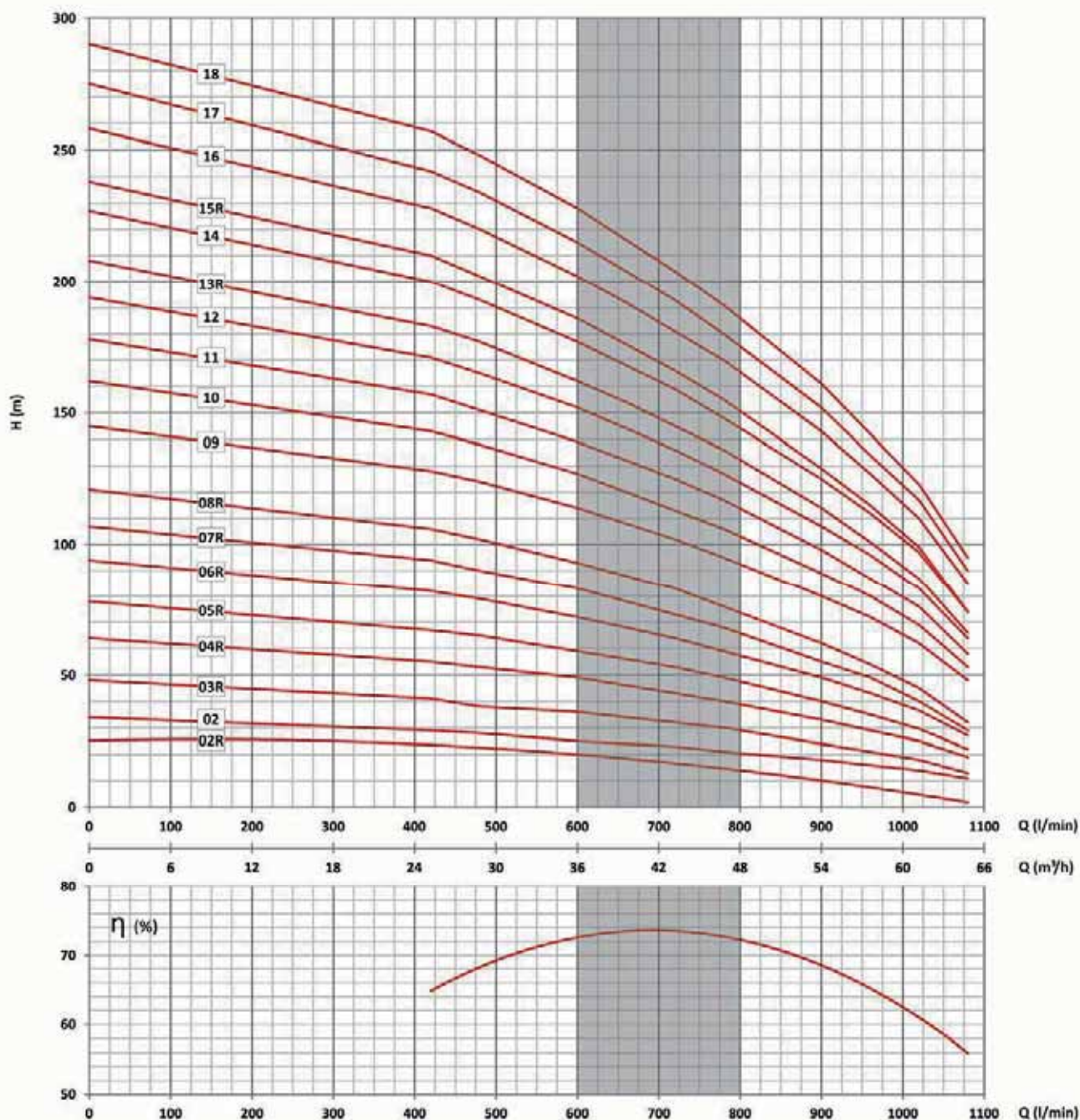
50 gr/m³ • 50 gr/m³

50Hz

Bombas Fundición de Hierro - Rodete en Bronce
Cast Iron Pumps - Impeller in Bronze

6SB 65

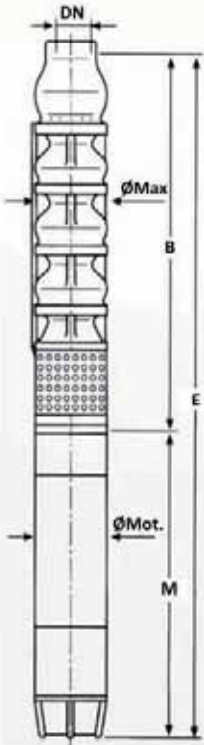
Características 50Hz • Performance 50Hz



Dimensiones y pesos en páginas posteriores • Dimensions and weights in subsequent pages

Las condiciones de trabajo han sido tomadas en las siguientes condiciones: agua 15°C, presión atmosférica de 1 bar y densidad específica 1gr/cm³ según ISO 9906 Annex A.
 The hydraulic working characteristics have been taken with water at 15°C, at the atmospheric pressure of 1 bar and specific gravity is 1gr/cm³, ISO 9906 Annex A.

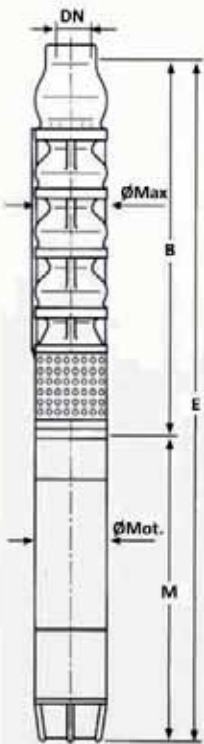
6SB 46



Dimensiones y Pesos • Dimensions and Weights

Dimensiones y peso de la bomba • Pump weight and dimensions							
Tipo Type	E	B	M	ØMax	ØMot.	DN	Peso Bomba Pump Weight
6SB-46/3	1339	690	649	149	144	3"	28
6SB-46/4	1483	805	678				37
6SB-46/5R	1598	920	678				42
6SB-46/6R	1793	1035	758				47
6SB-46/7	1950	1150	800				53
6SB-46/8	2116	1265	851				59
6SB-46/9R	2231	1380	851				64
6SB-46/10	2406	1495	911				68
6SB-46/11	2583	1610	973				72
6SB-46/12R	2698	1725	973				78
6SB-46/14	2961	1955	1006				89
6SB-46/15	3176	2070	1106				97
6SB-46/16	3291	2185	1106				102
6SB-46/17	3406	2300	1106				108
6SB-46/18	3632	2415	1217				120
6SB-46/19	3747	2530	1217				126
6SB-46/20	3892	2645	1247				128
6SB-46/22	4122	2875	1247				139

6SB 65



Dimensiones y Pesos • Dimensions and Weights

Dimensiones y peso de la bomba • Pump weight and dimensions							
Tipo Type	E	B	M	ØMax	ØMot.	DN	Peso Bomba Pump Weight
6SB-65/2R	1067	551	516	149	144	3"	22
6SB-65/2	1200	551	649				29
6SB-65/3R	1368	690	678				34
6SB-65/4R	1563	805	758				40
6SB-65/5R	1720	920	800				45
6SB-65/6R	1886	1035	851				50
6SB-65/7R	2061	1150	911				55
6SB-65/8R	2238	1265	973				60
6SB-65/9	2386	1380	1006				65
6SB-65/10	2601	1495	1106				71
6SB-65/11	2716	1610	1106				76
6SB-65/12	2942	1725	1217				81
6SB-65/13R	3057	1840	1217				86
6SB-65/14	3202	1955	1247				91
6SB-65/15R	3317	2070	1247				96
6SB-65/16	3532	2185	1347				101
6SB-65/17	3647	2300	1347				107
6SB-65/18	3762	2415	1347				132

Debido a continuas mejoras en los diseños, EMC BOMBAS se reserva el derecho de realizar modificaciones sin previo aviso.
 Due to continuous improvement in design EMC BOMBAS reserves the right to amend specifications or data without prior notice.

Las condiciones de trabajo han sido tomadas en las siguientes condiciones: agua 15°C, presión atmosférica de 1 bar y densidad específica 1gr/cm³ según ISO 9906 Annex A.
 The hydraulic working characteristics have been taken with water at: 15°C, at the atmospheric pressure of 1 bar and specific gravity is 1gr/cm³, ISO 9906 Annex A.