



## Bombas Fundición de Hierro - Rodete en Bronce

### Cast Iron Pumps - Impeller in Bronze

50Hz

6SB

#### BOMBA 6SB

Caudales hasta 90 m<sup>3</sup>/h a 2850rpm

Altura manométrica hasta 300m a 2850rpm

Impulsiones de 3"y 4"

Ensayos de acuerdo con norma ISO 9906

#### 6SB PUMP

- Capacity up to 90m<sup>3</sup>/h for 2850rpm

- Head up to 300m for 2850rpm

- Outlet 3" and 4"

- Test according ISO 9906

#### MOTORES SUMERGIBLES EMC

Motores Sumergibles Rebobinables EMC de 6" hasta 50 CV

Tensión Trifásica 230-400/690V - 50Hz - Tolerancia ±10%

Protección IP 68 - Clase de Aislamiento Tipo F

Temperatura máxima del agua 30°C (Opcional temp. máx. 70°C)

Instalación en Vertical y en Horizontal

Arranque máximos por hora 20

Velocidad mínima de refrigeración hasta 25 CV: 0.2 m/s

Velocidad mínima de refrigeración 30-50 CV: 0.5 m/s

Acoplamiento NEMA

#### EMC SUBMERSIBLE MOTORS

- 6" Rewindable Submersible Motors EMC up to 50 CV

- Triphase Voltage 230-400/690V - 50Hz - ±10% Tolerance

- IP 68 - Isolament F type

- Water Maximum Temperatura 30°C (Optional 70°C)

- The motor can operate vertically and horizontally

- Maximum start/hour 20

- Minimum cooling water speed up to 25 CV: 0.2 m/s

- Minimum cooling water speed up to 30-50 CV: 0.5 m/s

- NEMA coupling

#### CARACTERÍSTICAS

Electrobomba sumergible centrífuga multicelular fabricadas en fundición de hierro

Cuerpos de aspiración y de impulsión fabricados en fundición de hierro GG25

Impulsores en Bronce para mejor resistencia mecánica

Tornillería y rejilla en AISI 304

Válvula de retención y protección de cable en AISI 304

Eje y acoplamiento motor en AISI 304

Acoplamiento norma NEMA 1-18-388

#### CHARACTERISTICS

- Submersible Centrifugal pump in cast iron

- Suction and discharge case in cast iron GG25

- Impellers in Bronze for better resistance

- Screw and filter in AISI 304

- Check-valve and cable guard in AISI 304

- Shaft and motor coupling in AISI 304

- NEMA 1-18-388 coupling

#### APLICACIONES

Bombas para aplicaciones en bombeos de aguas de pozos, depósitos, ríos, lagos.

Abastecimiento de agua, riego, sistemas contra incendios, aplicaciones industriales, sistemas de presurización.

#### APPLICATIONS

- Pumps for pumping in well water, lakes, river.

- Domestic and civil water supply, irrigation, fire-fighting, industrial applications and pressure system.

50Hz

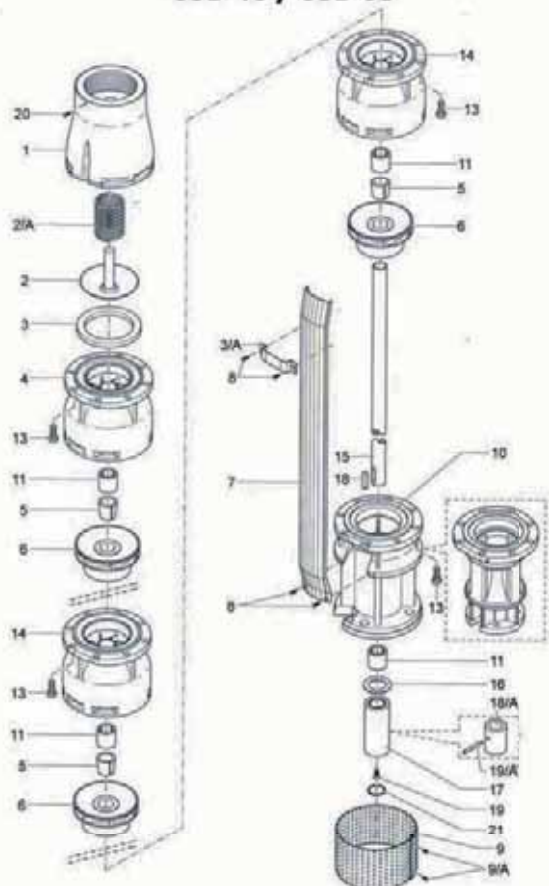
# Bombas Fundición de Hierro - Rodete en Bronce

## Cast Iron Pumps - Impeller in Bronze

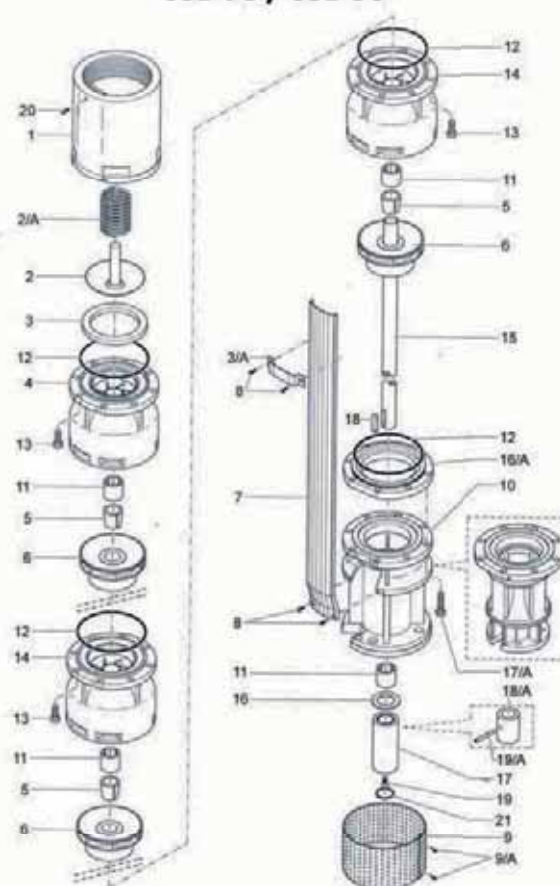
6SB

## DESPIECE • CUTTING

6SB 46 / 6SB 65



6SB 78 / 6SB 90



Nº	DESCRIPCIÓN DESCRIPTION	MATERIAL MATERIAL
1	Cuerpo impulsión Discharge Case	Fundición de Hierro Cast Iron
2A	Muelle Válvula Valve Spring	Acero Inoxidable AISI 304 Stainless Steel AISI 304
2	Hongo Válvula Check Valve	Acero Inoxidable AISI 304 Stainless Steel AISI 304
3A	Abrazadera Protec. Cable Cable guard clamp	Acero Inoxidable AISI 304 Stainless Steel AISI 304
3	Asiento Válvula Goma Valve Gasket Ring	Goma Rubber
4	Difusor Descarga Upper Diffuser	Fundición de Hierro Cast Iron
5	Cono fija rodete Conic lock sleeve	Acero Inoxidable AISI 400 Stainless Steel AISI 400
6	Rodete Impeller	Bronce Bronze
7	Protección Cable Cable Guard	Acero Inoxidable AISI 304 Stainless Steel AISI 304
8	Tornillo Protección Cable Screw cable Guard	Acero Inoxidable AISI 304 Stainless Steel AISI 304
9	Filtro de aspiración Suction Filter	Acero Inoxidable AISI 304 Stainless Steel AISI 304
9A	Tornillo filtro Screw for filter	Acero Inoxidable AISI 304 Stainless Steel AISI 304
10	Soporte de aspiración Suction Casing	Fundición de Hierro Cast Iron
11	Cojinete bomba Bearing bush	Acero + Goma Steel + Rubber

Nº	DESCRIPCIÓN DESCRIPTION	MATERIAL MATERIAL
12	Junta Torica Gasket	Goma Rubber
13	Tornillo Screw	Acero Inoxidable AISI 304 Stainless Steel AISI 304
14	Difusor Diffuser	Fundición de Hierro Cast Iron
15	Eje Shaft	Acero Inoxidable AISI 420 Stainless Steel AISI 420
16	Disco contraempuje Counterthrust plate	Teflón Grafitado Graphited Teflon
16A	Brida de aspiración Suction Flange	Fundición de Hierro Cast Iron
17	Manguito Coupling	Acero Inoxidable AISI 400 Stainless Steel AISI 400
17A	Tornillo Brida Aspiración Screw for suction flange	Acero Inoxidable AISI 304 Stainless Steel AISI 304
18	Chaveta Key	Acero Inoxidable AISI 304 Stainless Steel AISI 304
18A	Manguito 4" 4" Coupling	Acero Inoxidable AISI 400 Stainless Steel AISI 400
19A	Clavija Manguito Coupling pin	Acero Inoxidable AISI 304 Stainless Steel AISI 304
19	Tornillo Manguito Coupling Screw	Acero Inoxidable AISI 304 Stainless Steel AISI 304
20	Tornillo de Bloqueo Stop Screw	Acero Inoxidable AISI 304 Stainless Steel AISI 304
21	Junta Torica Manguito Coupling O'ring	Goma Rubber



# 6SB 46

**Características 50Hz • Performance 50Hz**

Bomba Pump	Motor		Q	Caudal • Capacity												
				l/s	0,0	4,5	5,0	6,0	6,7	8,0	8,3	9,0	10,0	11,0	13,0	
					m <sup>3</sup> /h	0,0	16,2	18,0	21,6	24,0	28,8	30,0	32,4	36,0	39,6	46,8
						l/min	0	270	300	360	400	480	500	540	600	660
6SB-46/3	4	5,5	Altura • Head H (m)	42	39	38	36	35	32	31	29	27	23	13		
6SB-46/4	5,5	7,5		56	51	50	48	47	43	42	39	35	30	17		
6SB-46/5R	5,5	7,5		64	59	58	55	54	48	47	44	39	33	21		
6SB-46/6R	7,5	10		81	76	74	71	69	63	62	58	51	44	24		
6SB-46/7	9,2	12,5		96	90	88	84	82	75	73	69	61	53	30		
6SB-46/8	11	15		111	102	100	96	94	85	83	78	70	60	34		
6SB-46/9R	11	15		119	110	108	104	101	92	90	84	74	63	35		
6SB-46/10	13	17,5		138	127	125	119	116	106	103	97	87	75	42		
6SB-46/11	15	20		151	140	137	131	128	117	114	107	96	82	46		
6SB-46/12R	15	20		160	148	146	139	135	124	121	113	100	85	47		
6SB-46/14	18,5	25		194	178	175	167	163	148	145	136	122	105	59		
6SB-46/15	22	30		208	190	187	179	174	159	155	146	131	112	63		
6SB-46/16	22	30		221	202	199	191	186	169	165	156	139	119	67		
6SB-46/17	22	30		235	215	212	202	197	179	175	166	148	127	71		
6SB-46/18	26	35		249	228	225	214	208	188	184	175	157	134	75		
6SB-46/19	26	35		263	240	235	226	220	200	196	185	166	141	79		
6SB-46/20	30	40		277	253	248	238	232	211	206	195	175	150	84		
6SB-46/22	30	40		305	279	273	262	255	232	227	214	193	164	92		

**Información Técnica Motor Sumergible • Technical Information Sumersible**

Bomba Pump	Potencia Power		Tipo Motor Motor Type	U <sub>N</sub>	Información Motor • Motor information																																															
					n min <sup>-1</sup>	I <sub>N</sub> (A)	I <sub>A</sub>	η			cos φ			Ax. kN	P (kg)	L (mm)																																				
								50	75	100	50	75	100																																							
6SB-46/3	4	5,5	EMC/6 5,5	400 V	2855	9,9	38	0,68	0,72	0,72	0,59	0,67	0,81	20	44,0	649																																				
6SB-46/4	5,5	7,5	EMC/6 7,5		2857	13,3	51	0,71	0,74	0,76	0,59	0,67	0,81				20	47,0	678																																	
6SB-46/5R	5,5	7,5	EMC/6 7,5		2857	13,3	51,3	0,71	0,74	0,76	0,59	0,67	0,81							20	47,0	678																														
6SB-46/6R	7,5	10	EMC/6 10		2860	16,7	64,5	0,79	0,80	0,80	0,59	0,67	0,81										20	53,0	758																											
6SB-46/7	9,2	12,5	EMC/6 12,5		2865	20,5	79,2	0,80	0,81	0,81	0,59	0,67	0,81													20	57,0	800																								
6SB-46/8	11	15	EMC/6 15		2855	23,6	91,1	0,82	0,83	0,83	0,63	0,71	0,81																20	61,0	851																					
6SB-46/9R	11	15	EMC/6 15		2855	23,6	91,1	0,82	0,83	0,83	0,63	0,71	0,81																			20	61,0	851																		
6SB-46/10	13	17,5	EMC/6 17,5		2875	27,9	107	0,81	0,82	0,82	0,61	0,69	0,82																						20	66,0	911															
6SB-46/11..12R	15	20	EMC/6 20		2880	32,2	120	0,80	0,81	0,81	0,61	0,69	0,83																									20	72,0	973												
6SB-46/14	18,5	25	EMC/6 25		2868	40,2	155	0,81	0,82	0,82	0,57	0,66	0,81																												20	80,0	1006									
6SB-46/15..17	22	30	EMC/6 30		2875	46,7	180	0,82	0,83	0,83	0,59	0,67	0,82																															20	86,0	1106						
6SB-46/18..19	26	35	EMC/6 35		2885	54,9	212	0,83	0,84	0,84	0,61	0,69	0,83																																		20	90,0	1217			
6SB-46/20..22	30	40	EMC/6 40		2895	62,1	240	0,83	0,84	0,84	0,61	0,69	0,83																																					20	104,0	1247

Más información en fichas técnicas motores sumergibles EMC • More information in technicals specifications of sumersible motors EMC

**Cuerpo • Body**

**Rodete • Impeller**

**Eje Bomba y Acople • Pump shaft and Coupling**

**Rejilla y Válvula • Strainer and Valve cap**

**Diám. Impulsión • Outlet con. diam.**

**Max. Contenido Arena • Max. Sand Content**

**Fundición de Hierro GG-25 • Cast Iron GG-25**

**Bronce • Bronze**

**Acero Inoxidable AISI 420 • Stainless Steel AISI 420**

**Acero Inoxidable AISI 304 • Stainless Steel AISI 304**

**3" (rosca interior) • 3" (inside threaded)**

**50 gr/m<sup>3</sup> • 50 gr/m<sup>3</sup>**

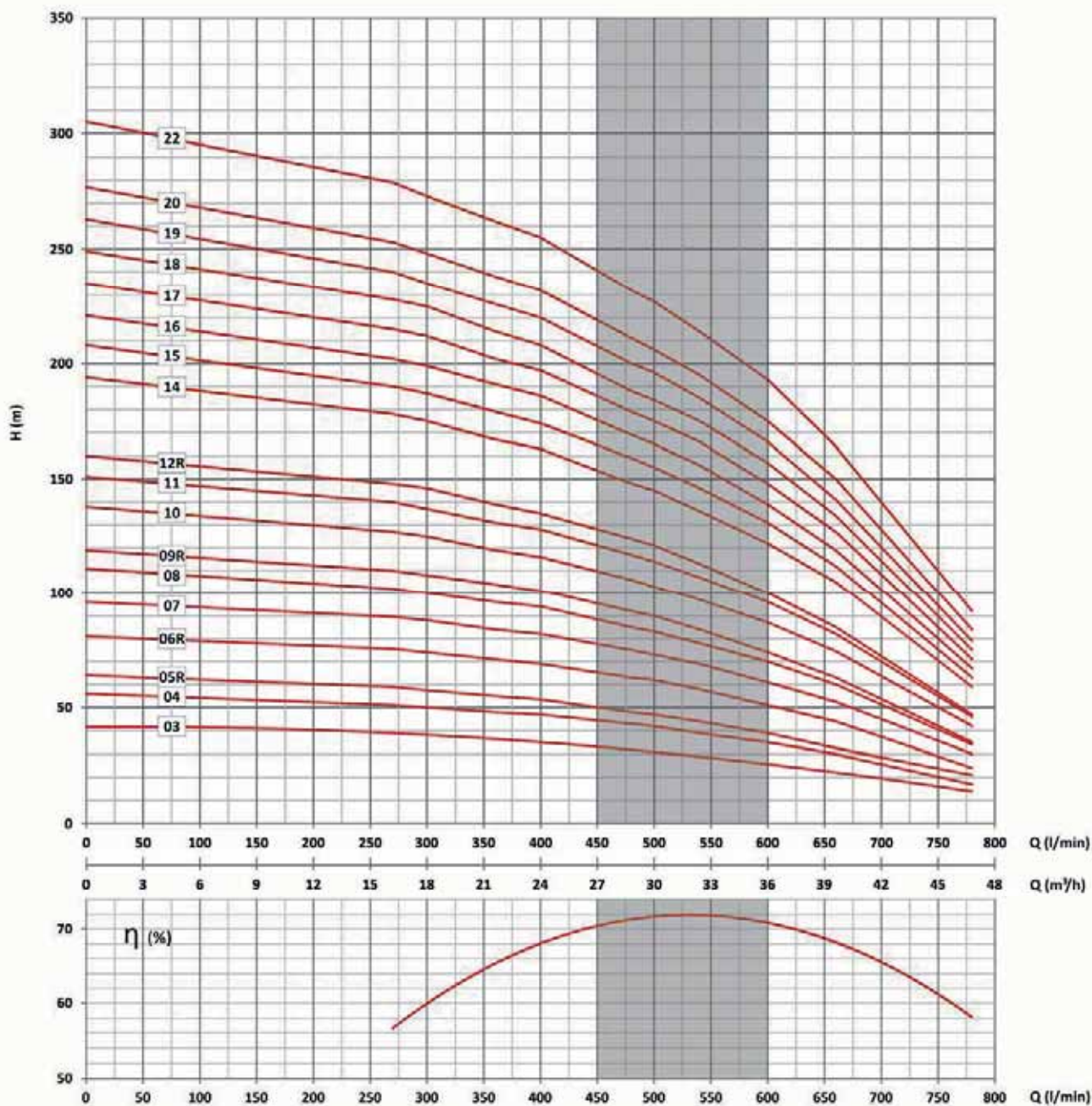


50Hz

**Bombas Fundición de Hierro - Rodete en Bronce**  
*Cast Iron Pumps - Impeller in Bronze*

# 6SB 46

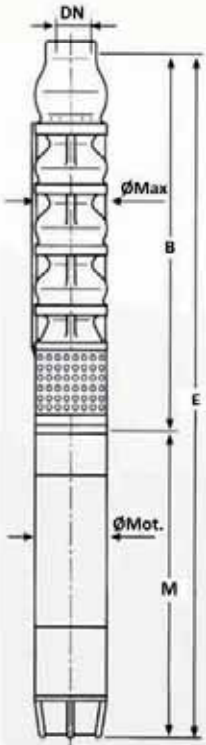
Características 50Hz • Performance 50Hz



Dimensiones y pesos en páginas posteriores • Dimensions and weights in subsequent pages

Las condiciones de trabajo han sido tomadas en las siguientes condiciones: agua 15°C, presión atmosférica de 1 bar y densidad específica 1gr/cm³ según ISO 9906 Annex A.  
 The hydraulic working characteristics have been taken with water at 15°C, at the atmospheric pressure of 1 bar and specific gravity is 1gr/cm³, ISO 9906 Annex A.

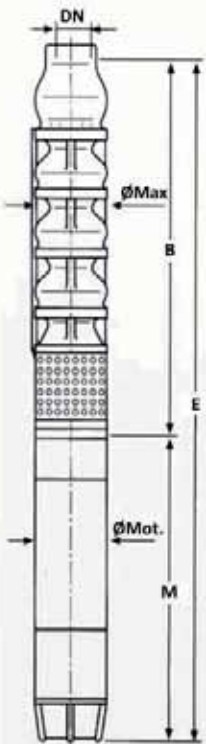
# 6SB 46



**Dimensiones y Pesos • Dimensions and Weights**

Dimensiones y peso de la bomba • Pump weight and dimensions							
Tipo Type	E	B	M	ØMax	ØMot.	DN	Peso Bomba Pump Weight
6SB-46/3	1339	690	649	149	144	3"	28
6SB-46/4	1483	805	678				37
6SB-46/5R	1598	920	678				42
6SB-46/6R	1793	1035	758				47
6SB-46/7	1950	1150	800				53
6SB-46/8	2116	1265	851				59
6SB-46/9R	2231	1380	851				64
6SB-46/10	2406	1495	911				68
6SB-46/11	2583	1610	973				72
6SB-46/12R	2698	1725	973				78
6SB-46/14	2961	1955	1006				89
6SB-46/15	3176	2070	1106				97
6SB-46/16	3291	2185	1106				102
6SB-46/17	3406	2300	1106				108
6SB-46/18	3632	2415	1217				120
6SB-46/19	3747	2530	1217				126
6SB-46/20	3892	2645	1247				128
6SB-46/22	4122	2875	1247				139

# 6SB 65



**Dimensiones y Pesos • Dimensions and Weights**

Dimensiones y peso de la bomba • Pump weight and dimensions							
Tipo Type	E	B	M	ØMax	ØMot.	DN	Peso Bomba Pump Weight
6SB-65/2R	1067	551	516	149	144	3"	22
6SB-65/2	1200	551	649				29
6SB-65/3R	1368	690	678				34
6SB-65/4R	1563	805	758				40
6SB-65/5R	1720	920	800				45
6SB-65/6R	1886	1035	851				50
6SB-65/7R	2061	1150	911				55
6SB-65/8R	2238	1265	973				60
6SB-65/9	2386	1380	1006				65
6SB-65/10	2601	1495	1106				71
6SB-65/11	2716	1610	1106				76
6SB-65/12	2942	1725	1217				81
6SB-65/13R	3057	1840	1217				86
6SB-65/14	3202	1955	1247				91
6SB-65/15R	3317	2070	1247				96
6SB-65/16	3532	2185	1347				101
6SB-65/17	3647	2300	1347				107
6SB-65/18	3762	2415	1347				132

Debido a continuas mejoras en los diseños, EMC BOMBAS se reserva el derecho de realizar modificaciones sin previo aviso.  
 Due to continuous improvement in design EMC BOMBAS reserves the right to amend specifications or data without prior notice.

Las condiciones de trabajo han sido tomadas en las siguientes condiciones: agua 15°C, presión atmosférica de 1 bar y densidad específica 1gr/cm³ según ISO 9906 Annex A.  
 The hydraulic working characteristics have been taken with water at: 15°C, at the atmospheric pressure of 1 bar and specific gravity is 1gr/cm³, ISO 9906 Annex A.



# 6SB 65

### Características 50Hz • Performance 50Hz

Bomba Pump	Motor		Q	Caudal • Capacity										
				l/s	0,0	7,0	8,0	10,0	11,0	12,0	13,0	15,0	16,0	17,0
	kW	HP	m <sup>3</sup> /h	0,0	25,2	28,8	36,0	39,6	43,2	46,8	54,0	57,6	61,2	64,8
			l/min	0	420	480	600	660	720	780	900	960	1020	1080
6SB-65/2R	3	4	Altura • Head H (m)	25	24	23	20	18	17	14	10	8	5	2
6SB-65/2	4	5,5		34	29	28	25	24	23	21	18	16	14	11
6SB-65/3R	5,5	7,5		48	41	38	36	34	32	30	24	21	18	13
6SB-65/4R	7,5	10		64	55	53	49	46	43	40	33	29	25	19
6SB-65/5R	9,2	12,5		78	67	65	59	56	53	49	40	35	30	22
6SB-65/6R	11	15		94	82	79	72	68	64	59	49	43	37	27
6SB-65/7R	13	17,5		107	94	90	83	78	73	68	55	49	40	29
6SB-65/8R	15	20		121	106	102	93	88	83	76	62	54	45	32
6SB-65/9	18,5	25		145	128	124	114	108	102	95	80	72	62	48
6SB-65/10	22	30		162	143	138	127	120	113	106	89	80	69	53
6SB-65/11	22	30		178	157	151	139	132	125	117	98	87	76	58
6SB-65/12	26	35		194	171	165	152	144	136	127	107	96	83	64
6SB-65/13R	26	35		208	183	177	162	154	145	136	114	101	87	66
6SB-65/14	30	40		227	200	193	177	168	159	148	125	112	97	74
6SB-65/15R	30	40		238	210	202	186	176	166	155	129	115	99	74
6SB-65/16	37	50		258	228	220	202	192	181	170	143	127	110	85
6SB-65/17	37	50		275	242	234	215	204	193	180	152	134	117	90
6SB-65/18	37	50		290	257	248	228	216	204	191	161	142	123	95

### Información Técnica Motor Sumergible • Technical Information Sumersible

Bomba Pump	Potencia Power		Tipo Motor Motor Type	U <sub>N</sub>	Información Motor • Motor information											
					n min <sup>-1</sup>	I <sub>N</sub> (A)	I <sub>A</sub>	η			cos φ			Ax. kN	P (kg)	L (mm)
	50	75	100					50	75	100						
6SB-65/2R	3	4	EMC/4 4	400 V	2850	7,4	43	0,73			0,80			5	15,2	516
6SB-65/2	4	5,5	EMC/6 5,5		2855	9,9	38	0,68	0,72	0,72	0,59	0,67	0,81			
6SB-65/3R	5,5	7,5	EMC/6 7,5		2857	13,3	51,3	0,71	0,74	0,76	0,59	0,67	0,81	47,0	678	
6SB-65/4R	7,5	10	EMC/6 10		2860	16,7	64,5	0,79	0,80	0,80	0,59	0,67	0,81	53,0	758	
6SB-65/5R	9,2	12,5	EMC/6 12,5		2865	20,5	79,2	0,80	0,81	0,81	0,59	0,67	0,81	57,0	800	
6SB-65/6R	11	15	EMC/6 15		2855	23,6	91,1	0,82	0,83	0,83	0,63	0,71	0,81	61,0	851	
6SB-65/7R	13	17,5	EMC/6 17,5		2875	27,9	107,0	0,81	0,82	0,82	0,61	0,69	0,82	66,0	911	
6SB-65/8R	15	20	EMC/6 20		2880	32,2	120	0,80	0,81	0,81	0,61	0,69	0,83	72,0	973	
6SB-65/9	18,5	25	EMC/6 25		2868	40,2	155	0,81	0,82	0,82	0,57	0,66	0,81	80,0	1006	
6SB-65/10..11	22	30	EMC/6 30		2875	46,7	180	0,82	0,83	0,83	0,59	0,67	0,82	86,0	1106	
6SB-65/12..13R	26	35	EMC/6 35		2885	54,9	212	0,83	0,84	0,84	0,61	0,69	0,83	90,0	1217	
6SB-65/14..15R	30	40	EMC/6 40		2895	62,1	240	0,83	0,84	0,84	0,61	0,69	0,83	104,0	1247	
6SB-65/16..18	37	50	EMC/6 50		2905	78,5	303	0,81	0,82	0,84	0,61	0,69	0,83	111,0	1347	

Más información en fichas técnicas motores sumergibles EMC • More information in technicals specifications of sumersible motors EMC

Cuerpo • Body

Rodete • Impeller

Eje Bomba y Acople • Pump shaft and Coupling

Rejilla y Válvula • Strainer and Valve cap

Diám. Impulsión • Outlet con. diam.

Max. Contenido Arena • Max. Sand Content

Fundición de Hierro GG-25 • Cast Iron GG-25

Bronce • Bronze

Acero Inoxidable AISI 420 • Stainless Steel AISI 420

Acero Inoxidable AISI 304 • Stainless Steel AISI 304

3" (rosca interior) • 3" (inside threaded)

50 gr/m<sup>3</sup> • 50 gr/m<sup>3</sup>

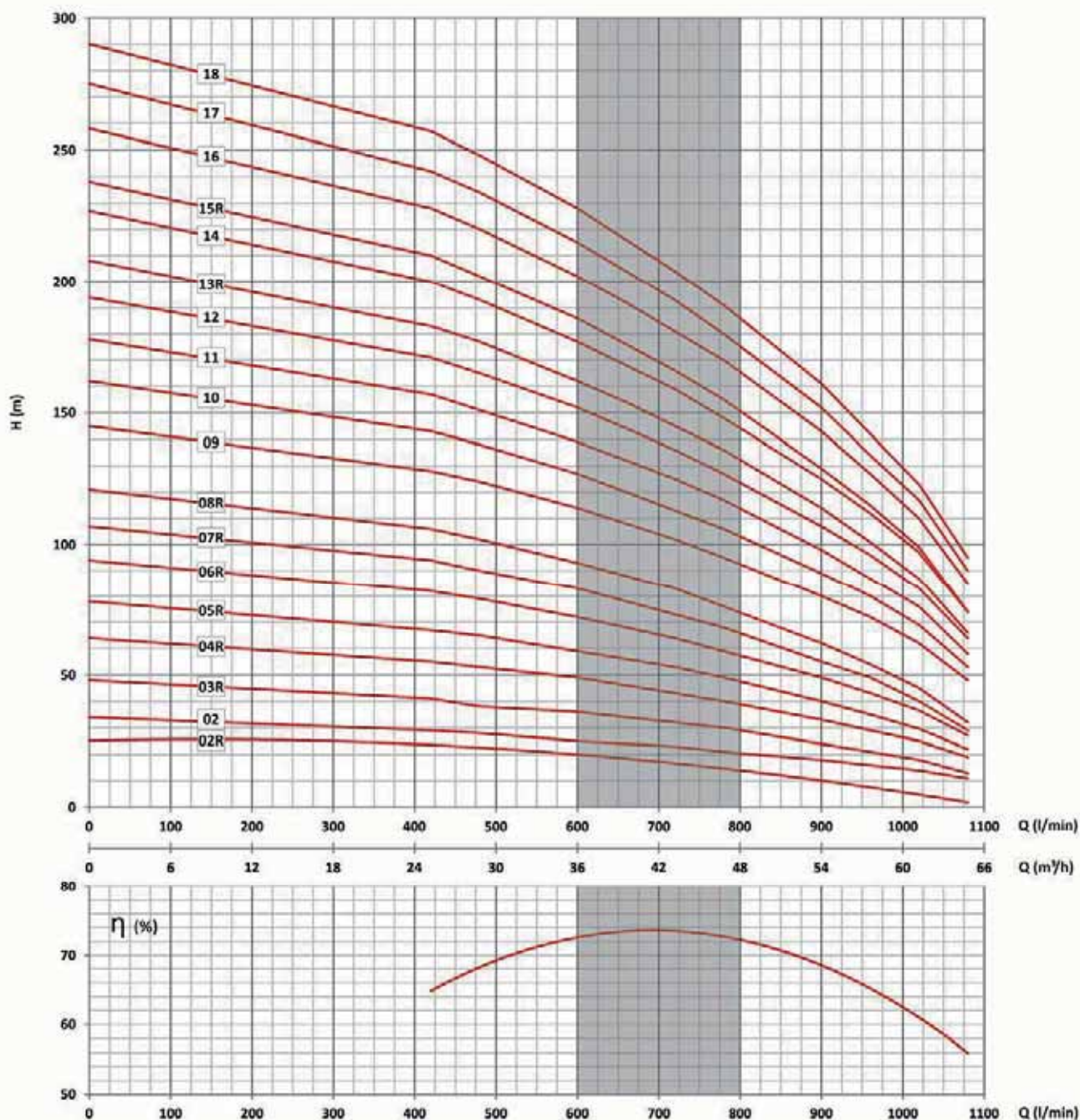


50Hz

**Bombas Fundición de Hierro - Rodete en Bronce**  
*Cast Iron Pumps - Impeller in Bronze*

# 6SB 65

Características 50Hz • Performance 50Hz



Dimensiones y pesos en páginas posteriores • Dimensions and weights in subsequent pages

Las condiciones de trabajo han sido tomadas en las siguientes condiciones: agua 15°C, presión atmosférica de 1 bar y densidad específica 1gr/cm<sup>3</sup> según ISO 9906 Annex A.  
 The hydraulic working characteristics have been taken with water at 15°C, at the atmospheric pressure of 1 bar and specific gravity is 1gr/cm<sup>3</sup>, ISO 9906 Annex A.



# 6SB 78

**Características 50Hz • Performance 50Hz**

Bomba Pump	Motor		Q	Caudal • Capacity										
				l/s	0,0	8,0	10,0	13,0	14,0	16,0	17,0	18,0	20,0	21,0
	m <sup>3</sup> /h	0,0	28,8	36,0	46,8	50,4	57,6	61,2	64,8	72,0	75,6	78,0		
	l/min	0	480	600	780	840	960	1020	1080	1200	1260	1300		
6SB-78/3R	5,5	7,5	Altura • Head H (m)	41	35	32	29	27	24	22	19	15	13	11
6SB-78/4R	7,5	10		54	47	43	38	36	31	29	26	20	17	15
6SB-78/5R	9,2	12,5		68	59	54	48	45	39	36	32	25	22	19
6SB-78/6R	11	15		81	70	65	57	54	47	43	39	31	26	23
6SB-78/7R	13	17,5		95	82	76	67	63	55	51	45	36	30	27
6SB-78/8R	15	20		109	94	87	76	72	63	58	52	41	35	31
6SB-78/9	18,5	25		130	112	103	91	87	76	69	61	48	41	36
6SB-78/10R	18,5	25		136	117	108	95	90	79	72	65	51	43	38
6SB-78/11R	22	30		155	133	123	108	103	90	82	74	58	49	44
6SB-78/12R	22	30		163	140	130	114	108	94	87	78	61	52	46
6SB-78/13R	26	35		181	156	144	127	119	104	96	86	67	57	51
6SB-78/14R	26	35		190	164	151	133	126	110	101	90	71	61	54
6SB-78/15R	30	40		213	182	168	148	140	122	112	100	79	66	59
6SB-78/16R	30	40		220	187	173	152	144	126	116	103	82	69	61
6SB-78/17	37	50		246	212	196	174	163	143	131	117	93	79	70
6SB-78/18	37	50		261	225	208	183	173	151	139	124	98	84	74
6SB-78/19	45	60		269	233	215	190	178	157	143	129	102	87	77
6SB-78/21	45	60		305	263	243	214	202	177	162	146	114	97	87

**Información Técnica Motor Sumergible • Technical Information Sumersible**

Bomba Pump	Potencia Power		Tipo Motor Motor Type	U <sub>N</sub>	Información Motor • Motor information											
	kW	HP			n min <sup>-1</sup>	I <sub>u</sub>	I <sub>a</sub>	η			cos φ			Ax. kN	P (kg)	L (mm)
								(A)			50	75	100			
6SB-78/3R	5,5	7,5	EMC/6 7,5	400 V	2857	13,3	51,3	0,71	0,74	0,76	0,59	0,67	0,81	20	47,0	678
6SB-78/4R	7,5	10	EMC/6 10		2860	16,7	65	0,79	0,80	0,80	0,59	0,67	0,81		53,0	758
6SB-78/5R	9,2	12,5	EMC/6 12,5		2865	20,5	79,2	0,80	0,81	0,81	0,59	0,67	0,81		57,0	800
6SB-78/6R	11	15	EMC/6 15		2855	23,6	91,1	0,82	0,83	0,83	0,63	0,71	0,81		61,0	851
6SB-78/7R	13	17,5	EMC/6 17,5		2875	27,9	107,0	0,81	0,82	0,82	0,61	0,69	0,82		66,0	911
6SB-78/8R	15	20	EMC/6 20		2880	32,2	120,0	0,80	0,81	0,81	0,61	0,69	0,83		72,0	973
6SB-78/9..10R	18,5	25	EMC/6 25		2868	40,2	155,0	0,81	0,82	0,82	0,57	0,66	0,81		80,0	1006
6SB-78/11R..12R	22	30	EMC/6 30		2875	46,7	180	0,82	0,83	0,83	0,59	0,67	0,82		86,0	1106
6SB-78/13R..14R	26	35	EMC/6 35		2885	54,9	212	0,83	0,84	0,84	0,61	0,69	0,83		90,0	1217
6SB-78/15R..16R	30	40	EMC/6 40		2895	62,1	240	0,83	0,84	0,84	0,61	0,69	0,83		104,0	1247
6SB-78/17..18	37	50	EMC/6 50		2905	78,5	303	0,81	0,82	0,84	0,61	0,69	0,83	111,0	1347	
6SB-78/19..21	45	60	EMC/7 60		2890	88,0	446	0,84	0,86	0,86	0,75	0,83	0,86	45	142,0	1139

Más información en fichas técnicas motores sumergibles EMC • More information in technicals specifications of sumersible motors EMC

Cuerpo • Body

Rodete • Impeller

Eje Bomba y Acople • Pump shaft and Coupling

Rejilla y Válvula • Strainer and Valve cap

Diám. Impulsión • Outlet con. diam.

Max. Contenido Arena • Max. Sand Content

Fundición de Hierro GG-25 • Cast Iron GG-25

Bronce • Bronze

Acero Inoxidable AISI 420 • Stainless Steel AISI 420

Acero Inoxidable AISI 304 • Stainless Steel AISI 304

4" (rosca interior) • 4" (inside threaded)

50 gr/m<sup>3</sup> • 50 gr/m<sup>3</sup>



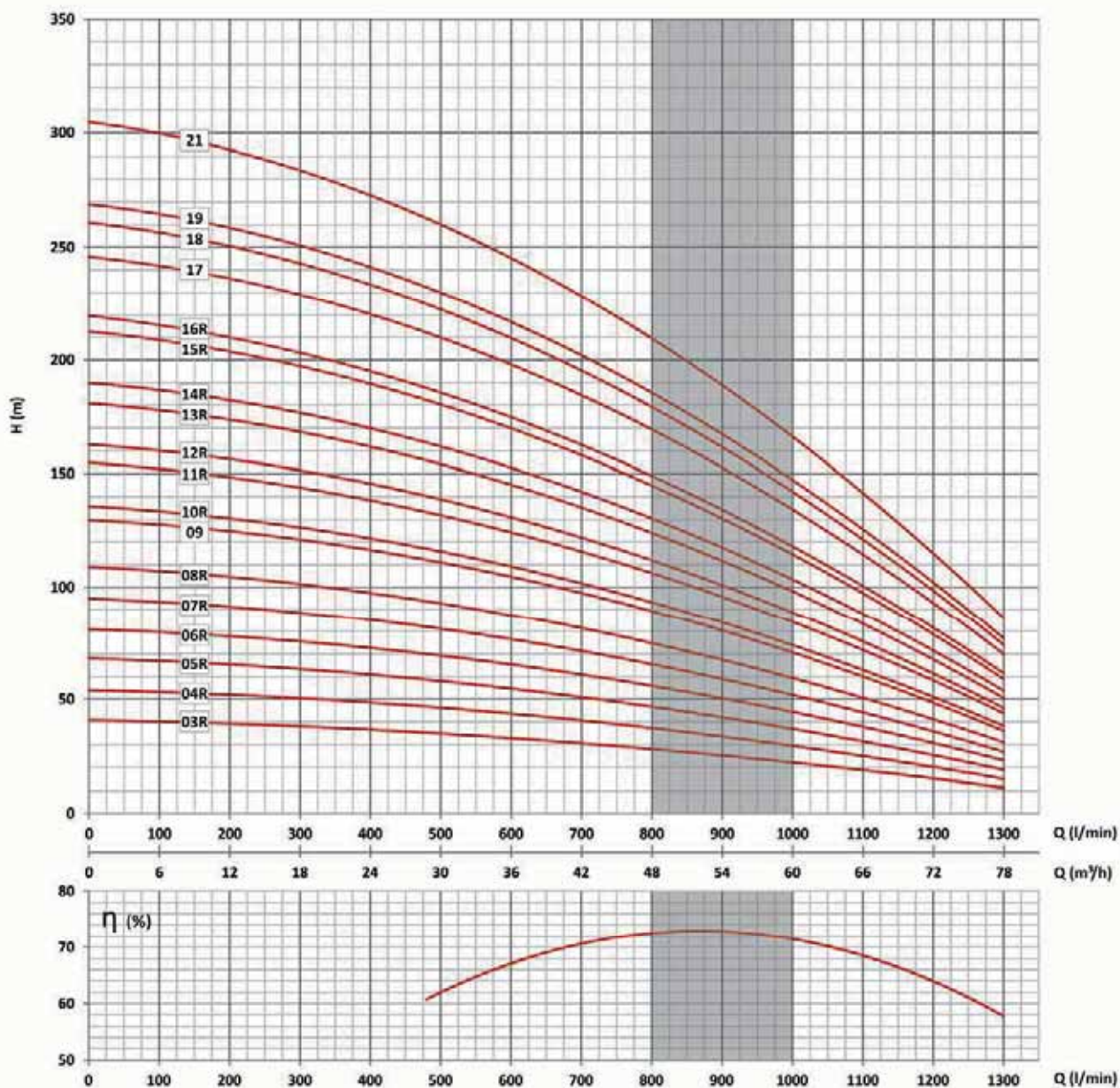
50Hz

# Bombas Fundición de Hierro - Rodete en Bronce

## Cast Iron Pumps - Impeller in Bronze

# 6SB 78

Características 50Hz • Performance 50Hz



Dimensiones y pesos en páginas posteriores • Dimensions and weights in subsequent pages

Las condiciones de trabajo han sido tomadas en las siguientes condiciones: agua 15°C, presión atmosférica de 1 bar y densidad específica 1gr/cm³ según ISO 9906 Annex A.  
The hydraulic working characteristics have been taken with water at 15°C, at the atmospheric pressure of 1 bar and specific gravity is 1gr/cm³, ISO 9906 Annex A.



# 6SB 90

**Características 50Hz • Performance 50Hz**

Bomba Pump	Motor		Q	Caudal • Capacity										
			l/s	0,0	10,0	12,5	14,0	17,0	18,0	20,0	21,0	22,0	24,0	25,0
	m <sup>3</sup> /h	0,0	36,0	45,0	50,4	61,2	64,8	72,0	75,6	79,2	86,4	90,0		
	l/min	0	600	750	840	1020	1080	1200	1260	1320	1440	1500		
6SB-90/2S	4	5,5	Altura • Head H (m)	25	20	18	17	16	15	13	12	10	8	6
6SB-90/3S	5,5	7,5		36	30	27	25	23	22	19	17	15	11	10
6SB-90/4S	7,5	10		50	41	37	35	31	30	26	23	21	15	13
6SB-90/4	9,2	12,5		57	47	43	41	36	34	30	27	24	18	15
6SB-90/5	11	15		71	59	54	51	45	43	37	34	30	23	19
6SB-90/6R	13	17,5		86	71	65	61	54	51	44	40	36	27	22
6SB-90/7R	15	20		100	82	75	70	63	60	51	46	42	31	26
6SB-90/8	18,5	25		114	95	87	82	73	69	59	54	48	37	31
6SB-90/9	22	30		129	107	98	92	82	78	66	60	54	41	35
6SB-90/10	22	30		143	119	109	103	91	86	73	67	60	46	39
6SB-90/11	26	35		157	131	120	113	101	95	81	74	66	50	43
6SB-90/12R	26	35		171	141	129	121	108	102	87	80	71	54	44
6SB-90/13	30	40		186	155	141	133	119	112	95	87	78	59	50
6SB-90/15	37	50		214	179	163	154	137	129	110	100	90	69	58
6SB-90/16	37	50		228	190	174	164	146	138	117	107	96	73	62
6SB-90/17R	37	50		243	201	183	173	155	146	124	113	101	77	64
6SB-90/18	45	60		257	214	196	185	165	155	132	120	108	82	70
6SB-90/20	45	60		286	238	218	205	183	172	147	134	120	92	77

**Información Técnica Motor Sumergible • Technical Information Sumersible**

Bomba Pump	Potencia Power		Tipo Motor Motor Type	U <sub>N</sub>	Información Motor • Motor information											
					n	I <sub>N</sub>	I <sub>A</sub>	η			cos φ			Ax.	P	L
	min <sup>-1</sup>	(A)			50	75	100	50	75	100	kN	(kg)	(mm)			
6SB-90/2S	4	5,5	EMC/6 5,5	400 V	2855	9,9	37,9	0,68	0,72	0,72	0,59	0,67	0,81	20	44,0	649
6SB-90/3S	5,5	7,5	EMC/6 7,5		2857	13,3	51	0,71	0,74	0,76	0,59	0,67	0,81		47,0	678
6SB-90/4S	7,5	10	EMC/6 10		2860	16,7	64,5	0,79	0,80	0,80	0,59	0,67	0,81		53,0	758
6SB-90/4	9,2	12,5	EMC/6 12,5		2865	20,5	79,2	0,80	0,81	0,81	0,59	0,67	0,81		57,0	800
6SB-90/5	11	15	EMC/6 15		2855	23,6	91,1	0,82	0,83	0,83	0,63	0,71	0,81		61,0	851
6SB-90/6R	13	17,5	EMC/6 17,5		2875	27,9	107,0	0,81	0,82	0,82	0,61	0,69	0,82		66,0	911
6SB-90/7R	15	20	EMC/6 20		2880	32,2	120,0	0,80	0,81	0,81	0,61	0,69	0,83		72,0	973
6SB-90/8	18,5	25	EMC/6 25		2868	40,2	155	0,81	0,82	0,82	0,57	0,66	0,81		80,0	1006
6SB-90/9..10	22	30	EMC/6 30		2875	46,7	180	0,82	0,83	0,83	0,59	0,67	0,82		86,0	1106
6SB-90/11..12R	26	35	EMC/6 35		2885	54,9	212	0,83	0,84	0,84	0,61	0,69	0,83		90,0	1217
6SB-90/13	30	40	EMC/6 40		2895	62,1	240	0,83	0,84	0,84	0,61	0,69	0,83	27	104,0	1247
6SB-90/15..17R	37	50	EMC/6 50		2905	78,5	303	0,81	0,82	0,84	0,61	0,69	0,83	111,0	1347	
6SB-90/18..20	45	60	EMC/7 60		2890	88,0	446	0,84	0,86	0,86	0,75	0,83	0,86	45	142,0	1139

Más información en fichas técnicas motores sumergibles EMC • More information in technicals specifications of sumersible motors EMC

**Cuerpo • Body**

**Rodete • Impeller**

**Eje Bomba y Acople • Pump shaft and Coupling**

**Rejilla y Válvula • Strainer and Valve cap**

**Diám. Impulsión • Outlet con. diam.**

**Max. Contenido Arena • Max. Sand Content**

**Fundición de Hierro GG-25 • Cast Iron GG-25**

**Bronce • Bronze**

**Acero Inoxidable AISI 420 • Stainless Steel AISI 420**

**Acero Inoxidable AISI 304 • Stainless Steel AISI 304**

**4" (rosca interior) • 4" (inside threaded)**

**50 gr/m<sup>3</sup> • 50 gr/m<sup>3</sup>**

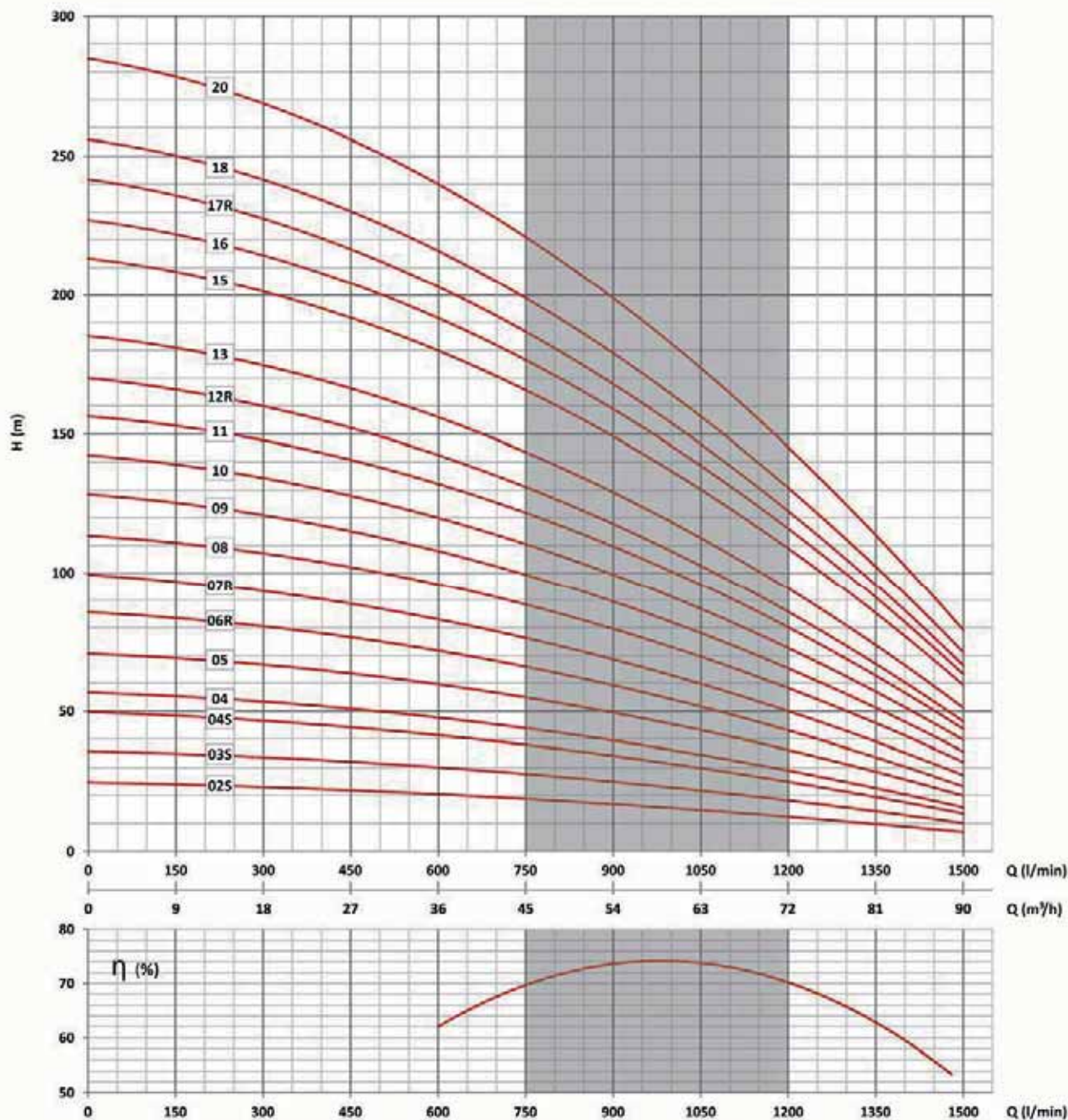


50Hz

**Bombas Fundición de Hierro - Rodete en Bronce**  
*Cast Iron Pumps - Impeller in Bronze*

# 6SB 90

Características 50Hz • Performance 50Hz



Dimensiones y pesos en páginas posteriores • Dimensions and weights in subsequent pages

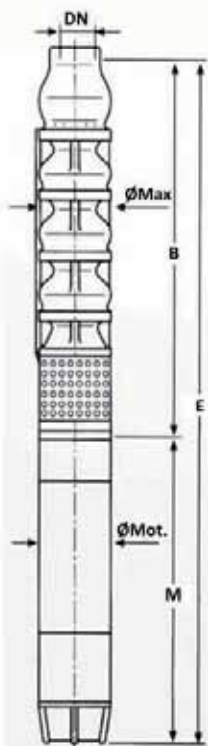
Las condiciones de trabajo han sido tomadas en las siguientes condiciones: agua 15°C, presión atmosférica de 1 bar y densidad específica 1gr/cm³ según ISO 9906 Annex A.  
 The hydraulic working characteristics have been taken with water at 15°C, at the atmospheric pressure of 1 bar and specific gravity is 1gr/cm³, ISO 9906 Annex A.

50Hz

## Bombas Fundición de Hierro - Rodete en Bronce

### Cast Iron Pumps - Impeller in Bronze

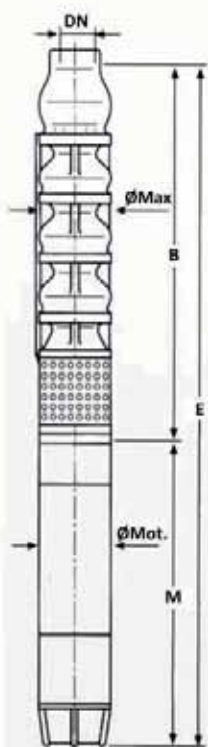
# 6SB 78



Dimensiones y Pesos • Dimensions and Weights

Dimensiones y peso de la bomba • Pump weight and dimensions							
Tipo Type	E	B	M	ØMax	ØMot.	DN	Peso Bomba Pump Weight
6SB-78/3R	1388	710	678	149	144	4"	31
6SB-78/4R	1585	827	758				37
6SB-78/5R	1744	944	800				42
6SB-78/6R	1912	1061	851				48
6SB-78/7R	2089	1178	911				53
6SB-78/8R	2268	1295	973				58
6SB-78/9	2418	1412	1006				64
6SB-78/10R	2535	1529	1006				69
6SB-78/11R	2752	1646	1106				74
6SB-78/12R	2869	1763	1106				80
6SB-78/13R	3097	1880	1217				85
6SB-78/14R	3214	1997	1217				90
6SB-78/15R	3361	2114	1247				96
6SB-78/16R	3478	2231	1247				101
6SB-78/17	3695	2348	1347				106
6SB-78/18	3812	2465	1347				112
6SB-78/19	3721	2582	1139				117
6SB-78/21	3955	2816	1139				128

# 6SB 90



Dimensiones y Pesos • Dimensions and Weights

Dimensiones y peso de la bomba • Pump weight and dimensions							
Tipo Type	E	B	M	ØMax	ØMot.	DN	Peso Bomba Pump Weight
6SB-90/2S	1242	593	649	149	144	4"	26
6SB-90/3S	1388	710	678				31
6SB-90/4S	1585	827	758				37
6SB-90/4	1627	827	800				37
6SB-90/5	1795	944	851				42
6SB-90/6R	1972	1061	911				48
6SB-90/7R	2151	1178	973				53
6SB-90/8	2301	1295	1006				58
6SB-90/9	2518	1412	1106				64
6SB-90/10	2635	1529	1106				69
6SB-90/11	2863	1646	1217				74
6SB-90/12R	2980	1763	1217				80
6SB-90/13	3127	1880	1247				85
6SB-90/15	3461	2114	1347				96
6SB-90/16	3578	2231	1347				101
6SB-90/17R	3695	2348	1347				106
6SB-90/18	3604	2465	1139				112
6SB-90/20	3838	2699	1139				123

Debido a continuas mejoras en los diseños, EMC BOMBAS se reserva el derecho de realizar modificaciones sin previo aviso.  
Due to continuous improvement in design EMC BOMBAS reserves the right to amend specifications or data without prior notice.