



## Bombas Fundición de Hierro - Rodete en Hierro

### Cast Iron Pumps - Impeller in Iron

50Hz

10SF

#### BOMBA 10SF

Caudales hasta 360m<sup>3</sup>/h a 2850rpm  
 Altura manométrica hasta 440m a 2850rpm  
 Impulsiones de 6"  
 Ensayos de acuerdo con norma ISO 9906

#### 10SF PUMP

- Capacity up to 360m<sup>3</sup>/h for 2850rpm
- Head up to 440m for 2850rpm
- Outlet 6"
- Test according ISO 9906

#### MOTORES SUMERGIBLES EMC

Motores Sumergibles Rebobinables EMC de 6", 7", 8" o 10" hasta 250 CV  
 Tensión Trifásica 230-400/690V - 50Hz - Tolerancia ±10%  
 Protección IP 68 - Clase de Aislamiento Tipo F  
 Temperatura máx. del agua 30°C (Opcional temp. máx. 70°C)  
 Instalación en Vertical y en Horizontal  
 Arranque máximos por hora 15  
 Velocidad mínima de refrigeración: 0.2 m/s  
 Acoplamiento NEMA

#### EMC SUBMERSIBLE MOTORS

- 6", 7", 8" and 10" Rewindable Submersible Motors EMC up to 250 CV
- Triphase Voltage 230-400/690V - 50Hz - ±10% Tolerance
- IP 68 - Isolation F type
- Water Maximum Temperatura 30°C (Optional 70°C)
- The motor can operate vertically and horizontally
- Maximum start/hour 15
- Minimum cooling water speed: 0.2 m/s
- NEMA coupling

#### CARACTERÍSTICAS

Electrobomba sumergible centrífuga multicelular fabricadas en fundición de hierro  
 Cuerpos de aspiración y de impulsión fabricados en fundición GG25  
 Impulsores y difusores fabricados en fundición GG25  
 Tornillería y rejilla en AISI 304  
 Válvula de retención y protección de cable en AISI 304  
 Eje y acoplamiento motor en AISI 304  
 Acoplamiento norma NEMA 1-18-388

#### CHARACTERISTICS

- Submersible Centrifugal pump in cast iron
- Suction and discharge case in cast iron GG25
- Impellers and diffusers in cast iron GG25
- Screw and filter in AISI 304
- Check-valve and cable guard in AISI 304
- Shaft and motor coupling in AISI 304
- NEMA 1-18-388 coupling

#### APLICACIONES

Bombas para aplicaciones en bombeos de aguas de pozos, depósitos, ríos, lagos.  
 Abastecimiento de agua, riego, sistemas contra incendios, aplicaciones industriales, sistemas de presurización.

#### APPLICATIONS

- Pumps for pumping in well water, lakes, river.
- Domestic and civil water supply, irrigation, fire-fighting, industrial applications and pressure system.

\* Bajo pedido se pueden fabricar con rodetes en Bronce • Under command the impeller can be manufactured in Bronze

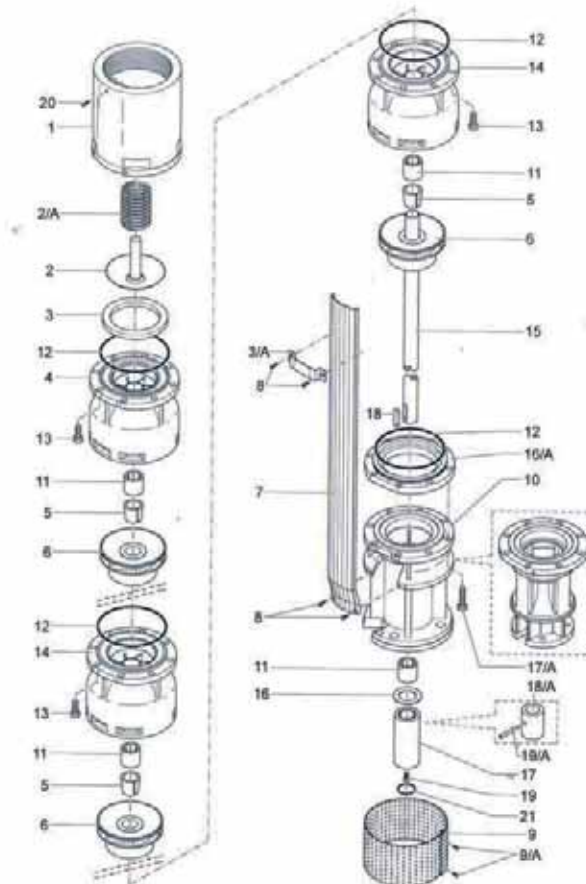
50Hz

Bombas Fundición de Hierro - Rodete en Hierro

Cast Iron Pumps - Impeller in Iron

# 10SF

DESPIECE • CUTTING



Nº	DESCRIPCIÓN DESCRIPTION	MATERIAL MATERIAL
1	Cuerpo impulsión Discharge Case	Fundición de Hierro Cast Iron
2A	Muelle Válvula Valve Spring	Acero Inoxidable AISI 304 Stainless Steel AISI 304
2	Hongo Válvula Check Valve	Acero Inoxidable AISI 304 Stainless Steel AISI 304
3A	Abrazadera Protec. Cable Cable guard clamp	Acero Inoxidable AISI 304 Stainless Steel AISI 304
3	Asiento Válvula Goma Valve Gasket Ring	Goma Rubber
4	Difusor Descarga Upper Diffuser	Fundición de Hierro Cast Iron
5	Cono fija rodete Conic lock sleeve	Acero Inoxidable AISI 400 Stainless Steel AISI 400
6	Rodete Impeller	Bronce Bronze
7	Protección Cable Cable Guard	Acero Inoxidable AISI 304 Stainless Steel AISI 304
8	Tornillo Protección Cable Screw cable Guard	Acero Inoxidable AISI 304 Stainless Steel AISI 304
9	Filtro de aspiración Suction Filter	Acero Inoxidable AISI 304 Stainless Steel AISI 304
9A	Tornillo filtro Screw for filter	Acero Inoxidable AISI 304 Stainless Steel AISI 304
10	Soporte de aspiración Suction Casing	Fundición de Hierro Cast Iron
11	Cojinete bomba Bearing bush	Acero + Goma Steel + Rubber

Nº	DESCRIPCIÓN DESCRIPTION	MATERIAL MATERIAL
12	Junta Torica Gasket	Goma Rubber
13	Tornillo Screw	Acero Inoxidable AISI 304 Stainless Steel AISI 304
14	Difusor Diffuser	Fundición de Hierro Cast Iron
15	Eje Shaft	Acero Inoxidable AISI 420 Stainless Steel AISI 420
16	Disco contraempuje Counterthrust plate	Teflón Grafitado Graphited Teflon
16A	Brida de aspiración Suction Flange	Fundición de Hierro Cast Iron
17	Manguito Coupling	Acero Inoxidable AISI 400 Stainless Steel AISI 400
17A	Tornillo Brida aspiración Screw for suction flange	Acero Inoxidable AISI 304 Stainless Steel AISI 304
18	Chaveta Key	Acero Inoxidable AISI 304 Stainless Steel AISI 304
18A	Manguito 4" 4" Coupling	Acero Inoxidable AISI 400 Stainless Steel AISI 400
19A	Clavija Manguito Coupling pin	Acero Inoxidable AISI 304 Stainless Steel AISI 304
19	Tornillo Manguito Coupling Screw	Acero Inoxidable AISI 304 Stainless Steel AISI 304
20	Tornillo de Bloqueo Stop Screw	Acero Inoxidable AISI 304 Stainless Steel AISI 304
21	Junta Torica Manguito Coupling O'ring	Goma Rubber

Debido a continuas mejoras en los diseños, EMC BOMBAS se reserva el derecho de realizar modificaciones sin previo aviso.  
Due to continuous improvement in design EMC BOMBAS reserves the right to amend specifications or data without prior notice.



# Bombas Fundición de Hierro - Rodete en Hierro

Cast Iron Pumps - Impeller in Iron

## 50Hz

\*Curvas en revisión. Contactar con nuestros técnicos.

# 10SF 300

Características 50Hz • Performance 50Hz

Bomba Pump	Motor		Q	Caudal • Capacity							
			l/s	0	41,7	50,0	66,7	75,0	83,3	91,7	100,0
	kW	HP	m <sup>3</sup> /h	0	150	180	240	270	300	330	360
			l/min	0	2500	3000	4000	4500	5000	5500	6000
10SF-300/01E	22	30	Altura • Head H (m)	31	25	23	20	18	15	11	7
10SF-300/01C	26,5	35		37	29	27	24	22	19	15	10
10SF-300/01A	30	40		41	31	30	27	25	22	19	14
10SF-300/02D	45	60		66	53	50	44	40	35	29	22
10SF-300/02C	50	70		73	59	56	48	44	39	33	25
10SF-300/02A	55	75		80	64	60	53	48	43	36	27
10SF-300/03E	60	80		91	73	68	59	53	46	39	29
10SF-300/03D	66	90		98	80	76	66	61	54	44	31
10SF-300/03B	75	100		111	92	86	75	68	61	52	41
10SF-300/03A	81	110		122	96	90	78	71	63	54	43
10SF-300/04C	93	125		135	113	106	91	82	73	63	49
10SF-300/04A	110	150		149	121	114	100	93	83	72	54
10SF-300/05B	130	175		178	148	139	121	111	98	85	69
10SF-300/05A	130	175		193	157	148	129	118	105	91	75
10SF-300/06B	150	200		216	177	170	146	131	116	101	81

Información Técnica Motor Sumergible • Technical Information Sumersible

Bomba Pump	Potencia Power		Tipo Motor Motor Type	U <sub>N</sub>	Información Motor • Motor information											
					n	I <sub>N</sub>	I <sub>A</sub>	η			cos φ			Ax.	P	L
	kW	HP	min <sup>-1</sup>	(A)		50	75	100	50	75	100	kN	(kg)	(mm)		
10SF-300/01E	22	30	EMC/6 30	400 V	2875	46,7	180	0,82	0,83	0,83	0,59	0,67	0,82	20	86,0	1106
10SF-300/01C	26,5	35	EMC/6 35		2885	54,9	212	0,83	0,84	0,84	0,61	0,69	0,83	26,5	90,0	1217
10SF-300/01A	30	40	EMC/8 40		2865	59,3	229	0,83	0,84	0,84	0,68	0,76	0,87		127,0	1056
10SF-300/02D	45	60	EMC/8 60		2875	86,8	336	0,85	0,86	0,86	0,68	0,76	0,87		140,0	1201
10SF-300/02C	50	70	EMC/8 70		2865	99	283	0,85	0,86	0,86	0,71	0,78	0,88		146,0	1286
10SF-300/02A	55	75	EMC/8 75		2864	108	415	0,83	0,84	0,84	0,71	0,78	0,88	45	152,0	1286
10SF-300/03E	60	80	EMC/8 80		2865	116	447	0,85	0,86	0,86	0,68	0,76	0,87		160,0	1341
10SF-300/03D	66	90	EMC/8 90		2865	129	500	0,85	0,86	0,86	0,68	0,76	0,87		169,0	1366
10SF-300/03B	75	100	EMC/8 100		2865	145	559	0,84	0,85	0,85	0,71	0,78	0,88		190,0	1391
10SF-300/03A	81	110	EMC/8 110		2860	156	604	0,85	0,86	0,86	0,68	0,76	0,87	55	197,0	1471
10SF-300/04C	93	125	EMC/8 125		2835	178	686	0,85	0,86	0,86	0,68	0,76	0,87		208,0	1536
10SF-300/04A	110	150	EMC/10 150		2905	210	811	0,85	0,86	0,86	0,71	0,78	0,88		299,0	1510
10SF-300/05B	130	175	EMC/10 175		2925	238	919	0,87	0,88	0,88	0,74	0,80	0,89	75	328,0	1610
10SF-300/05A	130	175	EMC/10 175		2925	238	919	0,87	0,88	0,88	0,74	0,80	0,89		328,0	1610
10SF-300/06B	150	200	EMC/10 200		2915	274	1059	0,86	0,87	0,87	0,74	0,80	0,89		368,0	1740

Más información en fichas técnicas motores sumergibles EMC • More information in technicals specifications of sumersible motors EMC

Características de Fabricación • Manufacturing Characteristics

Cuerpo y Rodete • Body and Impeller

Eje Bomba y Acople • Pump shaft and Coupling

Rejilla y Válvula • Strainer and Valve cap

Diám. Impulsión • Outlet con. diam.

Max. conten. arena • Max. sand content

Fundición de Hierro GG-25 • Cast Iron GG-25

Acero Inoxidable • Stainless Steel

Acero Inoxidable • Stainless Steel

6" (rosca interior) • 6" (inside threaded)

50 gr/m<sup>3</sup> • 50 gr/m<sup>3</sup>

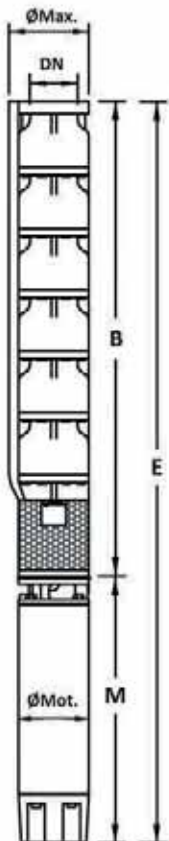
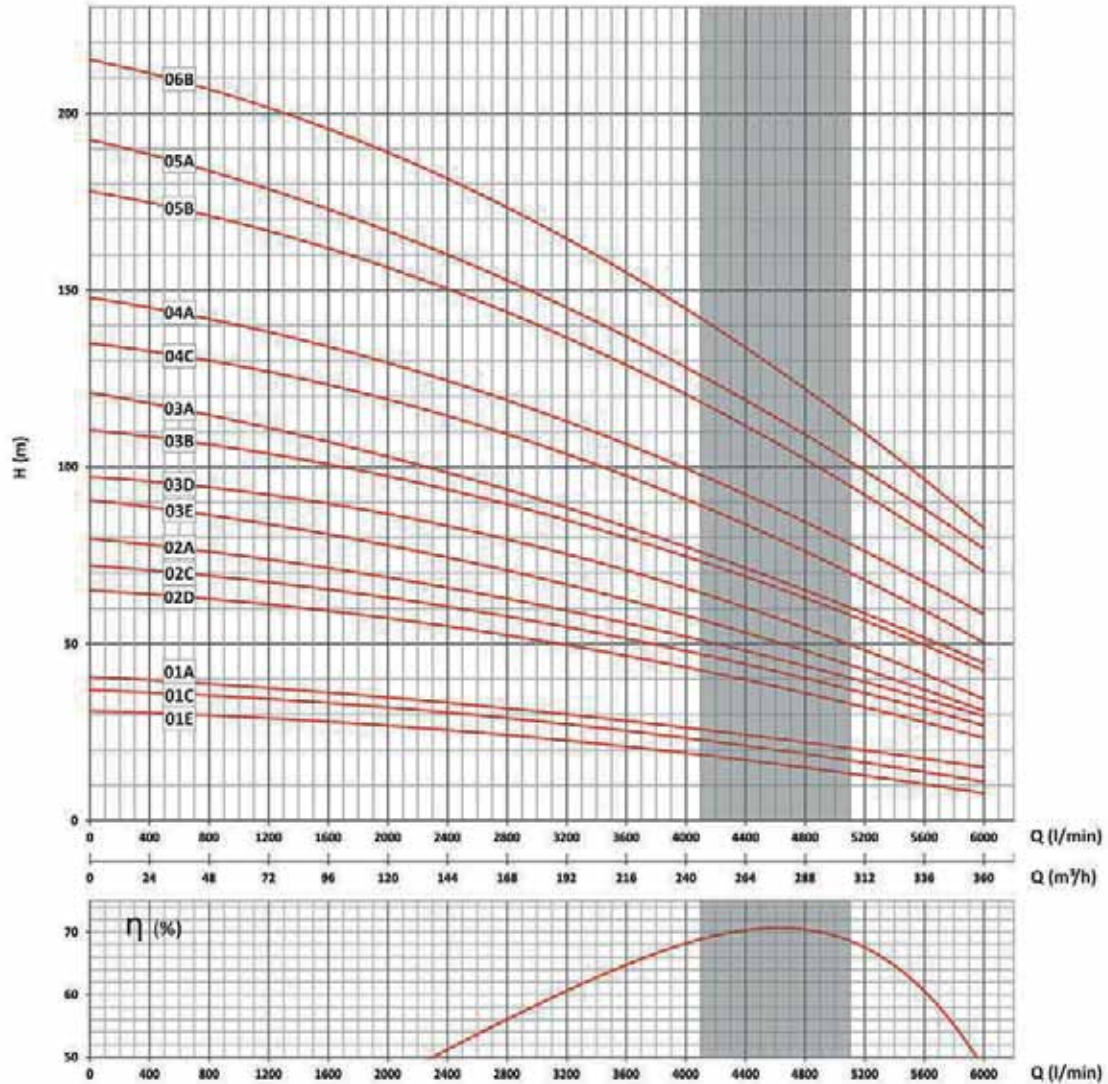
Debido a continuas mejoras en los diseños, EMC BOMBAS se reserva el derecho de realizar modificaciones sin previo aviso.  
Due to continuous improvement in design EMC BOMBAS reserves the right to amend specifications or data without prior notice.

Las condiciones de trabajo han sido tomadas en las siguientes condiciones: agua 15°C, presión atmosférica de 1 bar y densidad específica 1gr/cm<sup>3</sup> según ISO 9906 Annex A. The hydraulic working characteristics have been taken with water at: 15°C, at the atmospheric pressure of 1 bar and specific gravity is 1gr/cm<sup>3</sup>, ISO 9906 Annex A.

50Hz

**Bombas Fundición de Hierro - Rodete en Hierro**  
*Cast Iron Pumps - Impeller in Iron*

# 10SF 300

**Características 50Hz • Performance 50Hz**
**\*Curvas en revisión. Contactar con nuestros técnicos.**

**Dimensiones y Pesos**  
*Dimensions and Weights*

Dimensiones y peso de la bomba • Pump weight and dimensions							
Tipo Type	E	B	M	$\varnothing_{Max}$	$\varnothing_{Mot}$	DN	Peso Bomba Pump Weight
10SF-300/01E	1876	770	1106	250	142	6"	71
10SF-300/01C	1987	770	1217				71
10SF-300/01A	1826	770	1056				71
10SF-300/02D	2151	950	1201				94
10SF-300/02C	2236	950	1286				94
10SF-300/02A	2236	950	1286				94
10SF-300/03E	2471	1130	1341				117
10SF-300/03D	2496	1130	1366		117		
10SF-300/03B	2521	1130	1391		117		
10SF-300/03A	2601	1130	1471		117		
10SF-300/04C	2811	1275	1536		129		
10SF-300/04A	2785	1275	1510		129		
10SF-300/05B	3030	1420	1610		141		
10SF-300/05A	3030	1420	1610		141		
10SF-300/06B	3305	1565	1740	153			

Debido a continuas mejoras en los diseños, EMC BOMBAS se reserva el derecho de realizar modificaciones sin previo aviso.  
 Due to continuous improvement in design EMC BOMBAS reserves the right to amend specifications or data without prior notice.