



Bombas Fundición de Hierro - Rodete en Hierro

Cast Iron Pumps - Impeller in Iron

50Hz

10SF

BOMBA 10SF

Caudales hasta 360m³/h a 2850rpm
 Altura manométrica hasta 440m a 2850rpm
 Impulsiones de 6"
 Ensayos de acuerdo con norma ISO 9906

10SF PUMP

- Capacity up to 360m³/h for 2850rpm
- Head up to 440m for 2850rpm
- Outlet 6"
- Test according ISO 9906

MOTORES SUMERGIBLES EMC

Motores Sumergibles Rebobinables EMC de 6", 7", 8" o 10" hasta 250 CV
 Tensión Trifásica 230-400/690V - 50Hz - Tolerancia ±10%
 Protección IP 68 - Clase de Aislamiento Tipo F
 Temperatura máx. del agua 30°C (Opcional temp. máx. 70°C)
 Instalación en Vertical y en Horizontal
 Arranque máximos por hora 15
 Velocidad mínima de refrigeración: 0.2 m/s
 Acoplamiento NEMA

EMC SUBMERSIBLE MOTORS

- 6", 7", 8" and 10" Rewindable Submersible Motors EMC up to 250 CV
- Triphase Voltage 230-400/690V - 50Hz - ±10% Tolerance
- IP 68 - Isolation F type
- Water Maximum Temperature 30°C (Optional 70°C)
- The motor can operate vertically and horizontally
- Maximum start/hour 15
- Minimum cooling water speed: 0.2 m/s
- NEMA coupling

CARACTERÍSTICAS

Electrobomba sumergible centrífuga multicelular fabricadas en fundición de hierro
 Cuerpos de aspiración y de impulsión fabricados en fundición GG25
 Impulsores y difusores fabricados en fundición GG25
 Tornillería y rejilla en AISI 304
 Válvula de retención y protección de cable en AISI 304
 Eje y acoplamiento motor en AISI 304
 Acoplamiento norma NEMA 1-18-388

CHARACTERISTICS

- Submersible Centrifugal pump in cast iron
- Suction and discharge case in cast iron GG25
- Impellers and diffusers in cast iron GG25
- Screw and filter in AISI 304
- Check-valve and cable guard in AISI 304
- Shaft and motor coupling in AISI 304
- NEMA 1-18-388 coupling

APLICACIONES

Bombas para aplicaciones en bombeos de aguas de pozos, depósitos, ríos, lagos.
 Abastecimiento de agua, riego, sistemas contra incendios, aplicaciones industriales, sistemas de presurización.

APPLICATIONS

- Pumps for pumping in well water, lakes, river.
- Domestic and civil water supply, irrigation, fire-fighting, industrial applications and pressure system.

* Bajo pedido se pueden fabricar con rodetes en Bronce • Under command the impeller can be manufactured in Bronze

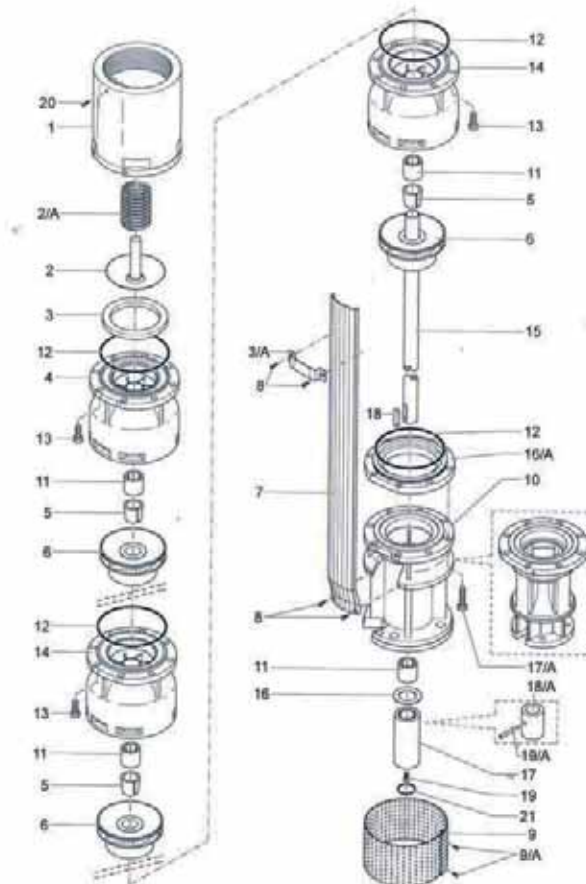
50Hz

Bombas Fundición de Hierro - Rodete en Hierro

Cast Iron Pumps - Impeller in Iron

10SF

DESPIECE • CUTTING



Nº	DESCRIPCIÓN DESCRIPTION	MATERIAL MATERIAL
1	Cuerpo impulsión Discharge Case	Fundición de Hierro Cast Iron
2A	Muelle Válvula Valve Spring	Acero Inoxidable AISI 304 Stainless Steel AISI 304
2	Hongo Válvula Check Valve	Acero Inoxidable AISI 304 Stainless Steel AISI 304
3A	Abrazadera Protec. Cable Cable guard clamp	Acero Inoxidable AISI 304 Stainless Steel AISI 304
3	Asiento Válvula Goma Valve Gasket Ring	Goma Rubber
4	Difusor Descarga Upper Diffuser	Fundición de Hierro Cast Iron
5	Cono fija rodete Conic lock sleeve	Acero Inoxidable AISI 400 Stainless Steel AISI 400
6	Rodete Impeller	Bronce Bronze
7	Protección Cable Cable Guard	Acero Inoxidable AISI 304 Stainless Steel AISI 304
8	Tornillo Protección Cable Screw cable Guard	Acero Inoxidable AISI 304 Stainless Steel AISI 304
9	Filtro de aspiración Suction Filter	Acero Inoxidable AISI 304 Stainless Steel AISI 304
9A	Tornillo filtro Screw for filter	Acero Inoxidable AISI 304 Stainless Steel AISI 304
10	Soporte de aspiración Suction Casing	Fundición de Hierro Cast Iron
11	Cojinete bomba Bearing bush	Acero + Goma Steel + Rubber

Nº	DESCRIPCIÓN DESCRIPTION	MATERIAL MATERIAL
12	Junta Torica Gasket	Goma Rubber
13	Tornillo Screw	Acero Inoxidable AISI 304 Stainless Steel AISI 304
14	Difusor Diffuser	Fundición de Hierro Cast Iron
15	Eje Shaft	Acero Inoxidable AISI 420 Stainless Steel AISI 420
16	Disco contraempuje Counterthrust plate	Teflón Grafitado Graphited Teflon
16A	Brida de aspiración Suction Flange	Fundición de Hierro Cast Iron
17	Manguito Coupling	Acero Inoxidable AISI 400 Stainless Steel AISI 400
17A	Tornillo Brida aspiración Screw for suction flange	Acero Inoxidable AISI 304 Stainless Steel AISI 304
18	Chaveta Key	Acero Inoxidable AISI 304 Stainless Steel AISI 304
18A	Manguito 4" 4" Coupling	Acero Inoxidable AISI 400 Stainless Steel AISI 400
19A	Clavija Manguito Coupling pin	Acero Inoxidable AISI 304 Stainless Steel AISI 304
19	Tornillo Manguito Coupling Screw	Acero Inoxidable AISI 304 Stainless Steel AISI 304
20	Tornillo de Bloqueo Stop Screw	Acero Inoxidable AISI 304 Stainless Steel AISI 304
21	Junta Torica Manguito Coupling O'ring	Goma Rubber

Debido a continuas mejoras en los diseños, EMC BOMBAS se reserva el derecho de realizar modificaciones sin previo aviso.
Due to continuous improvement in design EMC BOMBAS reserves the right to amend specifications or data without prior notice.



Bombas Fundición de Hierro - Rodete en Hierro

Cast Iron Pumps - Impeller in Iron

50Hz

10SF 200

Características 50Hz • Performance 50Hz

Bomba Pump	Motor		Q	Caudal • Capacity							
			l/s	0	36,7	43,3	50,0	55,0	60,0	66,7	71,7
			m ³ /h	0	132	156	180	198	216	240	258
kW		HP	l/min	0	2200	2600	3000	3300	3600	4000	4300
10SF-200/01D	15	20	Altura • Head H (m)	34	25	25	23	22	20	17	15
10SF-200/01A	18,5	25		39	29	27	26	25	23	21	18
10SF-200/02D	30	40		65	51	47	43	39	35	31	27
10SF-200/02C	37	50		70	56	51	47	43	39	34	29
10SF-200/03D	45	60		94	74	68	61	55	49	43	36
10SF-200/03A	55	75		109	86	81	74	69	63	56	48
10SF-200/04D	60	80		124	100	92	81	74	67	57	49
10SF-200/04C	67	90		140	106	98	88	81	75	66	59
10SF-200/04A	75	100		142	115	107	98	91	84	73	63
10SF-200/05B	93	125		178	145	134	124	115	104	89	80
10SF-200/06A	110	150		213	172	160	147	137	127	110	96
10SF-200/07A	130	175		250	201	188	173	162	147	125	111
10SF-200/08A	150	200		282	229	213	193	176	162	142	127

Información Técnica Motor Sumergible • Technical Information Sumersible

Bomba Pump	Potencia Power		Tipo Motor Motor Type	U _N	Información Motor • Motor information											
					n min ⁻¹	I _N (A)	I _A	η			cos φ			Ax. kN	P (kg)	L (mm)
								50	75	100	50	75	100			
10SF-200/01D	15	20	EMC/6 20	400 V	2855	32,2	125	0,80	0,81	0,81	0,61	0,69	0,83	20	72,0	973
10SF-200/01A	18,5	25	EMC/6 25		2865	40,2	155	0,81	0,82	0,82	0,57	0,66	0,81		80,0	1006
10SF-200/02D	30	40	EMC/8 40		2865	59,3	229	0,83	0,84	0,84	0,68	0,76	0,87	45	127,0	1056
10SF-200/02C	37	50	EMC/8 50		2875	71,4	275,9	0,85	0,86	0,86	0,68	0,76	0,87		133,0	1116
10SF-200/03D	45	60	EMC/8 60		2875	86,8	336	0,85	0,86	0,86	0,68	0,76	0,87		140,0	1201
10SF-200/03A	55	75	EMC/8 75		2864	108	415	0,83	0,84	0,84	0,71	0,78	0,88		152,0	1286
10SF-200/04D	60	80	EMC/8 80		2865	116	447	0,85	0,86	0,86	0,68	0,76	0,87		160,0	1341
10SF-200/04C	67	90	EMC/8 90		2865	129	500	0,85	0,86	0,86	0,68	0,76	0,87		169,0	1366
10SF-200/04A	75	100	EMC/8 100		2865	145	559	0,84	0,85	0,85	0,71	0,78	0,88	190,0	1391	
10SF-200/05B	93	125	EMC/8 125		2835	178	686	0,85	0,86	0,86	0,68	0,76	0,87	55	208,0	1536
10SF-200/06A	110	150	EMC/10 150		2905	210	811	0,85	0,86	0,86	0,71	0,78	0,88		299,0	1510
10SF-200/07A	130	175	EMC/10 175		2925	238	919	0,87	0,88	0,88	0,74	0,80	0,89		75	328,0
10SF-200/08A	150	200	EMC/10 200		2915	274	1059	0,86	0,87	0,87	0,74	0,80	0,89	368,0		1740

Más información en fichas técnicas motores sumergibles EMC • More information in technicals specifications of sumersible motors EMC

Características de Fabricación • Manufacturing Characteristics

Cuerpo • Body

Rodete • Impeller

Eje Bomba • Pump shaft

Acople • Coupling

Rejilla • Strainer

Válvula • Valve cap

Diám. Impulsión • Outlet con. diam.

Max. conten. arena • Max. sand content

Fundición de Hierro GG-25 • Cast Iron GG-25

Fundición de Hierro GG-25 • Cast Iron GG-25

Acero Inoxidable • Stainless Steel

Acero Inoxidable • Stainless Steel

Acero Inoxidable • Stainless Steel

Acero Inoxidable • Stainless Steel

6" (rosca interior) • 6" (inside threaded)

50 gr/m³ • 50 gr/m³

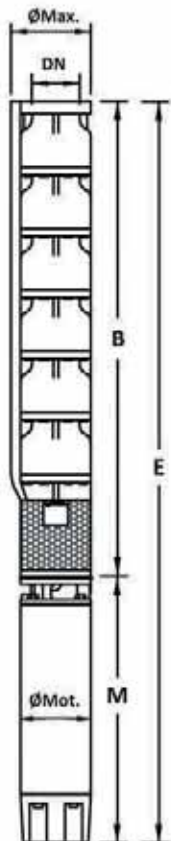
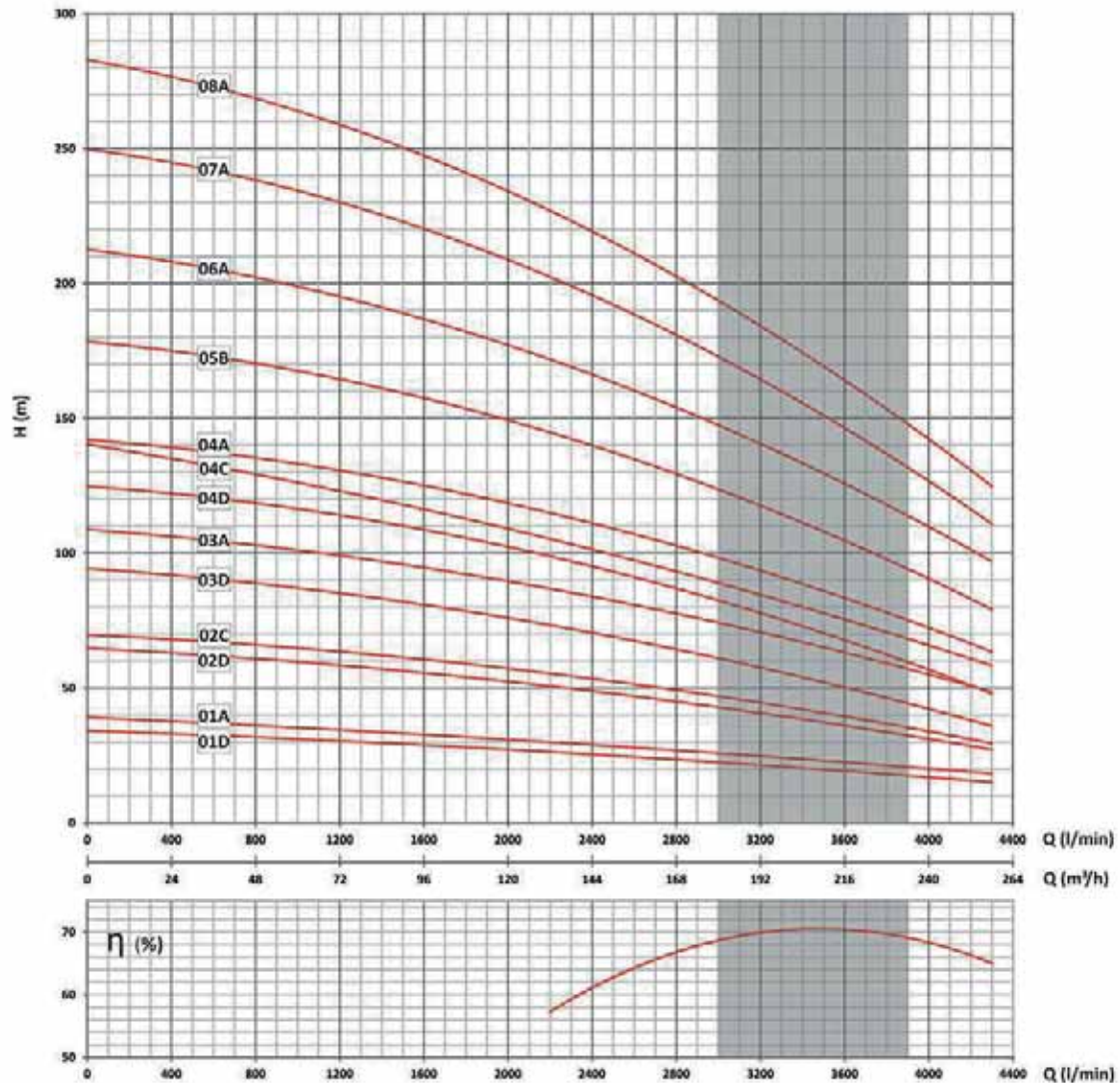
Debido a continuas mejoras en los diseños, EMC BOMBAS se reserva el derecho de realizar modificaciones sin previo aviso.
Due to continuous improvement in design EMC BOMBAS reserves the right to amend specifications or data without prior notice.

Las condiciones de trabajo han sido tomadas en las siguientes condiciones: agua 15°C, presión atmosférica de 1 bar y densidad específica 1gr/cm³ según ISO 9906 Annex A.
The hydraulic working characteristics have been taken with water at: 15°C, at the atmospheric pressure of 1 bar and specific gravity is 1gr/cm³, ISO 9906 Annex A.

50Hz

Bombas Fundición de Hierro - Rodete en Hierro
Cast Iron Pumps - Impeller in Iron

10SF 200

Características 50Hz • Performance 50Hz

Dimensiones y Pesos
Dimensions and Weights

Dimensiones y peso de la bomba • Pump weight and dimensions							
Tipo Type	E	B	M	ϕ_{Max}	$\phi_{Mot.}$	DN	Peso Bomba Pump Weight
10SF-200/01D	1743	770	973	250	142	6"	70
10SF-200/01A	1776	770	1006				70
10SF-200/02D	2006	950	1056				92
10SF-200/02C	2066	950	1116				92
10SF-200/03D	2331	1130	1201		190		114
10SF-200/03A	2416	1130	1286				114
10SF-200/04D	2651	1310	1341				136
10SF-200/04C	2676	1310	1366				136
10SF-200/04A	2701	1310	1391				136
10SF-200/05B	3000	1490	1510				158
10SF-200/06A	3180	1670	1510		180		
10SF-200/07A	3460	1850	1610		231		202
10SF-200/08A	3770	2030	1740				224

Debido a continuas mejoras en los diseños, EMC BOMBAS se reserva el derecho de realizar modificaciones sin previo aviso.
 Due to continuous improvement in design EMC BOMBAS reserves the right to amend specifications or data without prior notice.

Las condiciones de trabajo han sido tomadas en las siguientes condiciones: agua 15°C, presión atmosférica de 1 bar y densidad específica 1gr/cm³ según ISO 9906 Annex A.
 The hydraulic working characteristics have been taken with water at 15°C, at the atmospheric pressure of 1 bar and specific gravity is 1gr/cm³, ISO 9906 Annex A.