

APLICACIONES

Las electrobombas centrífugas multitapa vertical desarrollan una gran presión y al mismo tiempo un caudal alto de agua con un consumo de energía reducido.

Electrobomba universal para aplicaciones civiles e industriales para instalaciones de lavado, de media presión, para riego, para la agricultura, para instalaciones deportivas y para uso doméstico. Adecuadas para aplicaciones en instalaciones de presurización.

LÍMITES DE USO

- Temperatura del líquido hasta 35 °C (para un uso doméstico según la norma EN 60335-2-41)
Temperatura máx. líquido: 35 °C (para otros usos)
- Temperatura ambiente hasta 40 °C.
- Altura de aspiración manométrica de hasta 7 m.
- Servicio continuo

MOTOR

- Motor eléctrico por inducción de 2 polos ($n = 2850 \text{ min}^{-1}$)
- Aislamiento Clase F
- Protección IP 55

MATERIALES

- | | |
|----------------------|---------------------------|
| - Cuerpo bomba | Fundición |
| - Soporte del motor | Fundición |
| - Rodete | Acero inoxidable AISI 304 |
| - Difusor | Noryl |
| - Camisa de la bomba | Acero inoxidable AISI 304 |
| - Eje motor | Acero inoxidable AISI 304 |
| - Juntas mecánicas | Cerámica/Grafito/NBR |

OPERATING CONDITIONS

- Liquid temperature up to 35°C (for home use according to EN 60335-2-41)
Temperature max. liquid: 35°C (for other uses)
- Ambient temperature up to 40°C
- Total suction lift up to 7 mt.
- Continuous duty

MOTOR

- Two-Pole induction motor ($n = 2850 \text{ min}^{-1}$)
- Insulation Class F
- Protection IP 55

MATERIALS

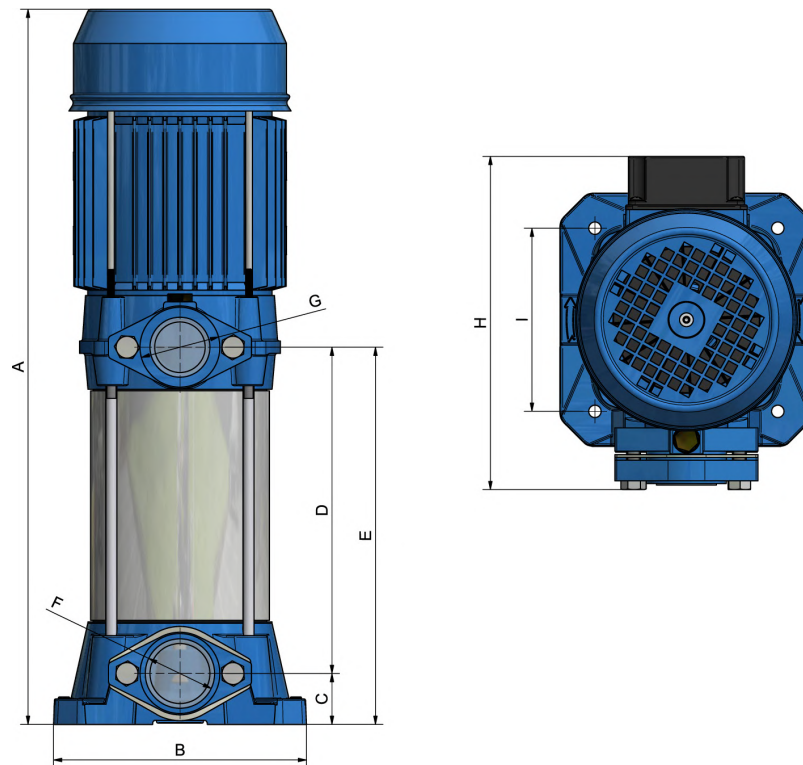
- | | |
|--------------------|--------------------------|
| - Pump body | Cast Iron |
| - Motor Support | Cast Iron |
| - Impeller | Stainless Steel AISI 304 |
| - Diffuser | Noryl |
| - Pump casing | Stainless Steel AISI 304 |
| - Shaft with rotor | Stainless Steel AISI 304 |
| - Mechanical seal | Ceramic/Graphite/NBR |

APPLICATION

Centrifugal vertical multistage water pumps able to develop high pressure and a high water lift with a comparatively low power consumption. Universal pump for civil and industrial purposes, for medium pressure system, for irrigation in agriculture, sports fittings and domestic use. Particularly suitable for high pressure systems.



DIMENSIONES



MODELO	DIMENSIONES (mm)							PESO Kg
	A	B	C	D	E	H	I	
VME-50/4	378	160	22	148	170	213	125	14,5
VME-50/5	398			167	189			15
VME-50/6	417			187	209			15,5
VME-50/7	437			206	228			17
VME-100/3	448	184	37	166	203	251	133	21
VME-100/4	472			190	227			22
VME-100/5	496			214	251			24
VME-100/6	521			238	275			24,5
VME-100/8	608			287	324			28
VME-250/4	598	184	37	248	285	263	133	33
VME-250/6	720			325	362	290		37
VME-250/7	800			365	402	299		45