

Aplicaciones: Las bombas verticales multicelulares de la serie CVI, por su elevado rendimiento y funcionamiento EXTREMADAMENTE SILENCIOSO, son especialmente indicadas para su uso en equipos de presurización y equipos contra incendios tanto para usos civiles como industriales, concebidas específicamente para su trabajo con modernos sistemas de control como Variadores de frecuencia etc.

Características Constructivas: Turbinas, eje bomba, cuerpo bomba en acero inoxidable AISI 304, difusores en tecnopolímero inyectado con fibra de vidrio, contrabridas de aspiración e impulsión, base aspiración y cuerpo de impulsión en fundición GG-20 con tratamiento antioxidante interior y exteriormente. Eje apoyado sobre casquillo inferior guía en Bronce. Cierre mecánico en cerámica grafito y AISI 304.

Ø Brida de aspiración: 1 1/2"
 Ø Brida de impulsión: 1 1/4"
 (Incluyen contrabridas, juntas y tornillos)

Bocas de entrada y salida en el mismo lado, bajo demanda pueden suministrarse con distinta orientación a la standard.

Motor: Motor asíncrono, cerrado de ventilación externa, apto para trabajo continuo. Grado de protección IP-55, aislamiento clase F (calentamiento "B") aptos para trabajo a través de variadores de frecuencia.

Temperatura máxima del agua: 45°C.
Temperatura máxima ambiente: 45°C.

Applications: The multi-cell vertical pumps of the CVI series, through their high output and EXTREMELY SILENT operation, are particularly recommended for use in pressure and fire-fighting equipment both for civil and industrial use, conceived specifically for working with modern control systems such as frequency inverter etc.

Constructive characteristics: Impeller, pump shaft, pump housing in AISI 304 stainless steel, diffusers in technopolymer injected with glass fibre, suction and drive counter-flanges, suction base and drive housing in GG-20 cast iron with interior and exterior rust proofing. Shaft supported on lower bushing, guide in Bronze. Mechanical seal in graphite ceramic and AISI 304.

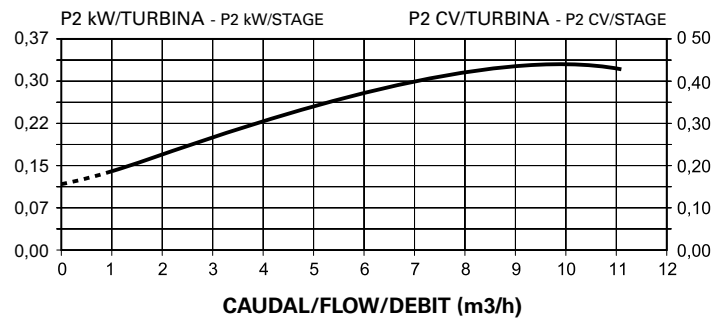
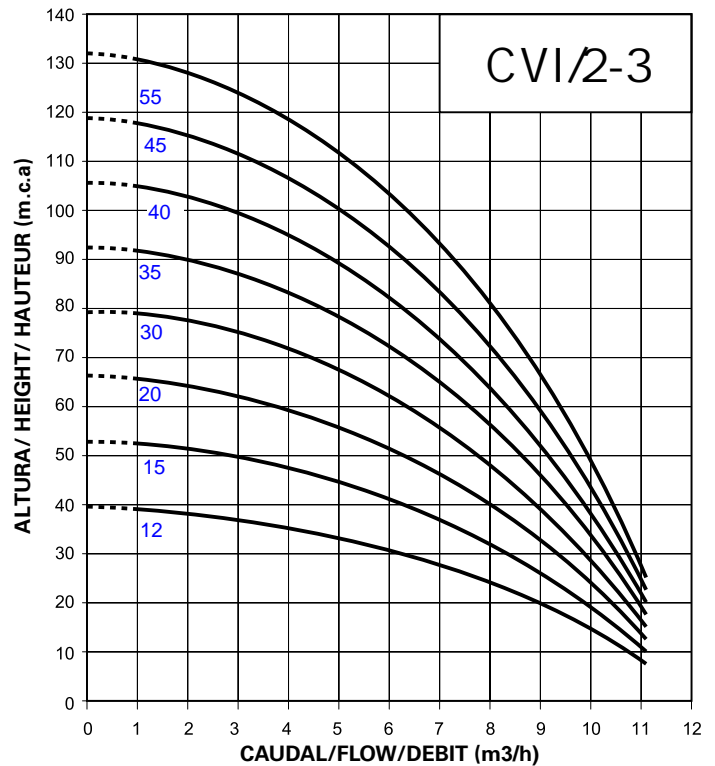
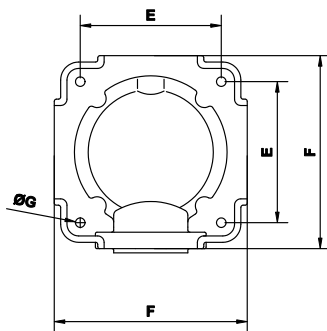
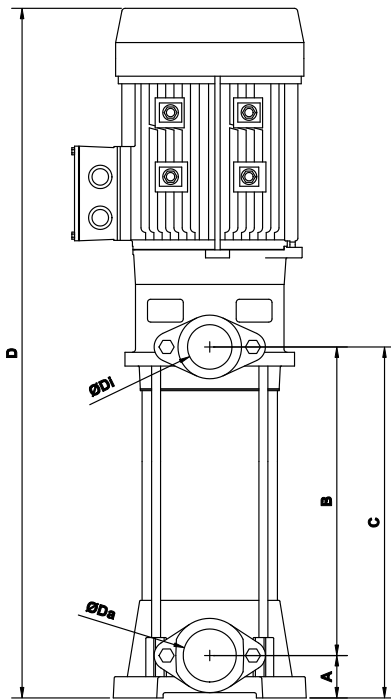
Ø Inlet flange: 1 1/2"
 Ø Outlet flange: 1 1/4"
 (Including counter-flange and seals)

Input and output mouths on the same side, and may be supplied in orientations other than standard on demand.

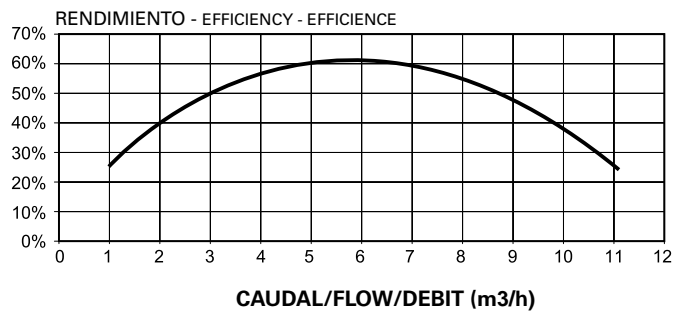
Motor: Standard asynchronous motor, sealed from external ventilation, suitable for continuous work. IP-55 protection, class F isolation (heating "B") suitable for work through frequency inverters.

Maximum water temperature: 45°C.
Maximum ambient temperature: 45°C.

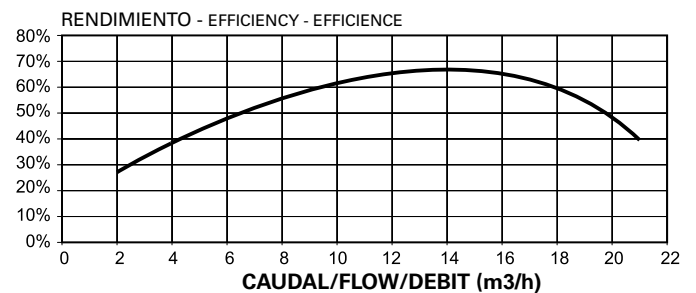
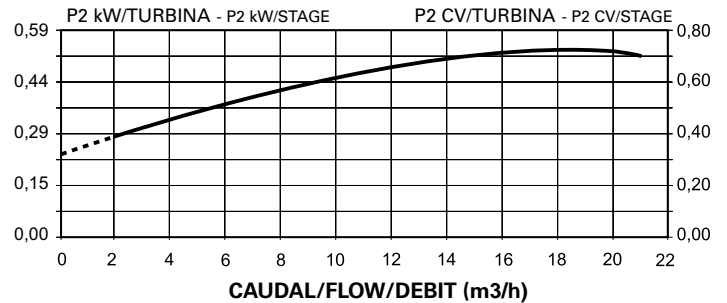
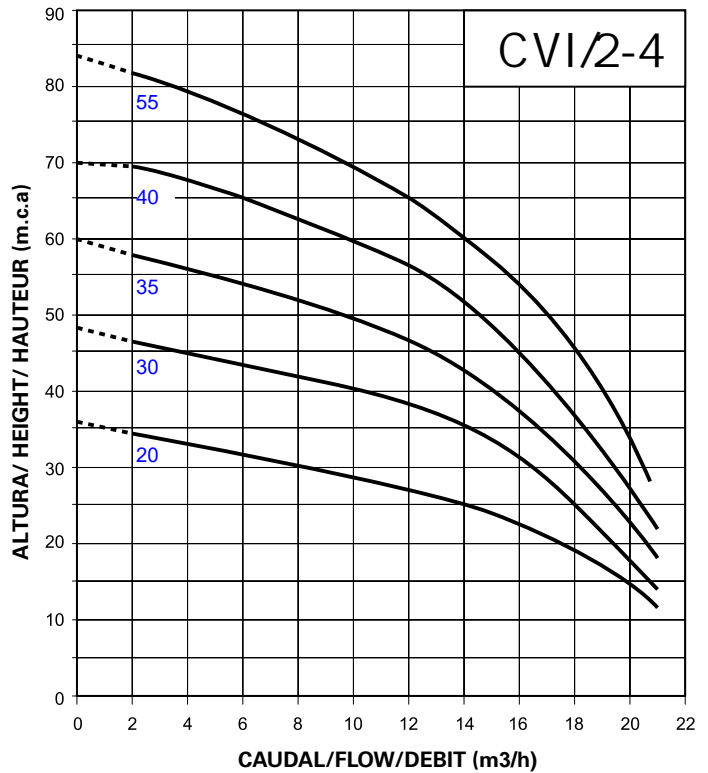
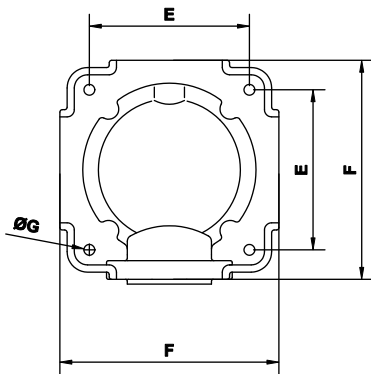
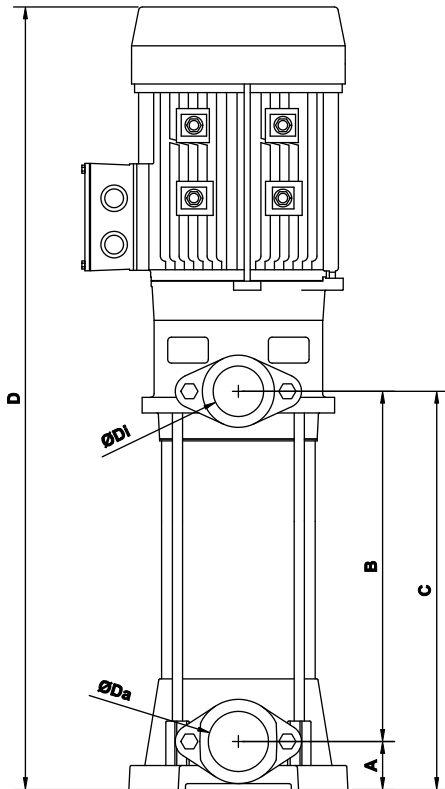




Tipo / Type	A	B	C	D	E	F	DG
CVI/2-3 12 M/T	38	162	200	531	133	182	9
CVI/2-3 15 M/T	38	187	225	555	133	182	9
CVI/2-3 20 M/T	38	212	250	579	133	182	9
CVI/2-3 30 T	38	237	275	629	133	182	9
CVI/2-3 35 T	38	262	300	653	133	182	9
CVI/2-3 40 T	38	286	325	718	133	182	9
CVI/2-3 45 T	38	311	350	742	133	182	9
CVI/2-3 55 T	38	335	375	781	133	182	9



Tipo Type	Potencia		"A"			Caudal m ³ /h / Flow m ³ /h										Diámetro	
	HP	KW	II	III	III	1,5	3	4,5	6	7	8	9	10	11	ASP	IMP	
			230	230	400												
CVI/2-3 12 M/T	1,2	0,9	7	4,2	2,3	39	37	35	32	28	24	20	14	8	1 1/2"	1 1/4"	
CVI/2-3 15 M/T	1,5	1,1	8,2	4,8	2,5	51	50	46	42	37	32	26	18	12	1 1/2"	1 1/4"	
CVI/2-3 20 M/T	2	1,5	9,5	6,1	3,5	65	62	58	52	46	40	32	24	14	1 1/2"	1 1/4"	
CVI/2-3 30 T	3	2,2	-	8,5	5,1	77	75	70	63	56	48	38	28	16	1 1/2"	1 1/4"	
CVI/2-3 35 T	3	2,2	-	8,5	5,1	90	86	79	70	65	54	42	32	18	1 1/2"	1 1/4"	
CVI/2-3 40 T	4	3	-	11	6,6	103	100	92	84	74	64	52	36	21	1 1/2"	1 1/4"	
CVI/2-3 45 T	4	3	-	11	6,6	117	112	104	92	83	70	56	42	23	1 1/2"	1 1/4"	
CVI/2-3 55 T	5,5	4	-	14	8	129	124	116	104	92	79	64	48	26	1 1/2"	1 1/4"	



Tipo / Type	A	B	C	D	E	F	DG
CVI/2-4 20 M/T	38	207	245	574	133	182	9
CVI/2-4 30 T	38	247	285	638	133	182	9
CVI/2-4 35 T	38	287	325	717	133	182	9
CVI/2-4 40 T	38	326	365	756	133	182	9
CVI/2-4 55 T	38	365	405	810	133	182	9

Tipo Type	Potencia		"A"			Caudal m ³ /h / Flow m ³ /h										Diámetro	
	HP	KW	II	III	III	1,5	3	4,5	6	9	12	15	18	21	ASP	IMP	
			230	230	400												
CVI/2-4 20 M/T	2	1,5	9,5	6,1	3,5	35	34	33	32	30	28	24	19	12	1 1/2"	1 1/4"	
CVI/2-4 30 T	3	2,2	-	8,5	5,1	46	45	44	43	40	36	31	24	14	1 1/2"	1 1/4"	
CVI/2-4 35 T	4	3	-	11	6,6	58	57	55	54	50	46	40	31	18	1 1/2"	1 1/4"	
CVI/2-4 40 T	4	3	-	11	6,6	70	69	67	65	61	56	49	37	23	1 1/2"	1 1/4"	
CVI/2-4 55 T	5,5	4	-	14	8	82	81	79	77	71	65	57	45	28	1 1/2"	1 1/4"	