

APLICACIONES

Electrobombas centrífugas de un solo rodete adecuadas para responder a las exigencias de caudales grandes, medianos y pequeños.

Uso en instalaciones domésticas, agrícolas e industriales, distribución automática del agua por medio de depósitos pequeños (autoclave), para riego por aspersión y por inundación en jardín y en agricultura, para aumentar, en derivación la presión de suministro de los acueductos.

APPLICATION

Single impeller centrifugal pumps suitable to cover any small, medium or large capacity request; for domestic, agricultural and industrial purposes; with automatic water distribution through small and medium sized tanks; for sprinkler and flood irrigation systems in gardening and agriculture; to increase in derivation system pressure in aqueducts.



CM 22

CM 32

LÍMITES DE USO

- Temperatura del líquido hasta 35 °C (para un uso doméstico según la norma EN 60335-2-41)
- Temperatura máx. líquido: 90 °C (para otros usos)
- Temperatura ambiente hasta 40 °C.
- Altura de aspiración manométrica de hasta 7 m.
- Servicio continuo

MOTOR

- Monofásico 230V-50Hz
- Trifásico 230/400V-50Hz P2 7,5 kW
- Trifásico 400/690V-50Hz P2 > 7,5 kW
- Motor inducción de 2 polos (n = 2850 min⁻¹)
- Aislamiento Clase F
- Protección IP 44/IP 55

MATERIALES

- Cuerpo bomba Fundición
- Soporte del motor Fundición
- Rodete AISI 304 (C22 a C32)
- Rodete Latón (C35 a C55)
- Eje motor Acero inoxidable AISI 304
- Juntas mecánicas Cerámica/Grafito/NBR

OPERATING CONDITIONS

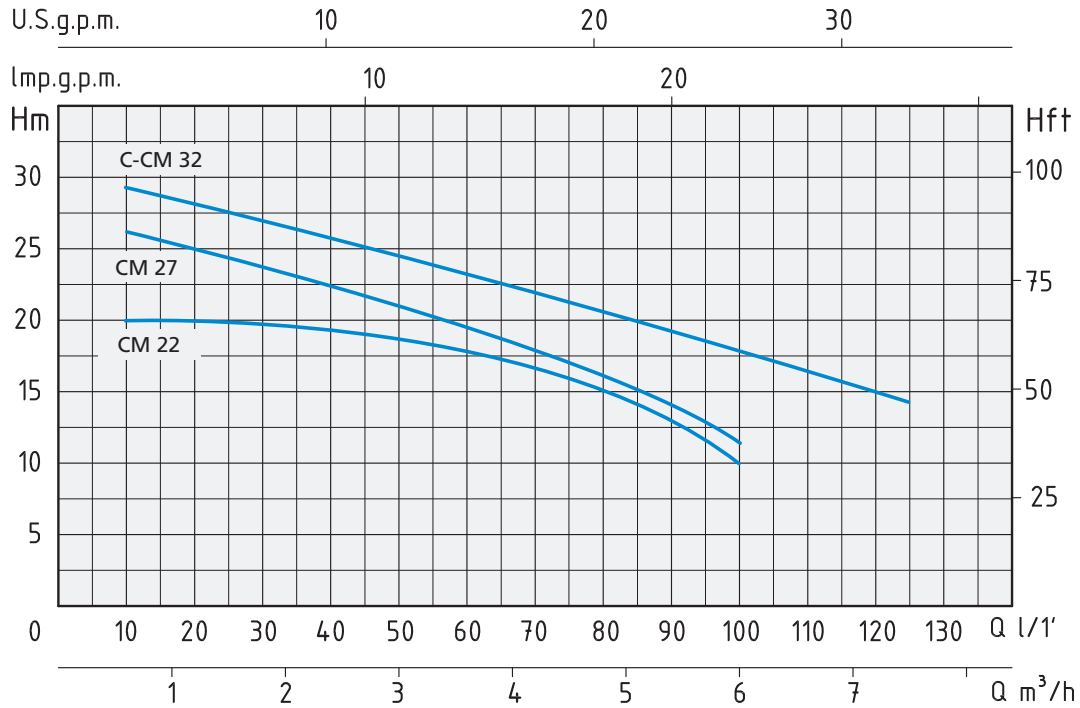
- Liquid temperature up to 35°C (for home use according to EN 60335-2-41)
- Temperature max. liquid: 60°C (for other uses)
- Ambient temperature up to 40°C
- Total suction lift up to 7 mt.
- Continuous duty

MOTOR

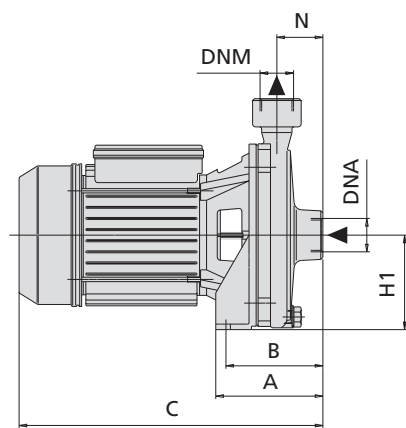
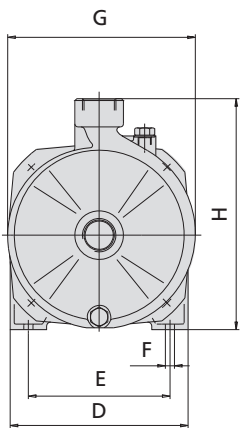
- Single-phase 230V-50Hz
- Three-phase 230/400V-50Hz
- Two-Pole induction motor (n = 2850 min⁻¹)
- Insulation Class F
- Protection IP 44

MATERIALS

- Pump body Cast Iron
- Motor Support Cast Iron
- Impeller AISI 304 (C22 to C32)
- Impeller Brass (C35 to C55)
- Shaft with rotor Stainless Steel AISI 304
- Mechanical seal Ceramic/Graphite/NBR



TIPO TYPE		POTENCIA NOMINAL NOMINAL POWER		POTENCIA ABSORBIDA INPUT POWER	INTENSIDAD AMPERE		Q = CAUDAL - CAPACITY							
		P2			P1	Monofásico Single-phase	Trifásico Three-phase	m³/h	0,6	1,2	2,7	3,6	5,4	6
Monofásico Single-phase	Trifásico Three-phase	HP	kW	kW	1X220V	3X380V	lt/1'	10	20	45	60	90	100	125
		Presión manométrica total en m.C.A. - Total head in meters w.c.												
CM 22		0,5	0,37	0,65	2,8		H (m)	20	18	17	16	12	10	
CM 27		0,75	0,55	0,9	4		H (m)	27	25	20	18	14	12,5	
CM 32	C 32	1	0,75	1,2	5,5	2,3	H (m)	29	28	26	23	20	18	14



REFERENCIAS MODELOS

- SCM50 (CM22 / C22) 0,5HP / 0,37kW
- SCM75 (CM27 / C27) 0,75HP / 0,55kW
- SCM100 (CM32/ C32) 1HP / 0,75kW

TIPO TYPE		DIMENSIONES mm - DIMENSIONS mm												DIMENSIONES DIMENSIONS mm			PESO WEIGHT
Monofásico Single-phase	Trifásico Three-phase	A	B	C	D	E	F	G	H	H1	N	DNA	DNM	P	L	H	Kg
CM 22		100	90	260	162	126	9	164	205	83	47	1"	1"	184	300	232	9,4
CM 27		108	98	300	176	140	9	186	229	94	50	1"	1"	206	348	257	10,6
CM 32	C 32	108	98	300	176	140	9	186	229	94	50	1"	1"	206	348	257	14,8

APLICACIONES

Electrobombas centrífugas de un solo rodete adecuadas para responder a las exigencias de caudales grandes, medianos y pequeños. Uso en instalaciones domésticas, agrícolas e industriales, distribución automática del agua por medio de depósitos pequeños (autoclave), para riego por aspersión y por inundación en jardín y en agricultura, para aumentar, en derivación la presión de suministro de los acueductos.

APPLICATION

Single impeller centrifugal pumps suitable to cover any small, medium or large capacity request; for domestic, agricultural and industrial purposes; with automatic water distribution through small and medium sized tanks; for sprinkler and flood irrigation systems in gardening and agriculture; to increase in derivation system pressure in aqueducts.



CM 35-45-50



CM 53-54-55

LÍMITES DE USO

- Temperatura del líquido hasta 35 °C (para un uso doméstico según la norma EN 60335-2-41)
- Temperatura máx. líquido: 90 °C (para otros usos)
- Temperatura ambiente hasta 40 °C.
- Altura de aspiración manométrica de hasta 7 m.
- Servicio continuo

MOTOR

- Monofásico 230V-50Hz
- Trifásico 230/400V-50Hz P2 > 7,5 kW
- Trifásico 400/690V-50Hz P2 > 7,5 kW
- Motor inducción de 2 polos (n = 2850 min⁻¹)
- Aislamiento Clase F
- Protección IP 44/IP 55

MATERIALES

- | | |
|---------------------|---------------------------|
| - Cuerpo bomba | Fundición |
| - Soporte del motor | Fundición |
| - Rodete | AISI 304 (C22 a C32) |
| - Rodete | Latón (C35 a C55) |
| - Eje motor | Acero inoxidable AISI 304 |
| - Juntas mecánicas | Cerámica/Grafito/NBR |

OPERATING CONDITIONS

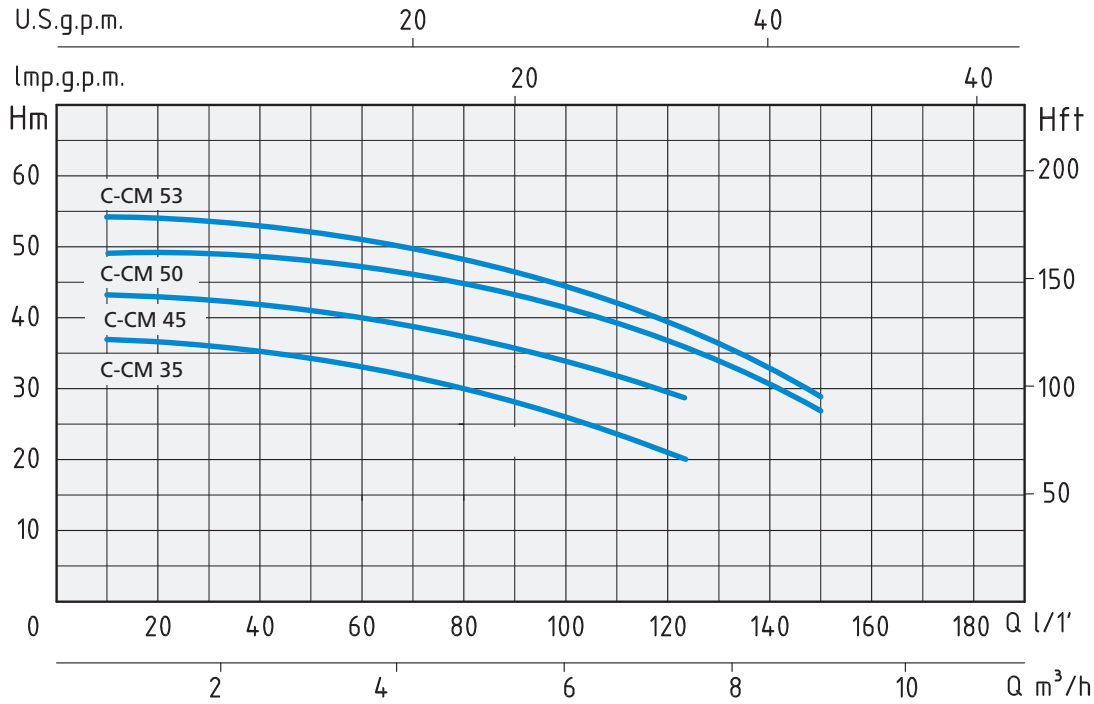
- Liquid temperature up to 35°C (for home use according to EN 60335-2-41)
- Temperature max. liquid: 60°C (for other uses)
- Ambient temperature up to 40°C
- Total suction lift up to 7 mt.
- Continuous duty

MOTOR

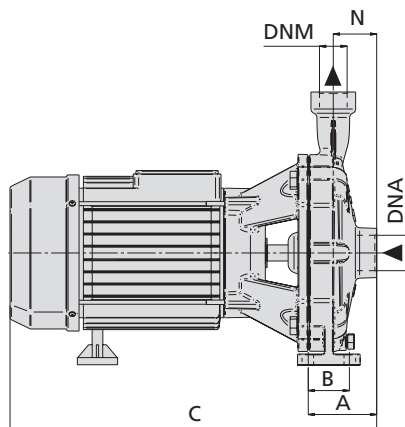
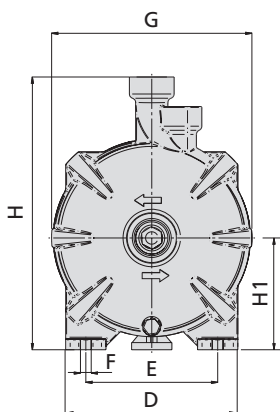
- Single-phase 230V-50Hz
- Three-phase 230/400V-50Hz
- Two-Pole induction motor (n = 2850 min⁻¹)
- Insulation Class F
- Protection IP 44

MATERIALS

- | | |
|--------------------|--------------------------|
| - Pump body | Cast Iron |
| - Motor Support | Cast Iron |
| - Impeller | AISI 304 (C22 to C32) |
| - Impeller | Brass (C35 to C55) |
| - Shaft with rotor | Stainless Steel AISI 304 |
| - Mechanical seal | Ceramic/Graphite/NBR |



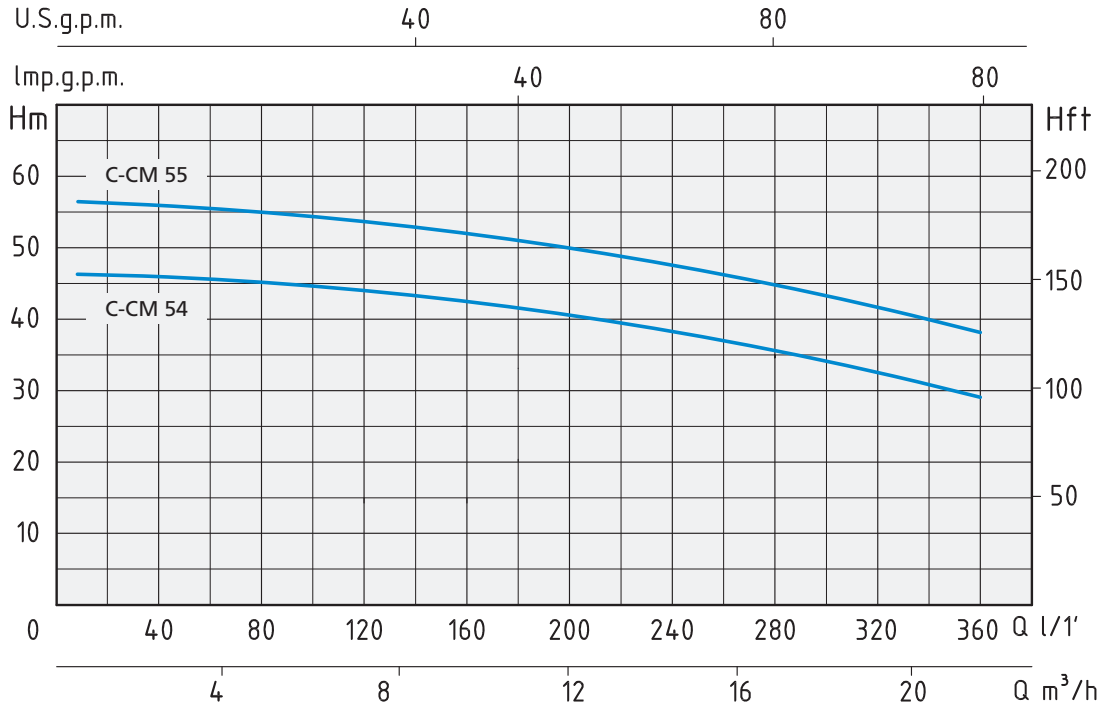
TIPO TYPE		POTENCIA NOMINAL NOMINAL POWER		POTENCIA ABSORBIDA INPUT POWER	INTENSIDAD AMPERE		Q = CAUDAL - CAPACITY										
Monofásico Single-phase	Trifásico Three-phase	P2		P1	Monofásico Single-phase	Trifásico Three-phase	m³/h	0,6	1,2	3,6	5,4	6	7,5	9	12	18	21
		HP	kW	kW	1X220V	3X380V	lt/1'	10	20	60	90	100	125	150	200	300	350
Presión manométrica total en m.C.A. - Total head in meters w.c.																	
CM 35	C 35	1,5	1,1	1,85	8,3	4	H (m)	36	35,5	33,5	28	26	19				
CM 45	C 45	2	1,5	2,4	10,7	5		43	42	40,5	36,5	34	28				
CM 50	C 50	2,5	1,85	3,1	14	5,2		49,5	48,5	46,5	45	43	36	27			
CM 53	C 53	3	2,2	3,3	15	5,5		54	53	51	47	45	38	29			



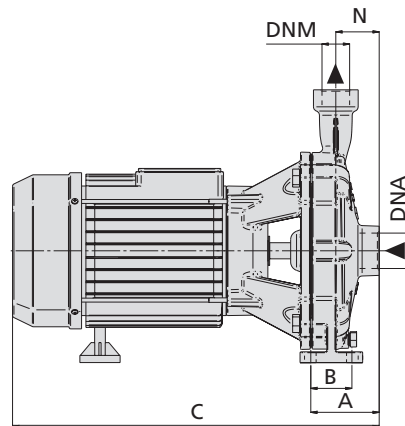
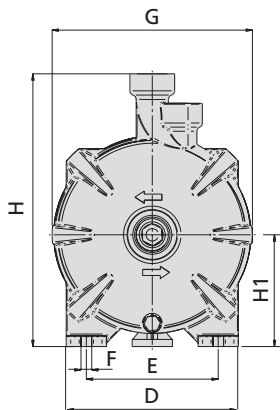
REFERENCIAS MODELOS

- SCM150 (CM35 / C35) 1,5HP / 1,1kW
- SCM200 (CM45 / C45) 2HP / 1,5kW
- SCM300 (CM53 / C53) 3HP / 2,2kW

TIPO TYPE		DIMENSIONES mm - DIMENSIONS mm											DIMENSIONES DIMENSIONS mm			PESO WEIGHT	
Monofásico Single-phase	Trifásico Three-phase	A	B	C	D	E	F	G	H	H1	N	DNA	DNM	P	L	H	Kg
CM 35	C 35	76,5	45	355	220	147,5	12	224	305	125	48,5	1" 1/4	1"	252	390	350	23,4
CM 45	C 45	76,5	45	355	224	147,5	12	224	305	125	48,5	1" 1/4	1"	252	390	350	24,6
CM 50	C 50	76,5	45	410	224	147,5	12	224	305	125	48,5	1" 1/4	1"	252	438	350	27,1
CM 53	C 53	76,5	45	410	220	147,5	12	224	305	125	48,5	1" 1/4	1"	252	438	350	30,7



TIPO TYPE		POTENCIA NOMINAL NOMINAL POWER		POTENCIA ABSORBIDA INPUT POWER	INTENSIDAD AMPERE		Q = CAUDAL - CAPACITY										
Monofásico Single-phase	Trifásico Three-phase	P2		P1	Monofásico Single-phase 1X220V	Trifásico Three-phase 3X380V	m³/h	0,6	1,2	3,6	5,4	6	7,5	9	12	18	21
		HP	kW	kW			lt/1'	10	20	60	90	100	125	150	200	300	350
CM 54	C 54	4	3	4,5	20	7,3	Presión manométrica total en m.C.A. - Total head in meters w.c.										
CM 55	C 55	5,5	4	5,7	28	9	H (m)	46,5	46	45,3	44,7	44,5	44	43,5	42	35	
								56	55,5	54,5	54	53,5	53	52	50	44	39



REFERENCIAS MODELOS

SCM400 (C54) 4HP / 3kW
 SCM500 (C55) 5,5HP / 4kW

TIPO TYPE		DIMENSIONES mm - DIMENSIONS mm											DIMENSIONES DIMENSIONS mm			PESO WEIGHT	
Monofásico Single-phase	Trifásico Three-phase	A	B	C	D	E	F	G	H	H1	N	DNA	DNM	P	L	H	Kg
CM 54	C 54	88,5	60	485	245	190	14	256	323	132	58,5	2"	1" 1/4	269	540	421	50,5
CM 55	C 55	88,5	60	475	245	190	14	256	323	132	58,5	2"	1" 1/4	269	540	421	51,1