

APLICACIONES

Electrobombas centrífugas de un solo rodete adecuadas para responder a las exigencias de caudales grandes, medianos y pequeños.

Uso en instalaciones domésticas, agrícolas e industriales, distribución automática del agua por medio de depósitos pequeños (autoclave), para riego por aspersión y por inundación en jardín y en agricultura, para aumentar, en derivación la presión de suministro de los acueductos.

APPLICATION

Single impeller centrifugal pumps suitable to cover any small, medium or large capacity request; for domestic, agricultural and industrial purposes; with automatic water distribution through small and medium sized tanks; for sprinkler and flood irrigation systems in gardening and agriculture; to increase in derivation system pressure in aqueducts.



LÍMITES DE USO

- Temperatura del líquido hasta 35 °C (para un uso doméstico según la norma EN 60335-2-41)
- Temperatura máx. líquido: 90 °C (para otros usos)
- Temperatura ambiente hasta 40 °C.
- Altura de aspiración manométrica de hasta 7 m.
- Servicio continuo

MOTOR

- Monofásico 230V-50Hz
- Trifásico 230/400V-50Hz
- Motor eléctrico por inducción de 2 polos (n=2850rpm)- Aislamiento Clase F
- Protección IP 44 (60)
- Protección IP 55

MATERIALES

- | | |
|---------------------|---------------------------|
| - Cuerpo bomba | Acero inoxidable AISI 304 |
| - Soporte del motor | Aluminio |
| - Rodete | Acero inoxidable AISI 304 |
| - Eje motor | Acero inoxidable AISI 304 |
| - Juntas mecánicas | Silicio/Grafito/EPDM |

OPERATING CONDITIONS

- Liquid temperature up to 35°C (for home use according to EN 60335-2-41)
- Temperature max. liquid: 90°C (for other uses)
- Ambient temperature up to 40°C
- Total suction lift up to 7 mt.
- Continuous duty

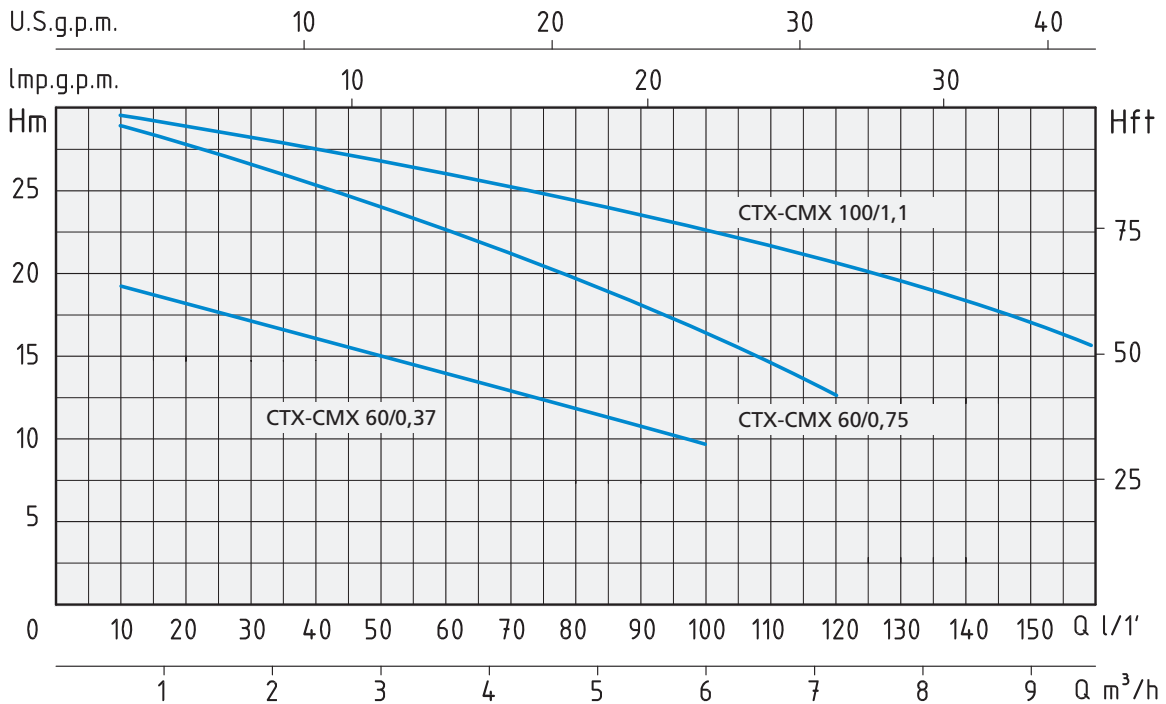
MOTOR

- Single-phase 230V-50Hz
- Three-phase 230/400V-50Hz
- Two-Pole induction motor (n = 2850 min⁻¹)
- Insulation Class F
- Protezione IP 44 (60)
- Protection IP 55 (100)

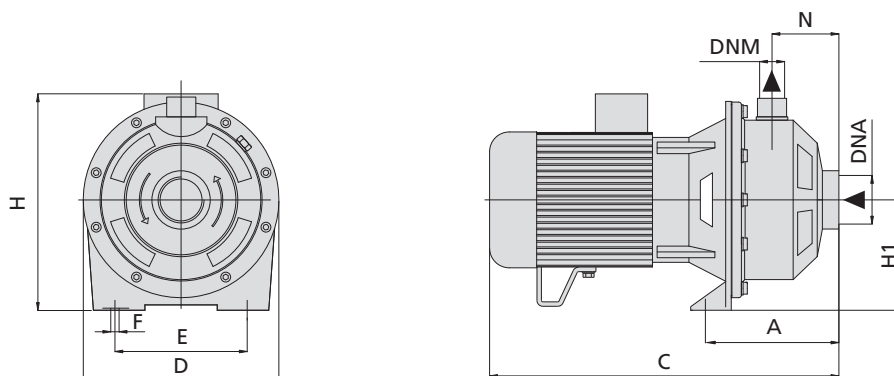
MATERIALS

- | | |
|--------------------|--------------------------|
| - Pump body | Stainless Steel AISI 304 |
| - Motor Support | Aluminium |
| - Impeller | Stainless Steel AISI 304 |
| - Pump flange | Stainless Steel AISI 304 |
| - Shaft with rotor | Stainless Steel AISI 304 |
| - Mechanical seal | Silicon/Graphite/EPDM |

STAINLESS STEEL SINGLE IMPELLER CENTRIFUGAL PUMPS

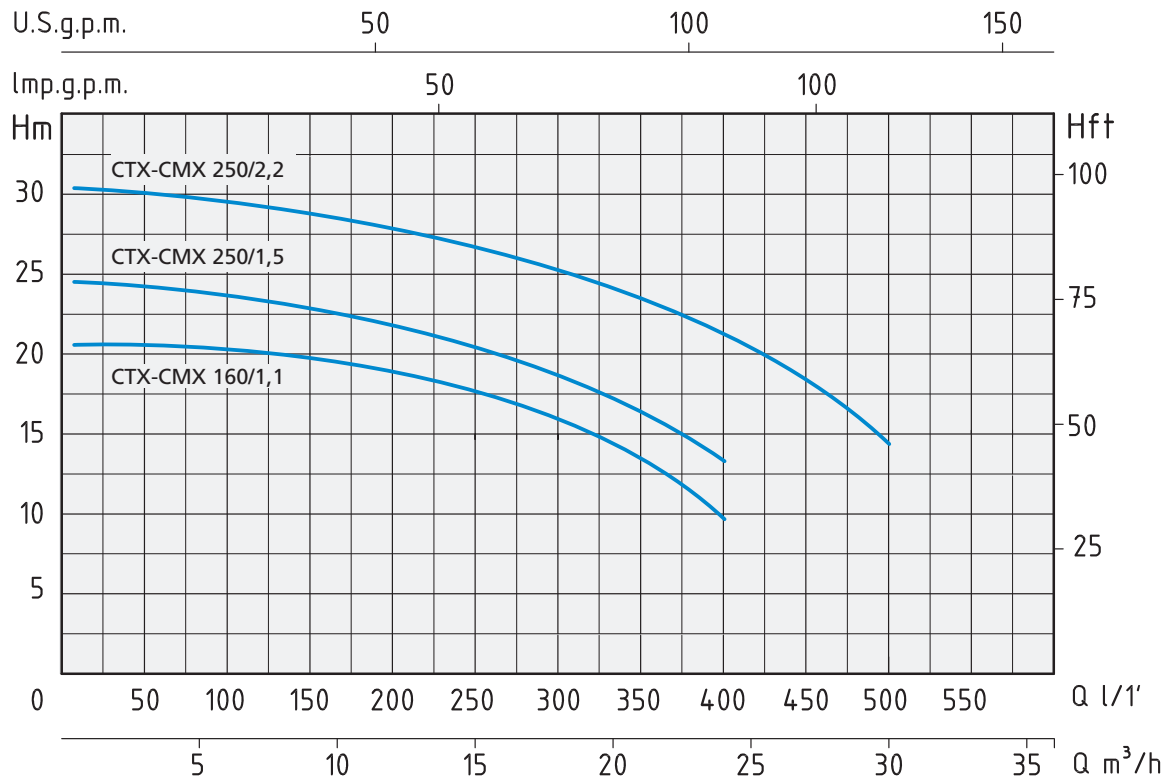


TIPO TYPE		POTENCIA NOMINAL NOMINAL POWER		POTENCIA ABSORBIDA INPUT POWER	INTENSIDAD AMPERE		Q = CAUDAL - CAPACITY											
Monofásico Single-phase	Trifásico Three-phase	P2		P1	Monofásico Single-phase 1X220V	Trifásico Three-phase 3X380V	m³/h	0,6	1,2	2,4	3,6	4,8	6	7,2	8,4	9,6	12	
		HP	kW	kW			lt/1'	10	20	40	60	80	100	120	140	160	200	
CMX 60/0,37	CTX 60/0,37	0,5	0,37	0,6	2,7	1,8	Presión manométrica total en m.C.A. - Total head in meters w.c.											
CMX 60/0,75	CTX 60/0,75	1	0,75	1,1	5,1	2	H (m)	18	17,5	17	14,5	12	9,5					
CMX 100/1,1	CTX 100/1,1	1,5	1,1	1,5	6,7	3,3		29,5	29	28	27	25	23	21	18,5	16	9	

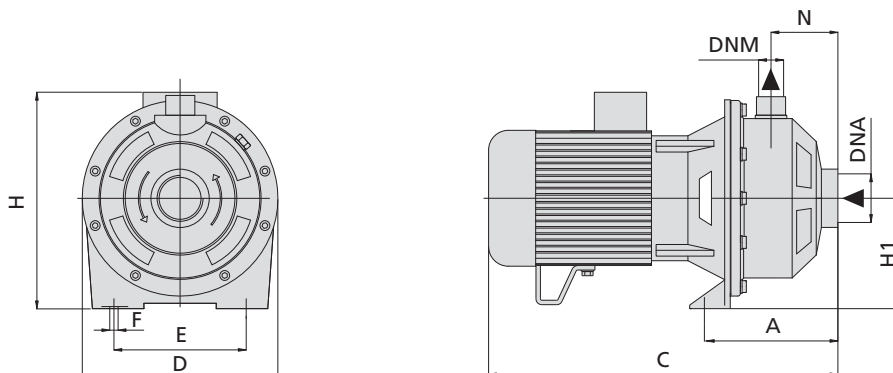


TIPO TYPE		DIMENSIONES mm - DIMENSIONS mm										DIMENSIONES DIMENSIONS mm			PESO WEIGHT
Monofásico Single-phase	Trifásico Three-phase	A	C	D	E	F	H	H1	N	DNA	DNM	P	L	H	Kg
CMX 60/0,37	CTX 60/0,37	131	333	216	173	11	227	111	54	1" 1/4	1"	237	387	344	10
CMX 60/0,75	CTX 60/0,75	131	333	216	173	11	227	111	54	1" 1/4	1"	237	387	344	14
CMX 100/1,1	CTX 100/1,1	131	360	216	173	11	238	111	54	1" 1/4	1"	237	387	344	16

ELECTROBOMBA CENTRÍFUGA MONOTURBINA INOX

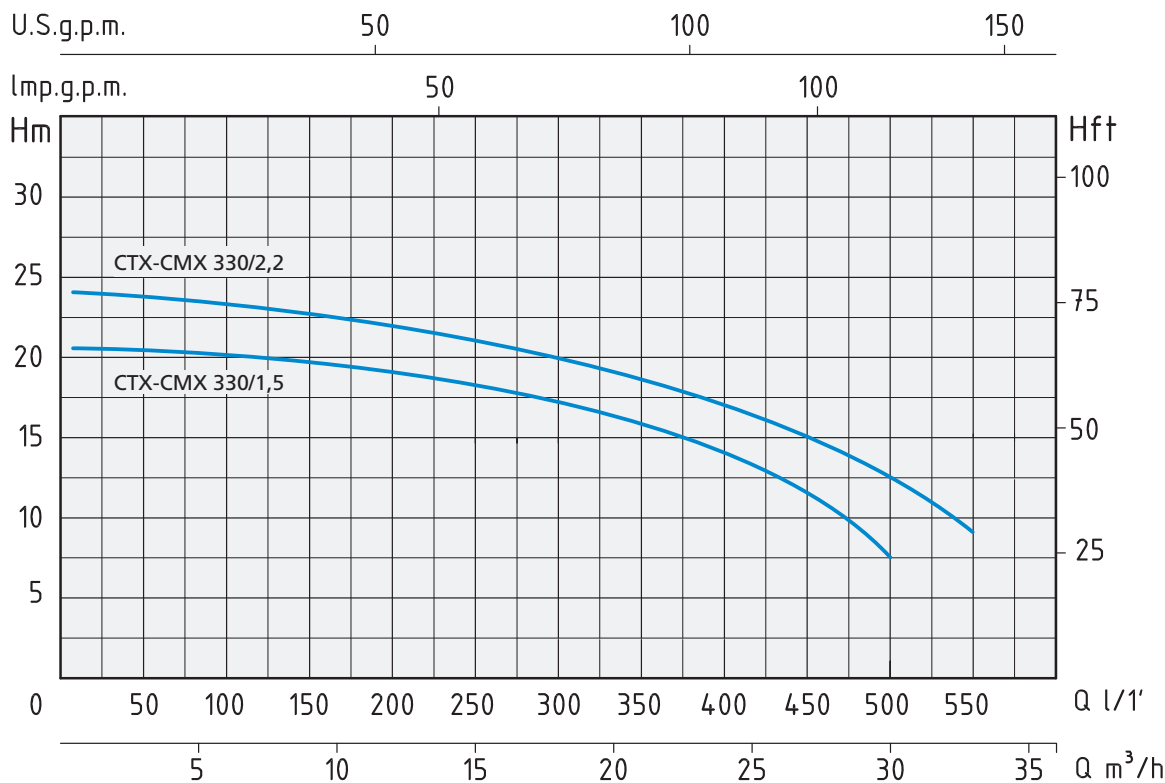


TIPO TYPE		POTENCIA NOMINAL NOMINAL POWER		POTENCIA ABSORBIDA INPUT POWER	INTENSIDAD AMPERE		Q = CAUDAL - CAPACITY											
Monofásico Single-phase	Trifásico Three-phase	P2		P1	Monofásico Single-phase 1X220V	Trifásico Three-phase 3X380V	m³/h	0,6	2,4	4,8	7,2	9,6	12	18	24	30	33	
		HP	kW	kW			lt/1'	10	40	80	120	160	200	300	400	500	550	
<i>Presión manométrica total en m.C.A. - Total head in meters w.c.</i>																		
CMX 160/1,1	CTX 160/1,1	1,5	1,1	1,8	8,2	3,7	H (m)	20,6	20,4	20,2	19,8	19	18	14,5	9,5			
CMX 250/1,5	CTX 250/1,5	2	1,5	2,35	10,8	4,6		24,7	24,4	24	23,5	22,5	21,5	18	13			
CMX 250/2,2	CTX 250/2,2	3	2,2	3,4	15,3	5,6		30,7	30,4	30	29,5	29	28	25,5	21	14,5		

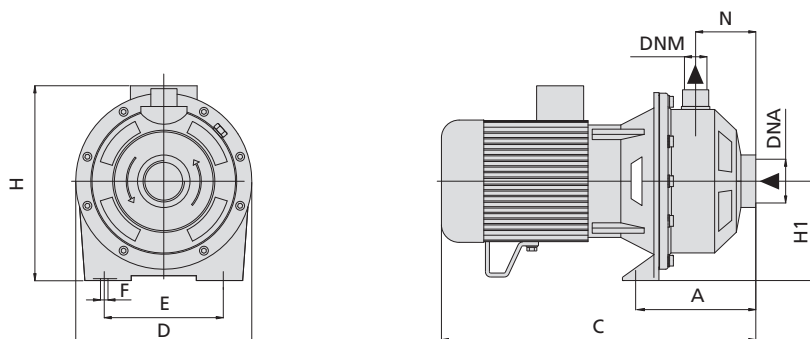


TIPO TYPE		DIMENSIONES mm - DIMENSIONS mm										DIMENSIONES DIMENSIONS mm			PESO WEIGHT
Monofásico Single-phase	Trifásico Three-phase	A	C	D	E	F	H	H1	N	DNA	DNM	P	L	H	Kg
CMX 160/1,1	CTX 160/1,1	143	371	216	173	11	238	111	54	1" ½	1" ¼	227	487	274	16
CMX 250/1,5	CTX 250/1,5	143	371	216	173	11	238	111	54	1" ½	1" ¼	227	487	274	20
CMX 250/2,2	CTX 250/2,2	143	418	216	173	11	245	111	54	1" ½	1" ¼	227	487	274	23

STAINLESS STEEL SINGLE IMPELLER CENTRIFUGAL PUMPS



TIPO TYPE		POTENCIA NOMINAL NOMINAL POWER		POTENCIA ABSORBIDA INPUT POWER	INTENSIDAD AMPERE		Q = CAUDAL - CAPACITY										
Monofásico Single-phase	Trifásico Three-phase	P2		P1	Monofásico Single-phase 1X220V	Trifásico Three-phase 3X380V	m³/h	0,6	2,4	4,8	7,2	9,6	12	18	24	30	33
		HP	kW				kW	lt/1'	10	40	80	120	160	200	300	400	500
Presión manométrica total en m.C.A. - Total head in meters w.c.																	
CMX 330/1,5	CTX 330/1,5	2	1,5	2,35	10,8	4,6	H	20,9	20,5	20,2	19,8	19,4	18,5	16	12	7,5	
CMX 330/2,2	CTX 330/2,2	3	2,2	3	13,2	5	H (m)	23,9	23,5	23,2	22,8	22,4	22	19,5	16	11	8,5



TIPO TYPE		DIMENSIONES mm - DIMENSIONS mm										DIMENSIONES DIMENSIONS mm	PESO WEIGHT			
Monofásico Single-phase	Trifásico Three-phase	A	C	D	E	F	H	H1	N	DNA	DNM	P	L	H	Kg	
CMX 330/1,5	CTX 330/1,5	143	371	216	173	11	238	111	54	2"	1" 1/4	227	487	274	20	
CMX 330/2,2	CTX 330/2,2	143	418	216	173	11	245	111	54	2"	1" 1/4	227	487	274	23	